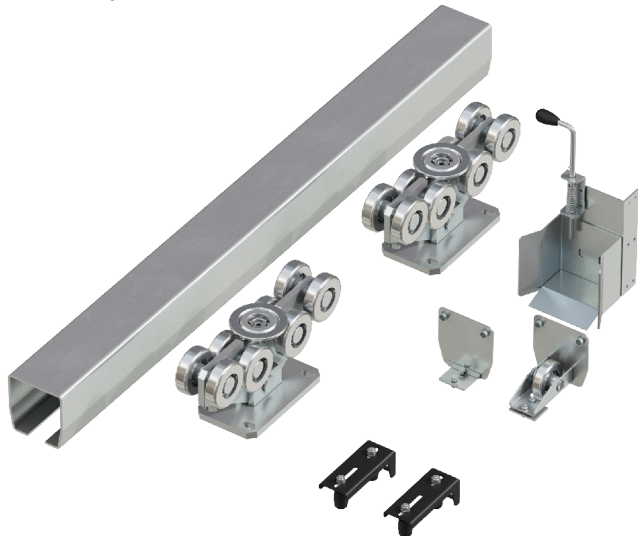


Система роликов и направляющих для балки х/к 138 x 144 x 6, L = 8 000 мм

Предназначена для сборки и установки ворот собственного изготовления. К комплекту подходят любые виды щитов.



Особенности

- Надежная и долговечная система, конструкция из высокопрочной стальной балки и направляющих.
- Комплектующие производятся на высокоточном оборудовании в заводских условиях.
- Все элементы защищены от образования коррозии.
- Экономически выгодное решение при самостоятельном производстве ворот.

Основные технические характеристики

Допустимая нагрузка, кг	До 1 200
Ширина x высота, мм	138 x 144
Толщина стенки балки, мм	6
Длина балки, мм	8 000