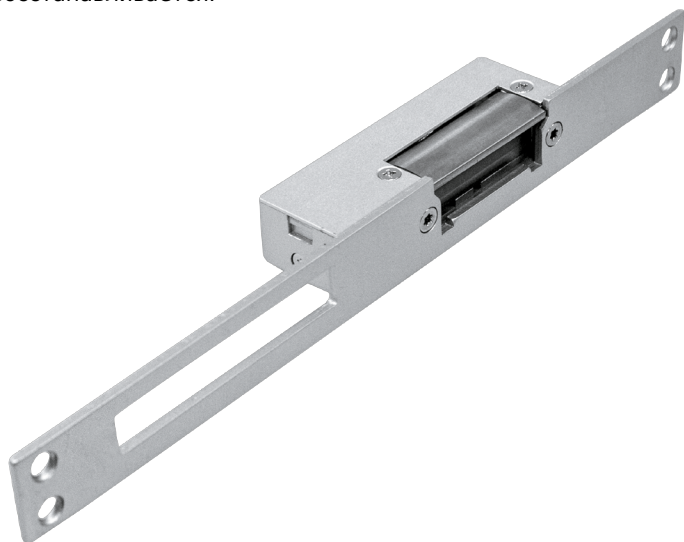


## Защелка электромеханическая

Электромеханические защелки ESTRIKE и ESTRIKE-REG являются ответной частью замка и устанавливаются в дверную раму отдельно стоящих калиток. Устройство избавляет от необходимости установки кабелепровода и переходников, а также сводит к минимуму требования к гибкости и прочности кабеля. Данные защелки можно использовать с любыми системами контроля доступа. Защелка ESTRIKE-REG может работать в аварийном режиме. В случае отсутствия электропитания при переключении регулятора она переходит в статус «Открыто», что позволяет без труда открывать калитку. После подачи электропитания ее работоспособность восстанавливается.



### Особенности

- Устройство избавляет от необходимости установки кабелепровода и переходников, а также сводит к минимуму требования к гибкости и прочности кабеля.
- Возможность дистанционного управления посредством брелоков и стационарных кнопок.
- Защелка фиксирует «язычок» замка, и при установке не требуется полная замена механической части.
- Надежность запираения. Усиливается противодействие механизма замка к осуществлению наружного взлома.

### Основные технические характеристики

Напряжение питания, В	12, AC/DC
Номинальный ток, мА	200
Температурный диапазон, °С	-30...+55
Степень защиты	IP54
Тип контакта	NO