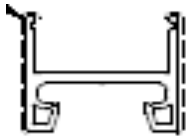
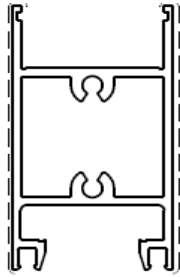
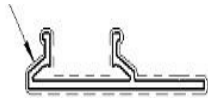
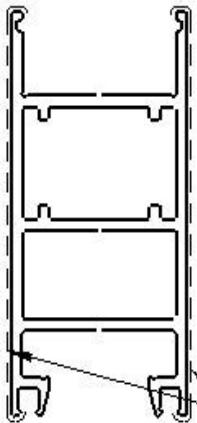
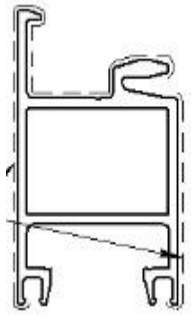
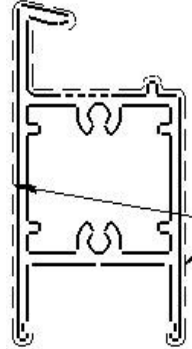
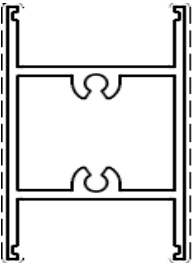

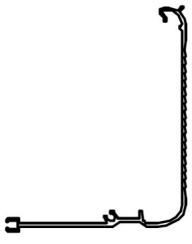




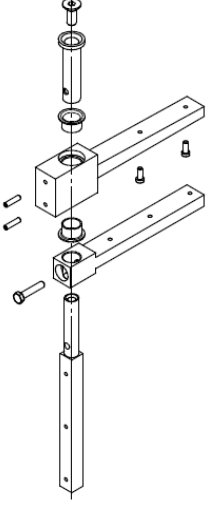
Каталог профилей и комплектующих
автоматической раздвижной двери DH-DS35 с приводом AD-SP
(створка Антипаника)

Артикул профиля	Сечение	Масса 1 п.м/ кг	Периметр, мм	Площадь сечения, см ²	Примечание
АНДС35 0106.FREZ Профиль створки вертикальный с вырубкой в торце 30x35мм		0,685	203	2,53	Створка двери собирается на сухарях (dh-ds35 PM) + петля антипаники в сборе из пяти профилей: 2-х вертикальных (0106 +0112) и из 3-х горизонтальных профилей створки (снизу 0108, сверху 0113+0114), требуется рез 90 гр. по торцам профилей, фрезеровка профиля под петлю (0114 и 0112). !!! Профиль створки вертикальный 0106.FREZ — резать верхний торец и сверлить по кондуктору. Нижний торец с вырубкой паза — не резать!!!
АНДС35 0108 Профиль створки горизонтальный 64x35мм		1,267	302	4,69	
АНДС35 0111 Профиль порога антипаника 58x12мм		0,438	179	1,62	Предназначен в качестве приемного паза для нижней петли створки (ограничитель 20мм) и как ответная часть створки в одностворчатой двери (см. сечения двери)
АНДС35 0112 Профиль вертикальный антипаника 73,6x35мм		1,44	321	5,31	Предназначен для фиксации стержня петли антипаника в верхнем торце и ограничителя 20мм в нижнем торце по оси вращения для возможности распаивания створки

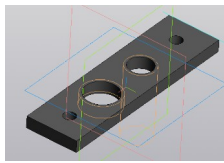
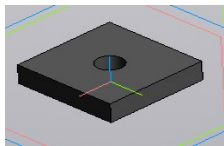

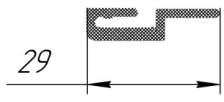
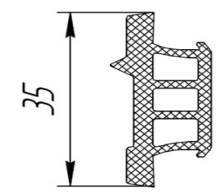
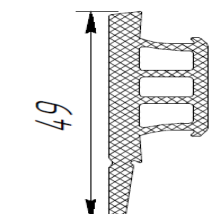
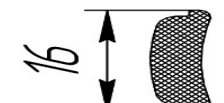

Каталог профилей и комплектующих
автоматической раздвижной двери DH-DS35 с приводом AD-SP
(створка Антипаника)

<p>АНДС35 0113 Профиль горизонтальный верхний антипаника 57,4x35мм</p>		1,089	289	4,02	<p>Предназначен для крепления створки к кареткам привода через закладные пластины AD-100KIT и для крепления к профилю 0114 через язычок профиля</p>
<p>АНДС35 0114 Профиль горизонтальный нижний антипаника 65,8x35мм</p>		1,246	256	4,6	<p>Предназначен в качестве обрамляющего стекло профиля в составе створки (сверху створки) и для крепления к профилю 0113 через язычок профиля</p>
<p>АНДС35 0109 Профиль Импостный двери 64x35мм</p>		1,29	263	4,46	<p>Крепится горизонтально на сухарях (dh-ds35 PM) внутри створки двери, требуется рез 90 гр. по торцам профиля, фрезеровка не требуется</p>
<p>АНДС35 0309 Профиль штапика</p>		0,132	97	0,49	<p>Устанавливается во все профили створки и импост при заполнении 8 или 9 мм</p>
<p>АНДС35 2009 Крышка привода AD-SP</p>		1,04	492	3,83	<p>Одевается на профиль несущий примыкание и может фиксироваться в открытом состоянии за счет шипа сверху крышки. В закрытом состоянии фиксируется боковыми крышками</p>
<p>АНДС35 2010 Профиль рельс</p>		0,26	66	0,96	<p>Вставляется вместе с уплотнителем (ad-29) под углом 45 гр. горизонтально в профиль несущий основной</p>


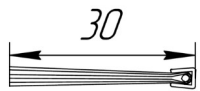
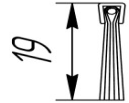
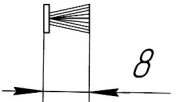
Каталог профилей и комплектующих
автоматической раздвижной двери DH-DS35 с приводом AD-SP
(створка Антипаника)

<p>AHDS35 2011 Профиль Несущий основной привода AD-SP</p>		<p>3,20</p>	<p>720</p>	<p>11,8</p>	<p>Крепится горизонтально над проемом сверху него в притолоку, срез проема и низ профиля должны совпадать при монтаже</p>
<p>AHDS35 2012 Профиль Несущий примыкание привода AD-SP</p>		<p>0,75</p>	<p>291</p>	<p>2,76</p>	<p>Крепится горизонтально в паз несущего основного профиля</p>
<p>AHDS35 0213 Профиль под фотоэлемент</p>		<p>0,43</p>	<p>234</p>	<p>1,58</p>	<p>Крепится вертикально по краям прохода, предназначен для установки фотоэлементов и коммутации проводов фотоэлементов к контроллеру</p>
<p>DH-DS35 PM Закладная ригеля 30,5мм</p>					<p>Сухарь угловой для сборки облегченных створок, створок антипаника и импоста в них</p>
<p>DH-DS35 НАР.01 Петля антипаника 35мм (292 x 264 мм)</p>		<p>1,9</p>			<p>Петля антипаники в сборе верхним и нижним горизонтальным фитингом крепится в профили горизонтальные 0113+0114 и своим вертикальным стержнем крепится в верхний торец профиля вертикального 0112 при сборке створки антипаника. Верхний фитинг петли красится в цвет створки</p>
<p>DH-DS35 НАР.02 Ограничитель 20мм (капролон)</p>					<p>Крепится в нижнем торце профиля вертикального 0112и является направляющей для профиля 0111, может крепится любым торцом вниз</p>

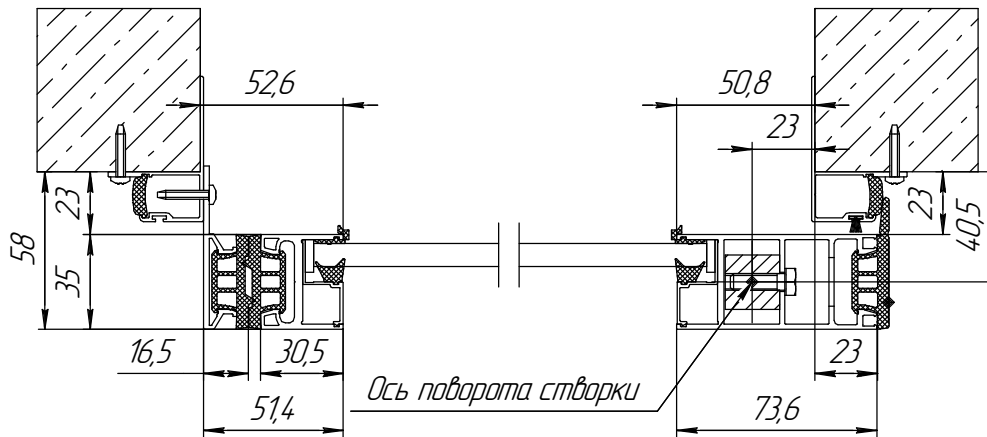
**Каталог профилей и комплектующих
автоматической раздвижной двери DH-DS35 с приводом AD-SP
(створка Антипаника)**

<p>DH-DS35 НАР.01.010 монтажная пластина зажима с шариком 22x80мм</p>					<p>Крепится сверху профиля 0114 вместе с шариковым зажимом</p>
<p>DH-DS35 НАР.01.011 стопор порога 20x20мм</p>					<p>Крепится на край профиля порога 0111 по 2шт. для блокировки выпадания створки из порога при распахивании</p>
<p>K0310.216 зажим с шариком для антипаники M16</p>					<p>Вкручивается в монтажную пластину НАР.01.010, устанавливается вместе с пластиной на профиль 0114 для блокировки самопроизвольного распахивания створки</p>
<p>AD-29 Уплотнитель рельса</p>					<p>Вставляется горизонтально вместе с рельсом в несущий основной профиль</p>
<p>ALOP15 Уплотнитель центральный</p>					<p>Вставляется вертикально в створку двери по центру двери (50м / бухта)</p>
<p>ALOP16 Уплотнитель боковой</p>					<p>Вставляется вертикально в створку двери сбоку двери (40м / бухта)</p>
<p>ALOP29 Уплотнитель под профиль фотоэлемента</p>					<p>Вставляется вертикально в профиль под фотоэлемент (250м / бухта)</p>
<p>ALOP91 уплотнитель внутренний</p>					<p>Вставляется в штапик створки двери изнутри помещения (200-250-300м / бухта)</p>

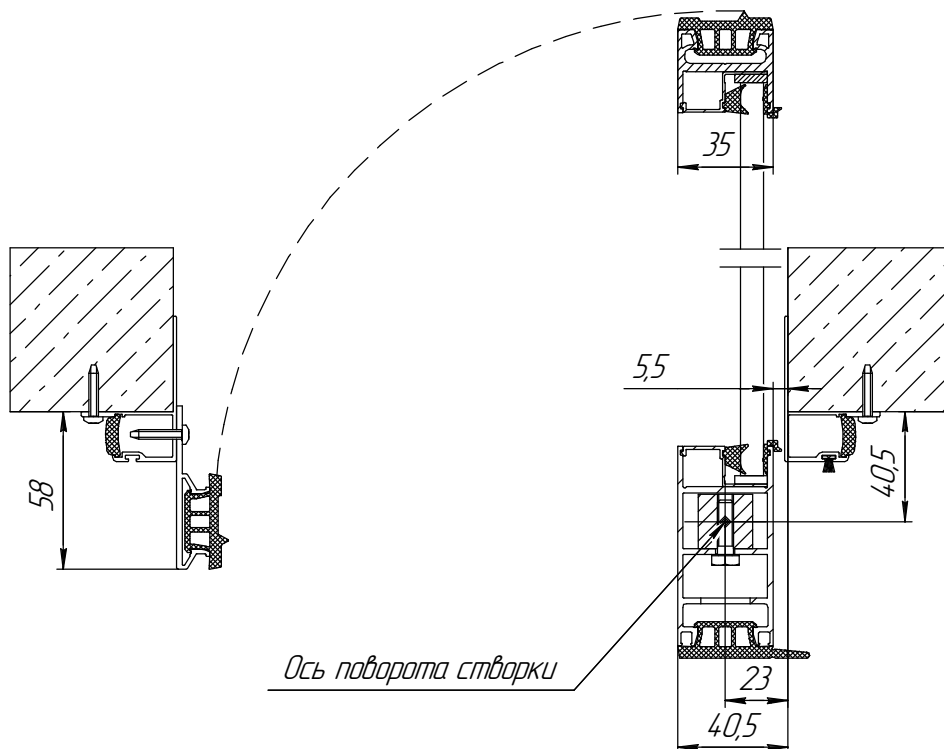
Каталог профилей и комплектующих
автоматической раздвижной двери DH-DS35 с приводом AD-SP
(створка Антипаника)

<p>ALOP92 Уплотнитель наружный</p>					<p>Вставляется в профиль створки снаружи помещения по периметру стекла (350м / бухта)</p>
<p>AD-25 Щетка в крышку привода AD-SP</p>					<p>Вставляется горизонтально в паз крышки привода (1м / хлыст)</p>
<p>AD-35 Щетка для входных групп</p>					<p>Вставляется горизонтально в створку в пазы снизу створки (3м / хлыст)</p>
<p>UP 15 уплотнитель фетровый 7мм</p>					<p>Вставляется в несущий основной профиль и в профили под фотоэлементы (500м / бухта)</p>

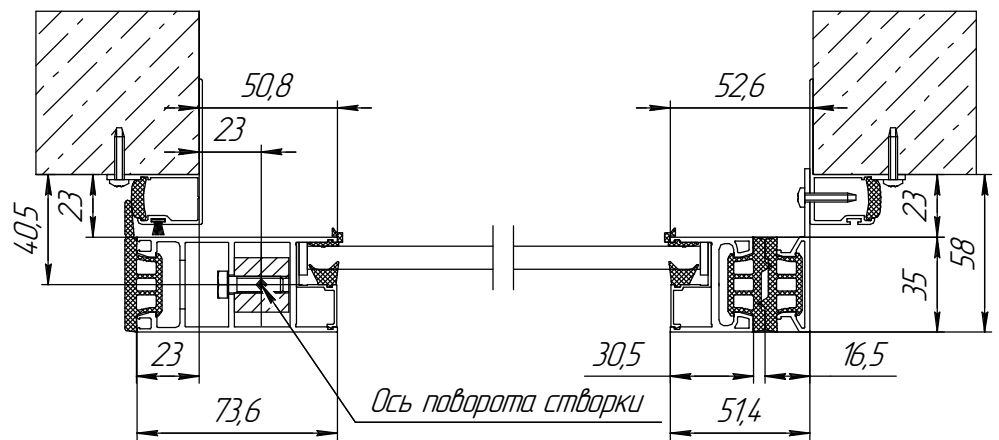
*Горизонтальное сечение "антипанника"
створка закрыта*



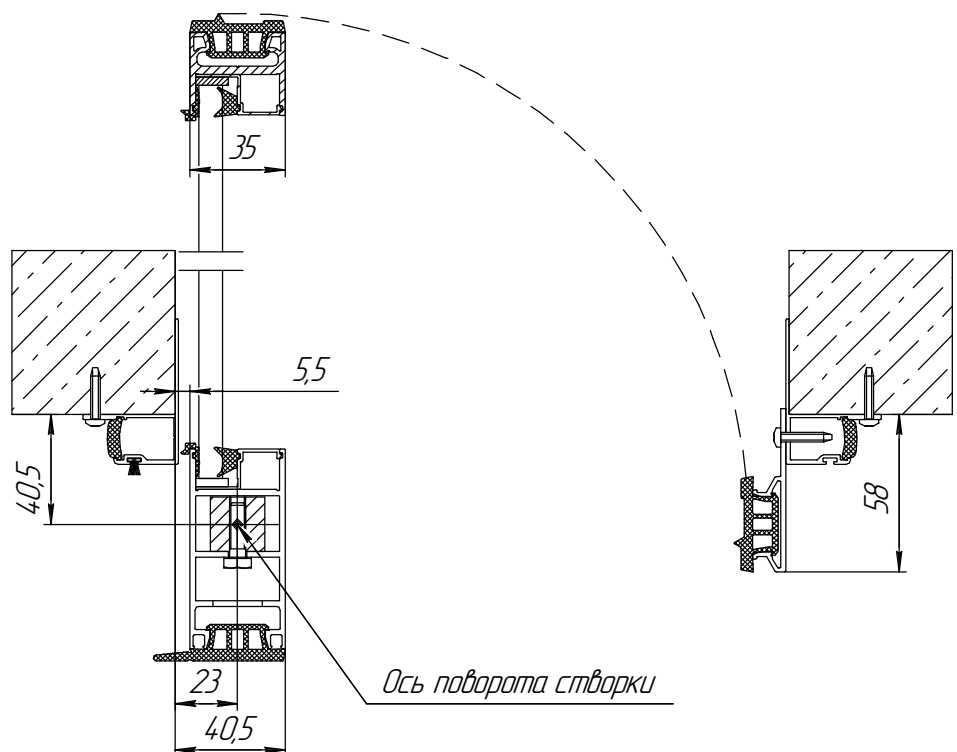
*Горизонтальное сечение "антипанника"
створка открыта*



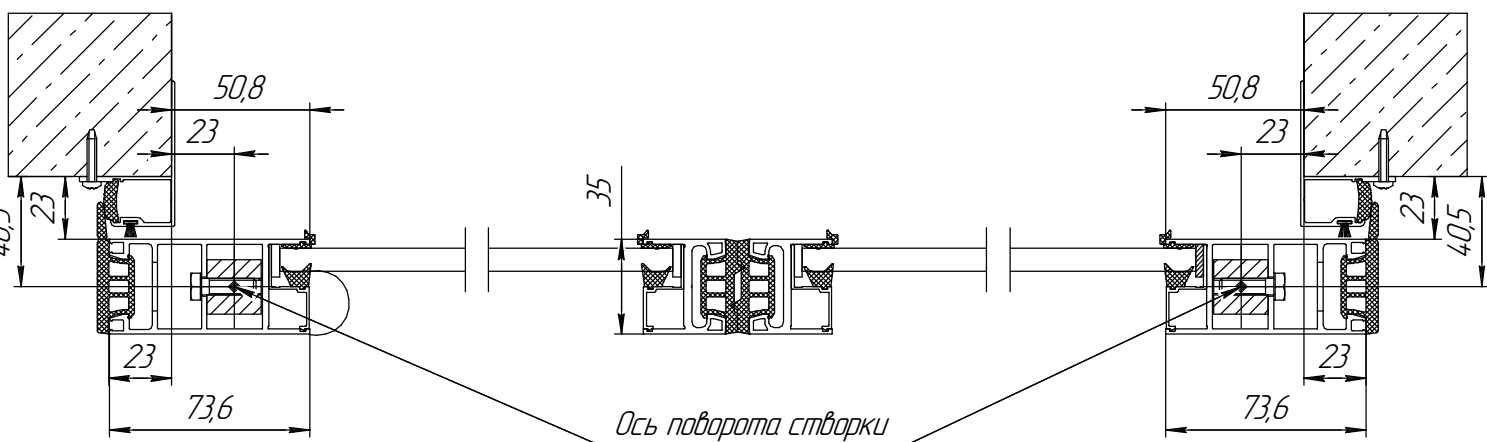
Горизонтальное сечение "антипанника"
створка закрыта



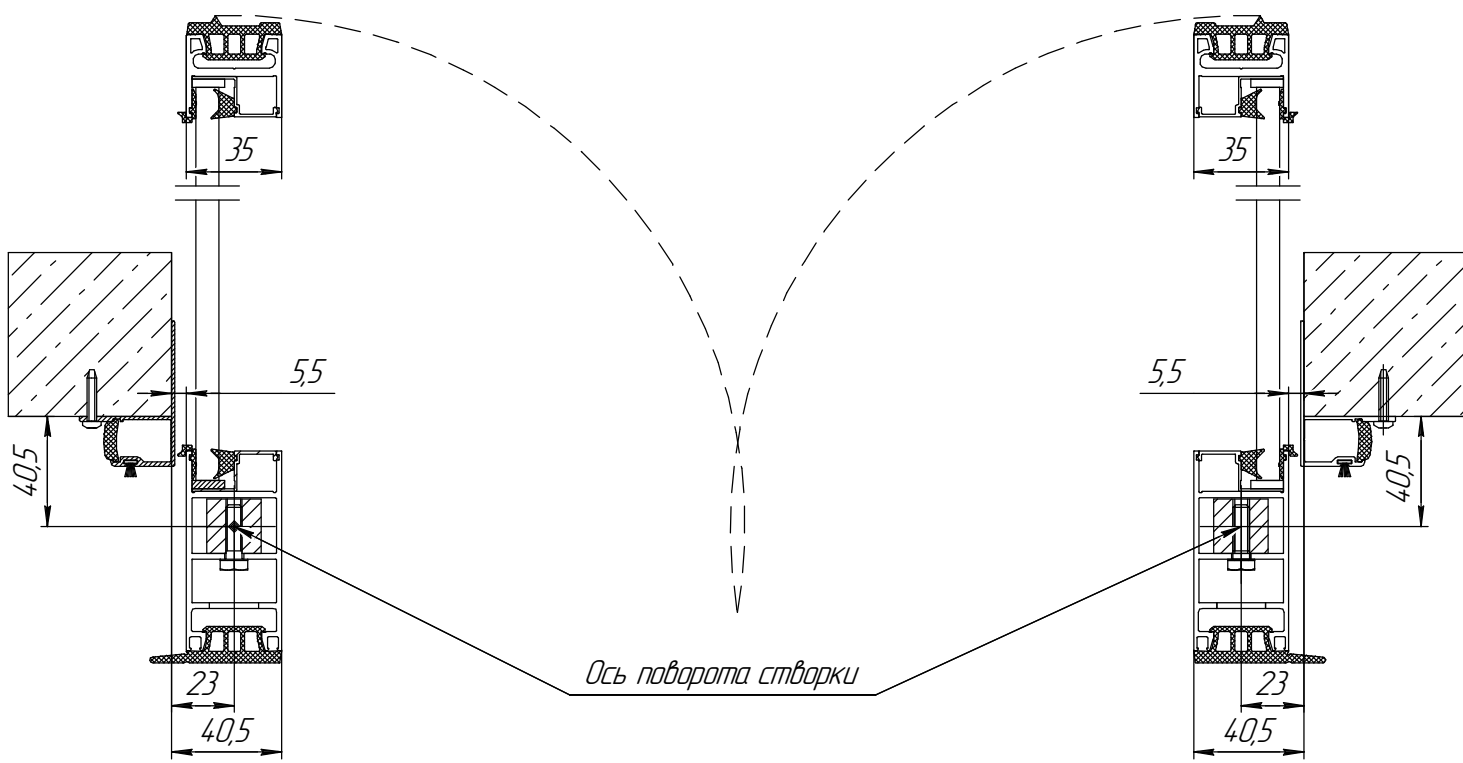
Горизонтальное сечение "антипанника"
створка открыта



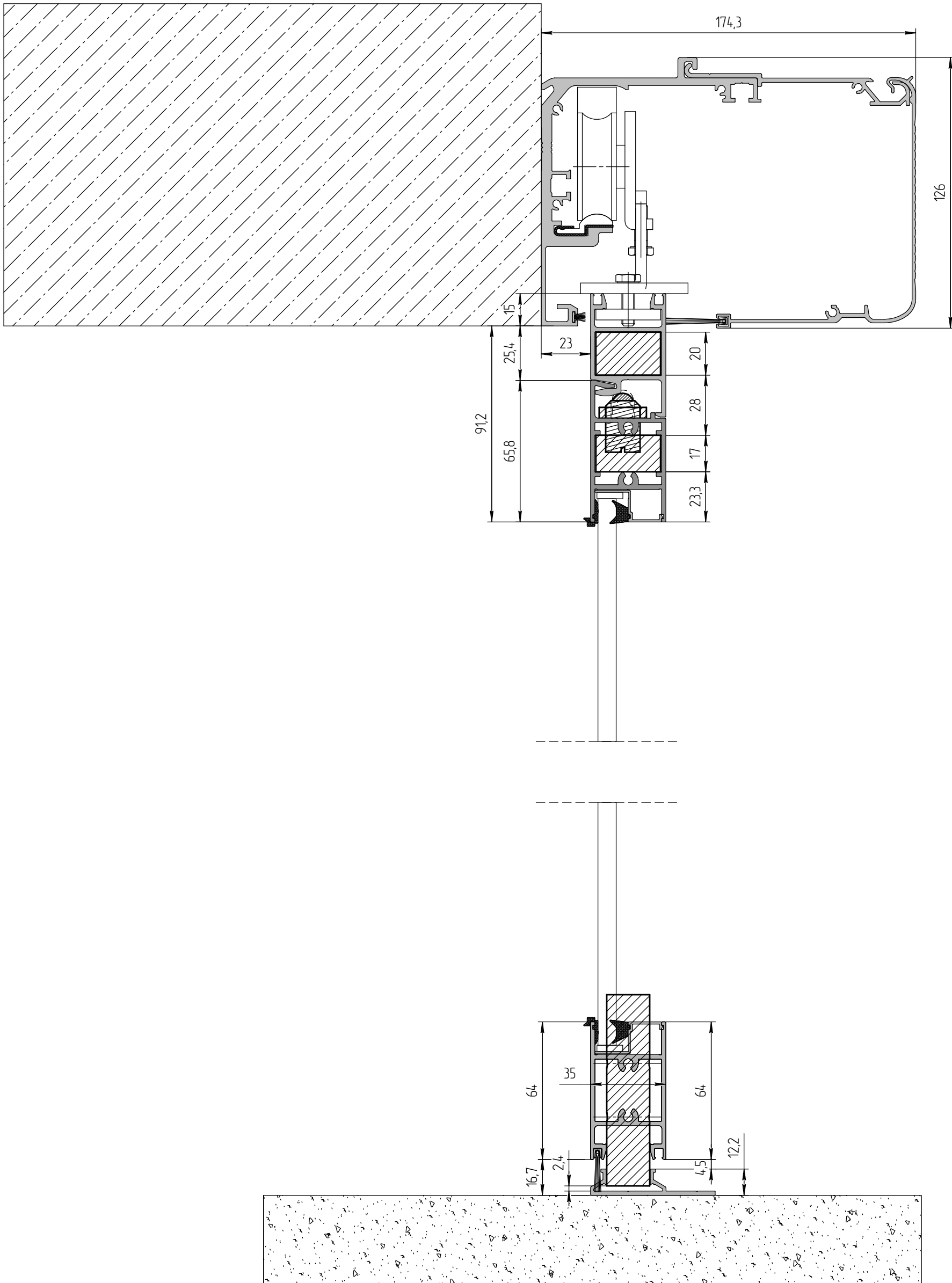
*Горизонтальное сечение "антипанника"
створки закрыта*



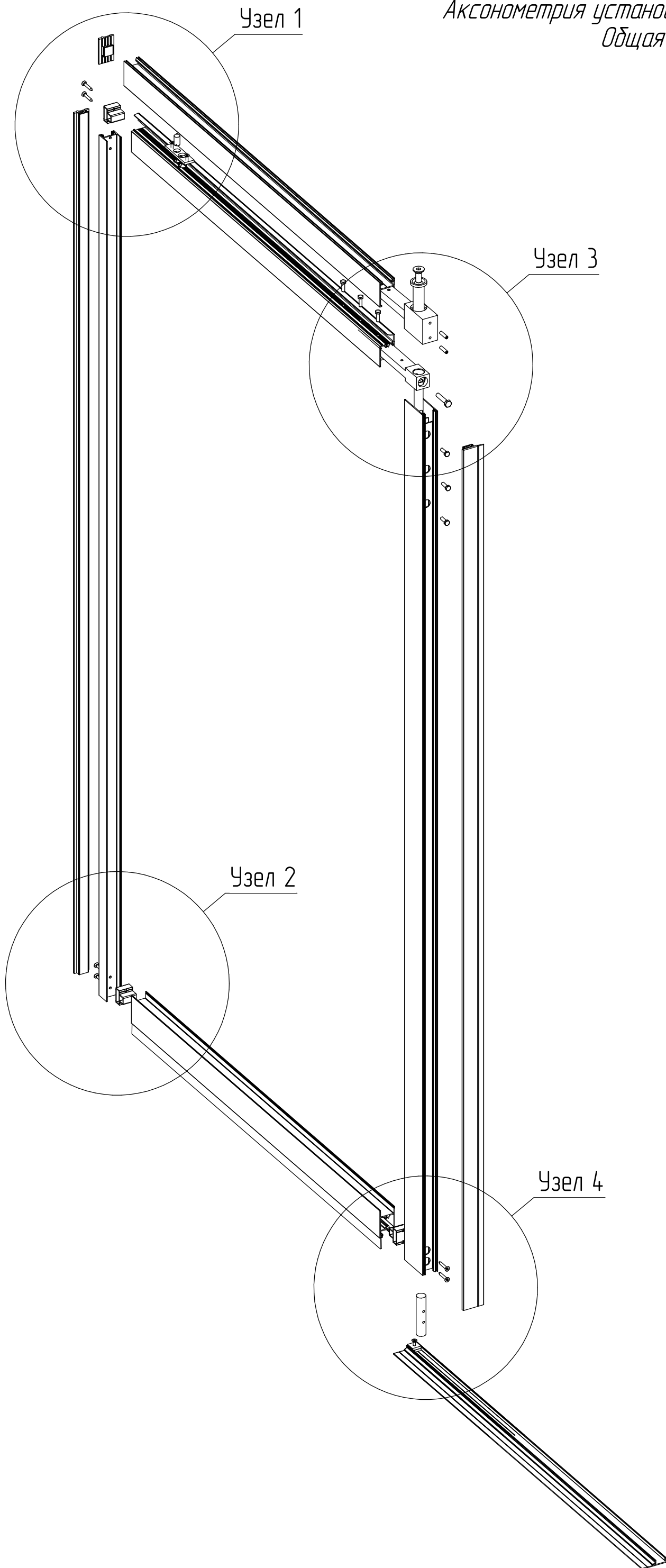
*Горизонтальное сечение "антипанника"
створка открыта*



Вертикальное сечение "антипаника"

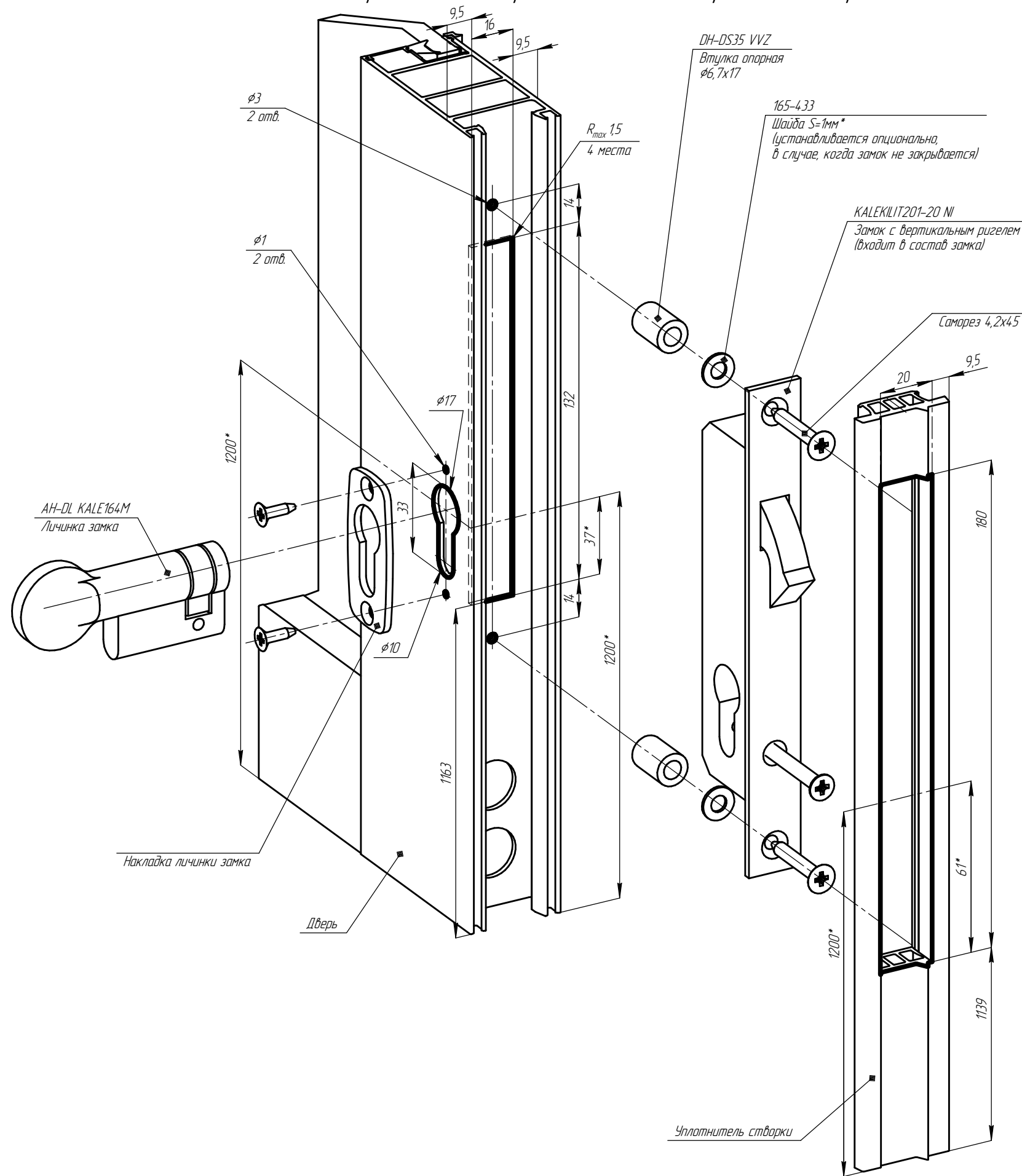


Аксонометрия установки петли антипаника
Общая схема

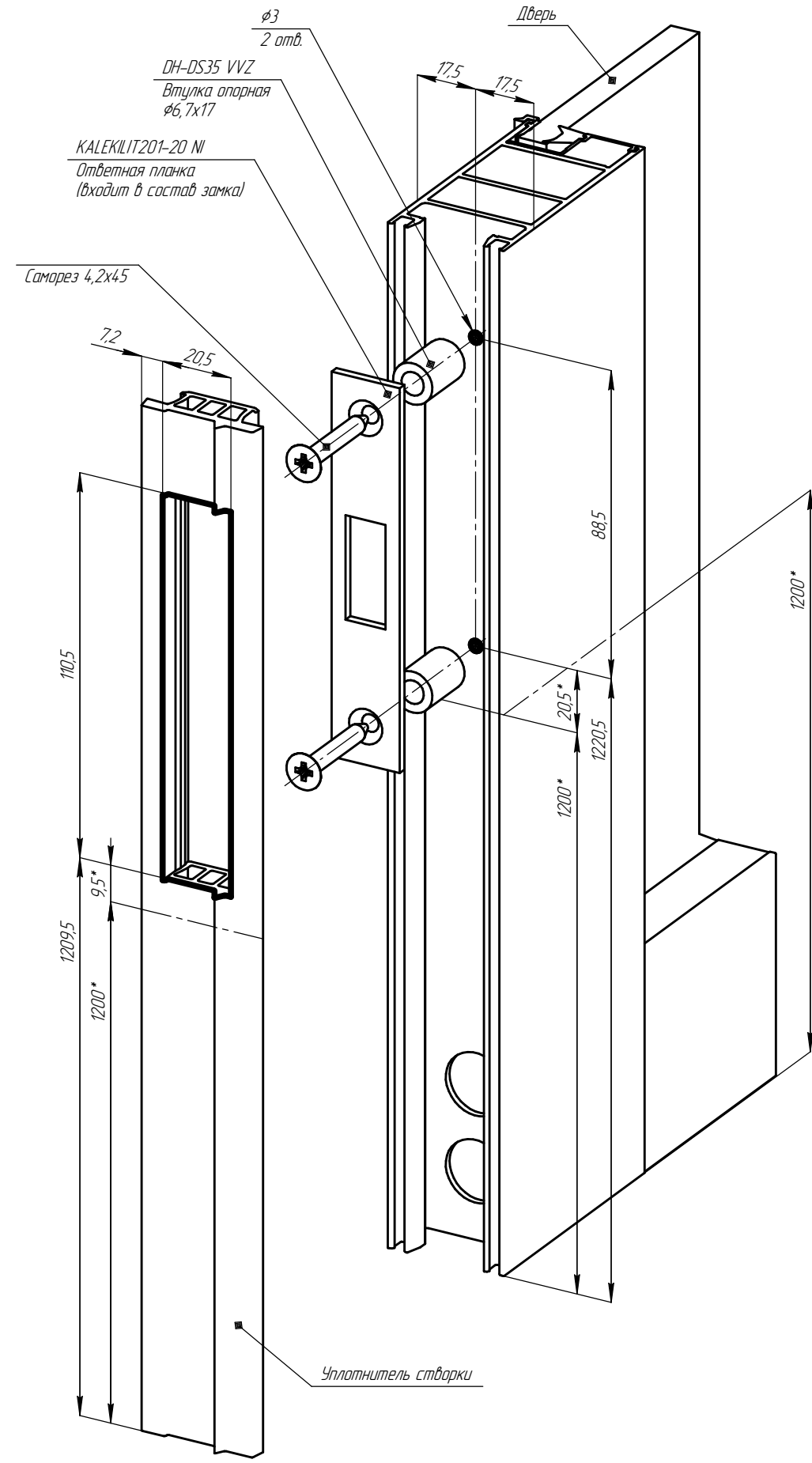


Двустворчатая дверь Антипаника (врезка механического замка с полуцилиндром)

Обработка створки под замок с вертикальным ригелем

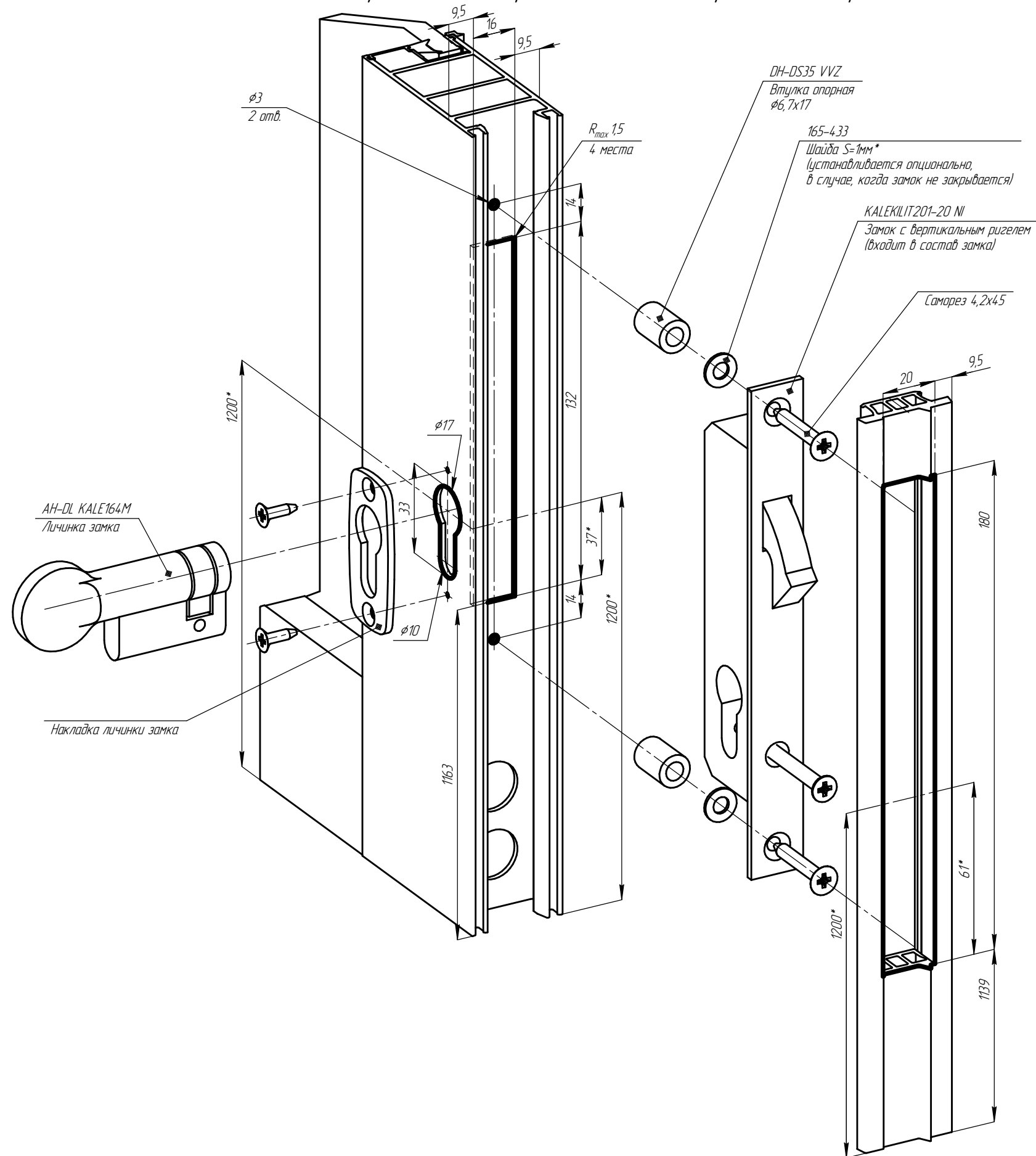


Обработка створки под ответную планку



Одностворчатая дверь Антипаника (врезка механического замка с полуцилиндром)

Обработка створки под замок с вертикальным ригелем



Обработка створки под ответную планку

