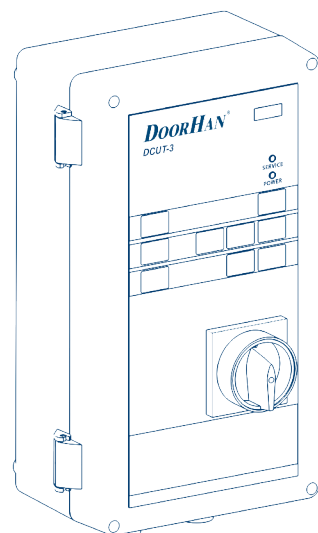
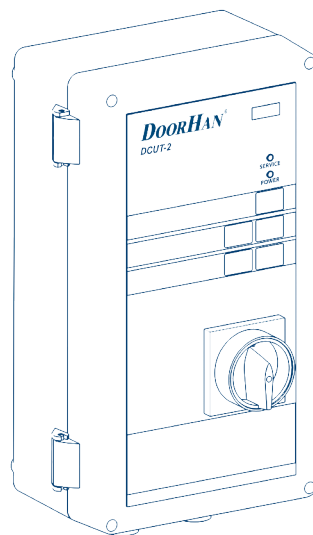


Общие сведения	2
Правила безопасности	2
Конструкция	3
Монтаж блока управления	4
Электрические подключения	5
Программирование блока управления	7
Эксплуатация блока управления	9
Диагностика неисправностей	11
Приложения	12

## Блок управления уравнительной платформой с выдвжной аппарелью DCUT-2/3



# 1. ОБЩИЕ СВЕДЕНИЯ

Блоки управления DCUT-2, DCUT-3 предназначены для управления уравнительными платформами с выдвигной аппаратурой серии DS/DSI/DSIM.

Блок оборудован системой защиты от неконтролируемого движения, которая срабатывает, если во время работы произошла аварийная остановка уравнительной платформы или была прекращена подача питания. Блок управления уравнительной платформой оснащён

системой безопасности, которая способна обеспечить безопасное проведение погрузочно-разгрузочных работ. Система безопасности способна контролировать присутствие автомобиля в зоне разгрузки, обеспечивать взаимную блокировку ворот и платформы, управлять световой и звуковой сигнализацией.

После всех необходимых подключений блок готов к работе.

Таблица 1.1. Функциональные возможности блоков управления

Функции	DCUT-2	DCUT-3
Автопарковка платформы по однократному нажатию кнопки Р	▪	▪
Напряжение питания 380–415 В / 50–60 Гц	▪	▪
Внешний светофор	▪	▪
Внутренний светофор	▪	▪
Сирена	▪	▪
Блокировка платформы при закрытых воротах (interlock)	▪	▪
Блокировка ворот при разложенной платформе (reverse interlock)	▪	▪
Подключение дополнительных устройств безопасности	▪	▪
Индикатор необходимости технического обслуживания	▪	▪
Цифровой дисплей	▪	▪
Управление воротами		▪
Управление надувным герметизатором		▪

Таблица 1.2. Технические характеристики

Параметры	Показатели
Напряжение питания	380–415 В / 50–60 Гц
Управляющее напряжение	24 В постоянного тока
Максимальная мощность гидростанции	1,1 кВт
Диапазон рабочих температур	-20...+50 °С
Габариты (Ш × В × Г)	195 × 355 × 165 мм
Класс защиты	IP54

## 2. ПРАВИЛА БЕЗОПАСНОСТИ

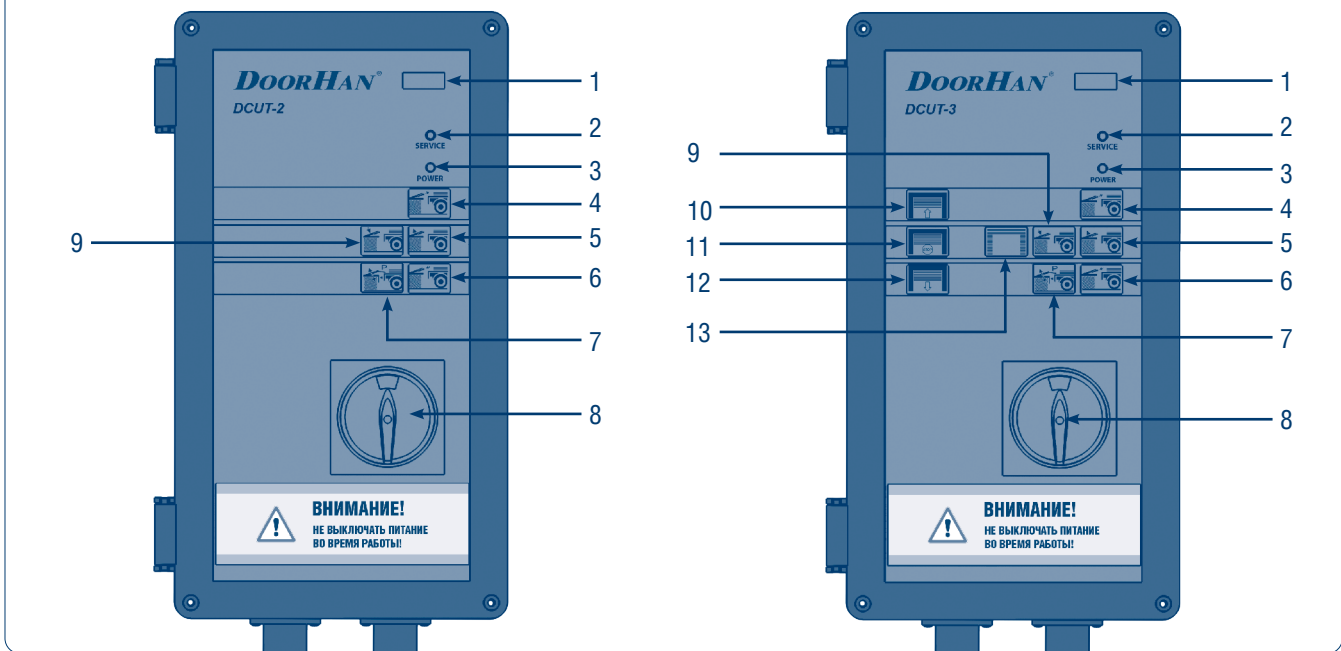
### ⚠ ВНИМАНИЕ!

Выполняйте все указания инструкции, так как неправильная установка оборудования может привести к серьезным повреждениям и травмам.

- Используйте блок управления только по назначению, любое другое использование запрещено.
- Компания DoorHan не несет ответственности за нанесенный материальный ущерб и травмы, полученные в результате несоблюдения правил и предписаний инструкций по технике безопасности, а также в случае использования изделия не по назначению.
- Выполнять установку, настройку и сервисное обслуживание данного оборудования могут только квалифицированные специалисты.
- Для корректной работы блока управления напряжение питания должно соответствовать указанному в инструкции.
- Перед первым включением блока управления убедитесь в том, что все электрические соединения надежно закреплены и изолированы, устройства безопасности установлены и готовы к эксплуатации.

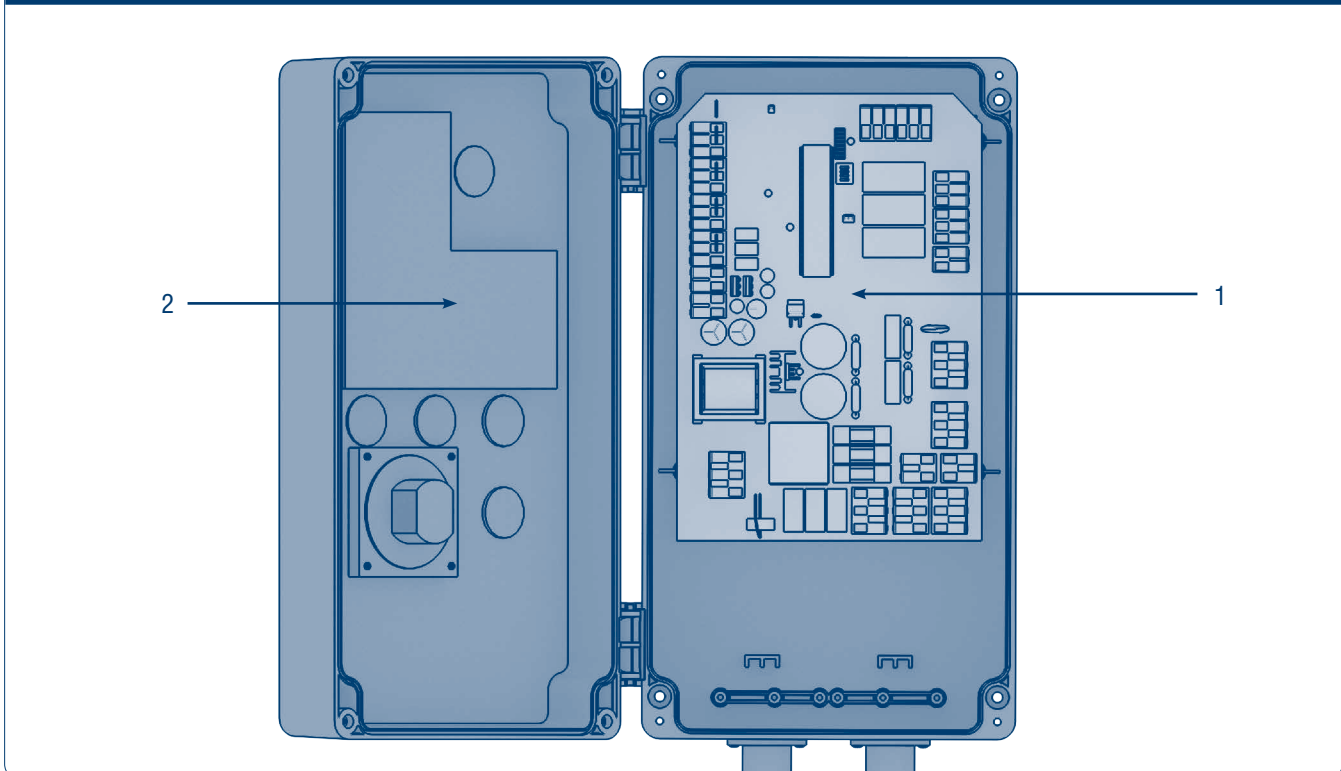
### 3. КОНСТРУКЦИЯ

Рис. 3.1. Закрытое положение блока управления



- |   |                                    |
|---|------------------------------------|
| 1. Цифровой дисплей                                 | 7. Кнопка автопарковки платформы Р |
| 2. Индикатор сервисного обслуживания                | 8. Общий выключатель питания       |
| 3. Индикатор питания                                | 9. Кнопка опускания платформы      |
| 4. Кнопка выдвижения аппарели                       | 10. Открытие ворот                 |
| 5. Кнопка подъема платформы                         | 11. Остановка ворот                |
| 6. Кнопка возвращения аппарели в исходное положение | 12. Закрытие ворот                 |
|   | 13. Управление герметизатором      |

Рис. 3.2. Открытое положение блока управления



- |                     |
|---------------------|
| 1. Основная плата   |
| 2. Плата управления |

В комплект поставки могут входить следующие датчики безопасности:

- PRW18 — индуктивный датчик аппарели (см. место установки в Приложении 3). Он блокирует ворота при рабочем положении платформы.
- E3JK-DS30M2 или E3JK-DS30M1 — фотоэлектрический датчик ворот (см. место установки в Приложении 2).

Датчик блокирует платформу при закрытых воротах.

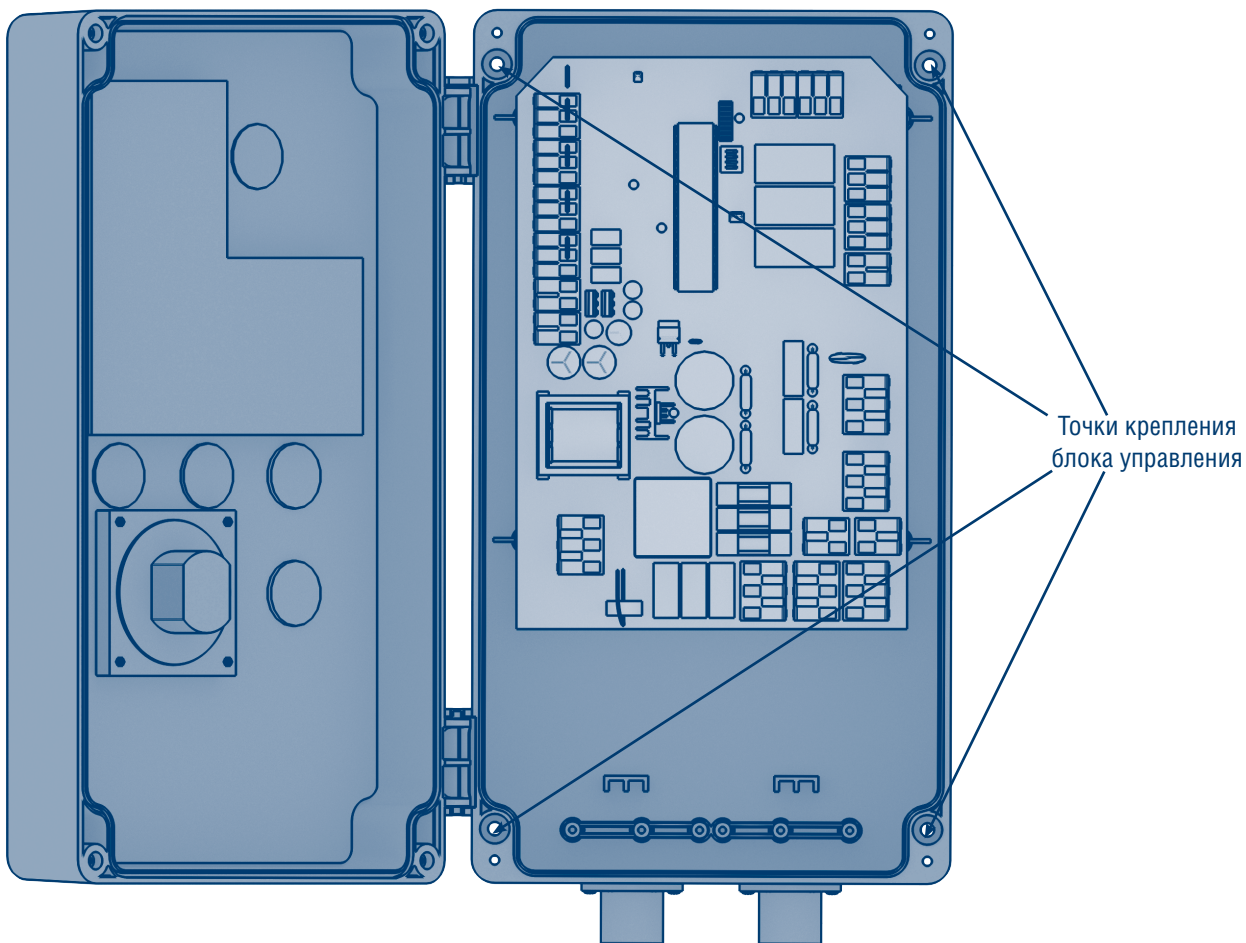
- E3JK-DS30M1 — фотоэлектрический датчик внешний (см. место установки в Приложении 2). Датчик отслеживает присутствие автомобиля в зоне разгрузки.

## 4. МОНТАЖ БЛОКА УПРАВЛЕНИЯ

Высота монтажа блока управления составляет 1,5 м.

Крепежные элементы выбираются в зависимости от типа стены.

Рис. 4.1. Установка блока управления

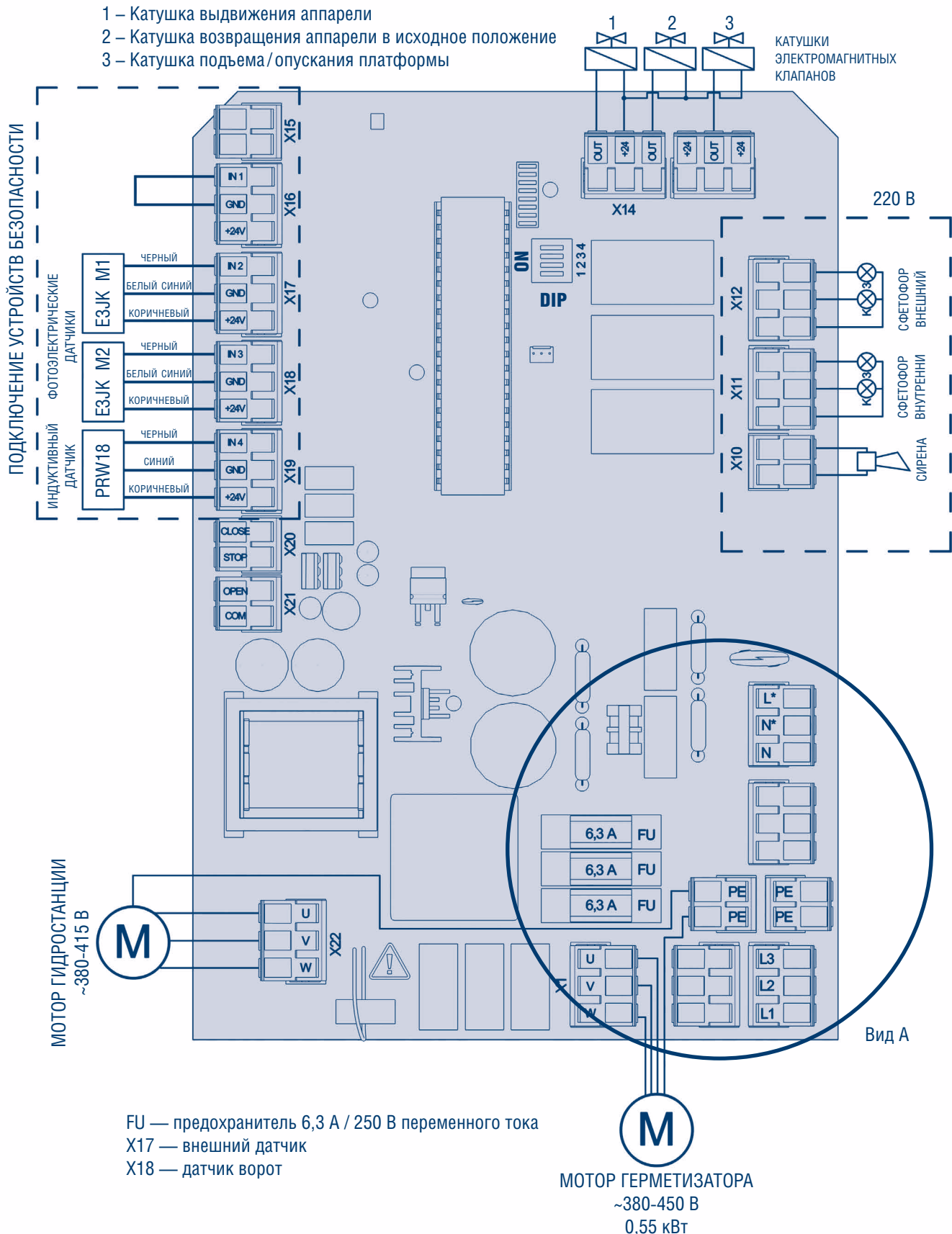


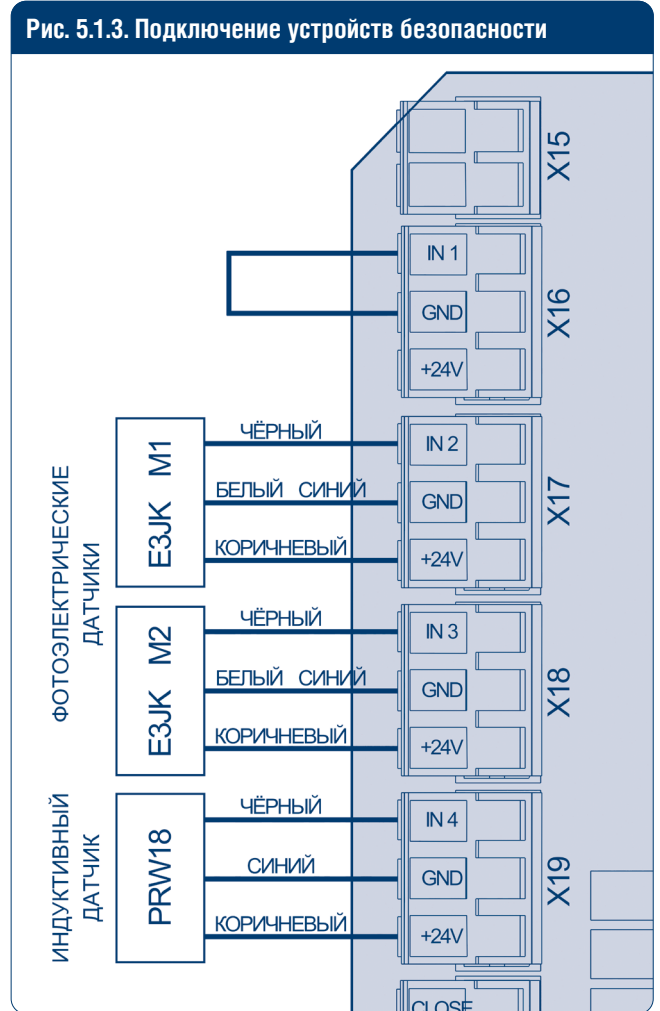
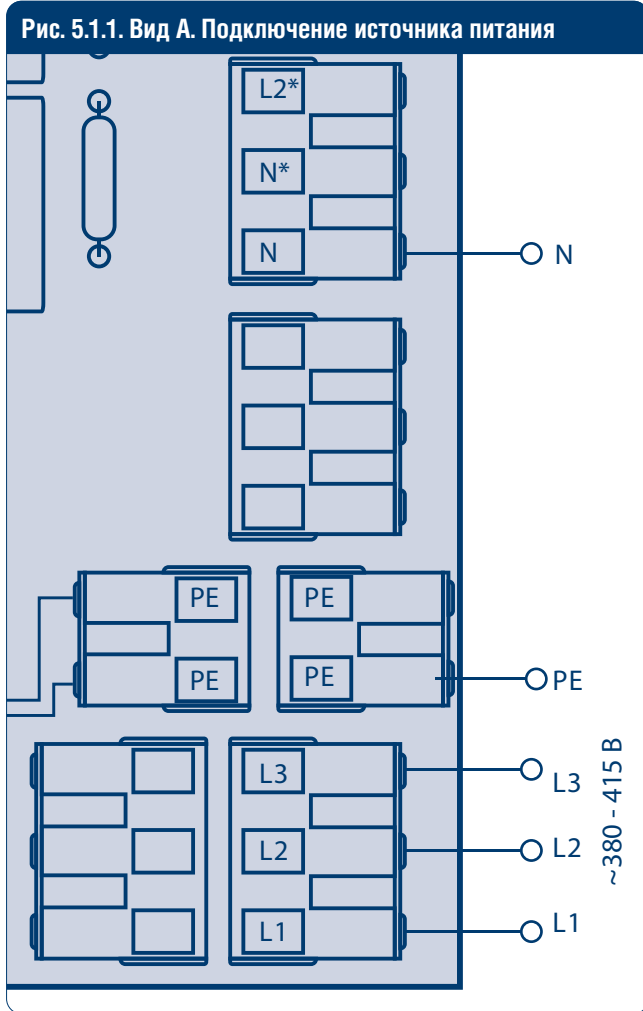
# 5. ЭЛЕКТРИЧЕСКИЕ ПОДКЛЮЧЕНИЯ

**⚠ ВНИМАНИЕ!**

Перед проведением электромонтажных работ по подключению блока управления необходимо отключить электроснабжение и обеспечить его отсутствие во время проведения работ.

Рис. 5.1. Общая схема электрических подключений





## 5.2. СХЕМА ПОДКЛЮЧЕНИЯ К ПОСТУ УПРАВЛЕНИЯ

Рис. 5.2.1. Общая схема подключения к посту управления секционными воротами

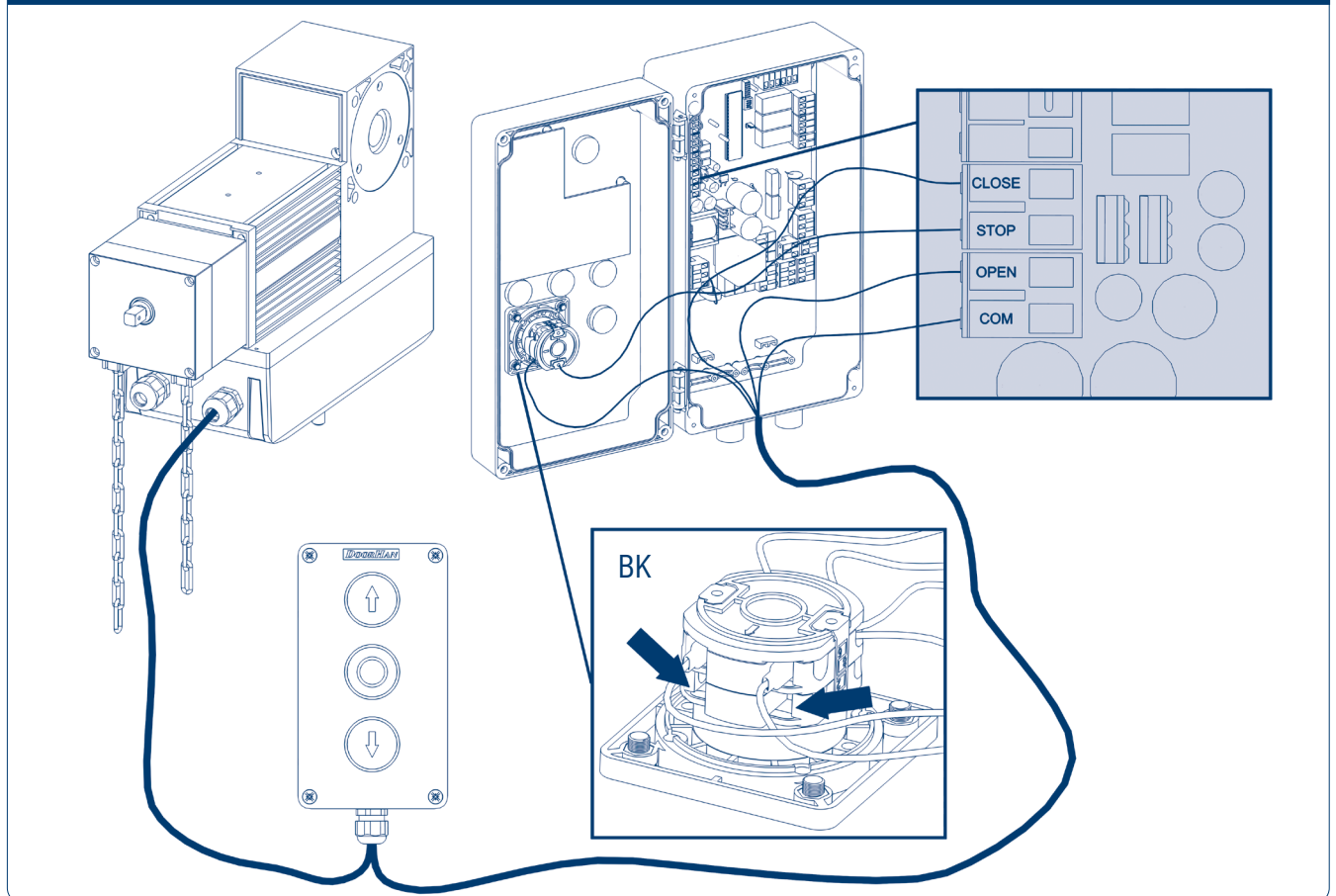


Рис. 5.2.2. Подключение к посту управления без общего ВК

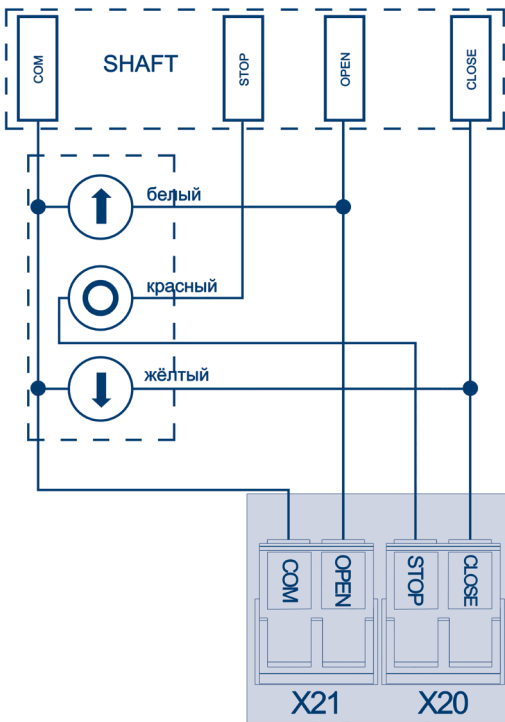
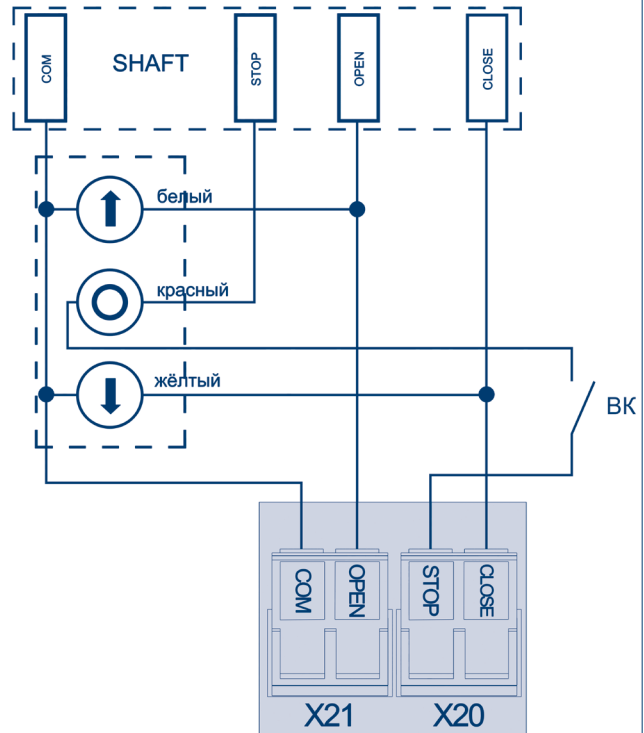


Рис. 5.2.3. Подключение к посту управления с общим ВК



## 6. ПРОГРАММИРОВАНИЕ БЛОКА УПРАВЛЕНИЯ

### 6.1. DIP-ПЕРЕКЛЮЧАТЕЛИ

Предназначены для управления режимами работы платы блока управления.

**⚠ ВНИМАНИЕ!**

- Выполняйте переключения режимов на обесточенной системе!
- Перед первым включением убедитесь, что DIP-переключатели 1 и 2 находятся в правильном положении.

Таблица 6.1.1. Работа DIP-переключателей

Для работы платы в режиме DCUT-2	Для работы платы в режиме DCUT-3
DIP 1 = On	DIP 1 = On
DIP 2 = Off	DIP 2 = On
DIP 3 не используется	DIP 3 = разрешение на управление надувным герметизатором DIP 3 = Off (управление запрещено) DIP 3 = On (управление разрешено)
DIP 4 не используется	DIP 4 не используется
Режиму DCUT-2 соответствует индикация на дисплее dt2	Режиму DCUT-3 соответствует индикация на дисплее dt3

О необходимости технического обслуживания информирует мигающий индикатор сервисного обслуживания. В штатном режиме работы DCUT-2 каждой операции с платформой или воротами соответствует индикация на дисплее (см. табл. 6.1.2).

Таблица 6.1.2. Индикация цифрового дисплея в режиме DCUT-2

Группа команд	Индикация	Описание
Платформа	PUP	Подъем платформы
	Pdn	Опускание платформы
Аппарель	Adc	Выдвижение аппарели
	Art	Возврат аппарели

В штатном режиме работы DCUT-3 каждой операции с платформой или воротами соответствует индикация на дисплее (см. табл. 6.1.3).

Таблица 6.1.3. Индикация цифрового дисплея в режиме DCUT-3

Группа команд	Индикация	Описание
Ворота	GUP	Подъем ворот
	Gdn	Опускание ворот
	GSt	Остановка ворот
Платформа	PUP	Подъем платформы
	Pdn	Опускание платформы
Аппарель	Adc	Выдвижение аппарели
	Art	Возврат аппарели
Герметизатор надувной	Sh	Включение/Выключение

Если в процессе работы произошла исключительная ситуация, то до обесточивания системы на дисплее будет высвечиваться сообщение EX, где X — номер

ошибки. При этом индикация операций блокируется. Номер последней нештатной ситуации может быть просмотрен в расширенном меню.

## 6.2. ВХОД В РЕЖИМ ПРОГРАММИРОВАНИЯ

Для входа в режим программирования включите питание блока управления, повернув общий выключатель питания в положение ON. Убедитесь, что на блоке управления загорелся индикатор питания, после чего одновременно нажмите на кнопку автопарковки P и кнопку подъема платформы в течение пяти секунд. Вход в режим программирования будет подтвержден появлением на циф-

ровом дисплее мигающей индикации UN. Навигация по меню осуществляется кнопками подъема платформы и выдвижения аппарели. Кнопка подъема платформы служит переключением между параметрами, а кнопка выдвижения аппарели циклически изменяет значение параметра.

Таблица 6.2.1. Параметры меню программирования для DCUT-2/3

Обозначение	Диапазон	Описание
UN	Значение параметра 1–9: 3–11 с Значение по умолчанию: 7 с Изменение параметра на 1 кратно 1 с	Время подъема платформы в режиме автопарковки
td	Значение параметра 1–9: 2–18 с Значение по умолчанию: 10 с Изменение параметра на 1 кратно 2 с	Максимальное время задвижения аппарели
AF	Значение параметра 0–9	Порог срабатывания остановки в крайнем верхнем положении или перегрузке гидростанции применим к операциям «подъем платформы» и «возврат аппарели» (0 — без ограничения)
Sr	0–1	Сброс сервисного режима (0 — сброс)
EXX	0–99	Индикатор последней нештатной ситуации: E00 — нештатных ситуаций за весь период эксплуатации не происходило; E01 — ошибка использования; E03 — короткое замыкание в обмотке двигателя гидростанции; E04 — короткое замыкание на плате управления

### 6.3. ВЫХОД ИЗ РЕЖИМА ПРОГРАММИРОВАНИЯ

Выход из режима программирования и сохранения измененных значений происходит автоматически после

установки параметра последнего элемента меню и нажатия кнопки «подъем платформы».

### 6.4. ПРОГРАММИРОВАНИЕ РАБОТЫ УРАВНИТЕЛЬНОЙ ПЛАТФОРМЫ И ВОРОТ

Как правило блок управления платформой в программировании не нуждается.

Могут возникнуть ситуации, когда необходимо скорректировать некоторые параметры для больших платформ.

## 7. ЭКСПЛУАТАЦИЯ БЛОКА УПРАВЛЕНИЯ

### 7.1. ПОДЪЕМ ПЛАТФОРМЫ

1. Для начала работы уравнительной платформы включите питание, повернув общий выключатель питания в положение ON.
2. Убедитесь, что на блоке управления загорелся индикатор питания, после чего нажмите кнопку подъема платформы. Удерживайте кнопку нажатой до полного подъема платформы.

3. Нажмите на кнопку выдвижения аппарели и, удерживая ее, дождитесь выдвижения аппарели на необходимую длину.
4. Нажмите на кнопку опускания платформы и дождитесь, пока аппаратelj ляжет в кузов автомобиля. Аппарель должна заходить в кузов автомобиля не менее чем на 100 мм.

#### ⚠ ВНИМАНИЕ!

Не выключайте питание до полного прекращения работы платформы и ее постановки в парковочное положение!

### 7.2. ВОЗВРАТ ПЛАТФОРМЫ В ИСХОДНОЕ ПОЛОЖЕНИЕ

После окончания погрузочных/разгрузочных работ необходимо установить платформу в парковочное положение. Для этого нажмите кнопку подъема платформы и удерживайте ее нажатой до тех пор, пока аппаратelj не поднимется выше пола кузова автомобиля. После этого нажмите кнопку возвращения аппарели в исходное положение и удерживайте ее до тех пор, пока аппаратelj не задвинется до конца. После этого нажмите кнопку опускания платформы и дождитесь,

чтобы платформа опустилась в парковочное положение. По завершении работы и при длительном простое оборудования рекомендуется перевести основной выключатель в положение OFF.

#### **Автопарковка платформы:**

Кратко нажмите кнопку автопарковки Р. Дождитесь пока платформа опустится в парковочное положение. После этого выключите питание, повернув общий выключатель питания в положение OFF.

### 7.3. АВАРИЙНАЯ ОСТАНОВКА

Для экстренной остановки уравнительной платформы необходимо повернуть общий выключатель питания в положение OFF.

#### ⚠ ВНИМАНИЕ!

Для возобновления работы поверните общий выключатель питания в положение ON.

#### ⚠ ВНИМАНИЕ!

Для выключения сирены необходимо запарковать платформу, опустить ворота и выключить питание.

## 7.4. ЛОГИКА РАБОТЫ СИСТЕМЫ БЕЗОПАСНОСТИ

Таблица 7.4.1. Логика работы системы безопасности для трех датчиков

Возможное положение оборудования	Внутренний светофор	Внешний светофор	Управление воротами	Управление платформой
Платформа запаркована, ворота закрыты, автомобиля нет *	Красный	Зеленый	Запрещено	Запрещено
Платформа запаркована, ворота закрыты, автомобиль есть	Красный	Зеленый	Разрешено	Запрещено
Платформа запаркована, ворота открыты, автомобиль есть	Красный	Красный	Разрешено	Разрешено
Платформа открыта, ворота открыты, автомобиль есть	Зеленый	Красный	Запрещено	Разрешено
Платформа запаркована, ворота открыты, автомобиль несанкционированно отъехал **, включается сирена	Красный	Красный	Разрешено	Разрешено
Платформа открыта, ворота открыты, автомобиль несанкционированно отъехал **, включается сирена	Переключается с зеленого на красный	Красный	Разрешено	Разрешено

Для отключения sireны и сброса в исходное состояние, запаркуйте платформу, опустите ворота и выключите питание на 3–5 с.

Если используется управление надувным герметизатором, то всякое его включение приводит к переключению внешнего светофора на красный.

При нажатии на кнопку Р, герметизатор выключается автоматически.

Если есть необходимость в блокировке ворот при выключенном питании блока управления уравнивающей платформы, воспользуйтесь схемой подключения на рис. 5.1.3.

**▲ ВНИМАНИЕ!**

Если отсутствует внешний датчик, блокировка ворот в исходном состоянии осуществляться не будет.

**▲ ВНИМАНИЕ!**

В случае отъезда автомобиля от дока в момент подъёма ворот и до смены сигнала внешнего светофора с зеленого на красный, ворота останавливаются и блокируются, сирена не сработает. Для разблокировки ворот необходимо вернуть автомобиль или закрыть внешний датчик.

Таблица 7.4.2. Логика работы системы безопасности для двух датчиков (отсутствует внешний датчик)

Возможное положение оборудования	Внутренний светофор	Внешний светофор	Управление воротами	Управление платформой
Платформа запаркована, ворота закрыты	Красный	Зеленый	Разрешено	Запрещено
Платформа запаркована, ворота открыты	Красный	Красный	Разрешено	Разрешено
Платформа открыта, ворота открыты	Зеленый	Красный	Запрещено	Разрешено

Таблица 7.4.3. Логика работы системы безопасности для одного датчика ворот (отсутствует внутренний светофор)

Возможное положение оборудования	Внешний светофор	Управление воротами	Управление платформой
Платформа запаркована, ворота закрыты	Зеленый	Разрешено	Запрещено
Платформа запаркована/открыта, ворота открыты	Красный	Разрешено	Разрешено

\* Исходное состояние.

\*\* Несанкционированный отъезд — это движение автомобиля на запрещающий сигнал светофора и открытых воротах.

## 8. ДИАГНОСТИКА НЕИСПРАВНОСТЕЙ

Таблица 8.1. Возможные неисправности, их причины и способы устранения

Неисправность	Возможная причина	Способ устранения
Платформа не поднимается (насос не вращается)	Отсутствует питающее напряжение	Проверьте электрические провода и напряжение в розетке
	Неисправен общий выключатель питания	Замените общий выключатель питания
	Сгорел предохранитель	Замените предохранитель FU
	Неисправен контактор	Замените основную плату
	Нет питания на катушке контактора	Замените основную плату
	Отсутствует перемычка на клеммах для устройств безопасности	Установите перемычку
	Разомкнут выключатель блокировки платформы	Проверьте выключатель
	Не работают кнопки управления	Замените плату управления
Платформа не поднимается (насос вращается)	Неправильная фазировка	Поменяйте местами две любые фазы в блоке управления
Платформа не опускается	Нет питания на катушке электромагнитного клапана	Проверьте провода от блока управления к катушке 1 и напряжение на катушке 1 (24 В постоянного тока) Замените основную плату
	Неисправна катушка электромагнитного клапана или клапан	Замените катушку или клапан (см. инструкцию «Уравнительная платформа электрогидравлическая с выдвижной аппаратурой серий DS, DSI»)
Аппарель не выдвигается	Нет питания на катушке электромагнитного клапана	Проверьте провода от блока управления к катушке 2 и напряжение на катушке 2 (24 В постоянного тока) Замените основную плату
	Неисправна катушка электромагнитного клапана или клапан	Замените катушку или клапан (см. инструкцию «Уравнительная платформа электрогидравлическая с выдвижной аппаратурой серий DS, DSI»)
Аппарель не возвращается в исходное положение	Нет питания на катушке электромагнитного клапана	Проверьте провода от блока управления к катушке 3 и напряжение на катушке 3 (24 В постоянного тока) Замените основную плату
	Неисправна катушка электромагнитного клапана или клапан	Замените катушку или клапан (см. инструкцию «Уравнительная платформа электрогидравлическая с выдвижной аппаратурой серий DS, DSI»)
Аппарель не полностью возвращается в исходное положение	Недостаточное время задвижения аппарели или сработал порог остановки гидростанции	Увеличьте параметр td или AF

# ПРИЛОЖЕНИЕ 1. ЗАПАСНЫЕ ЧАСТИ

Рис. 1.1. Конструкция блока управления

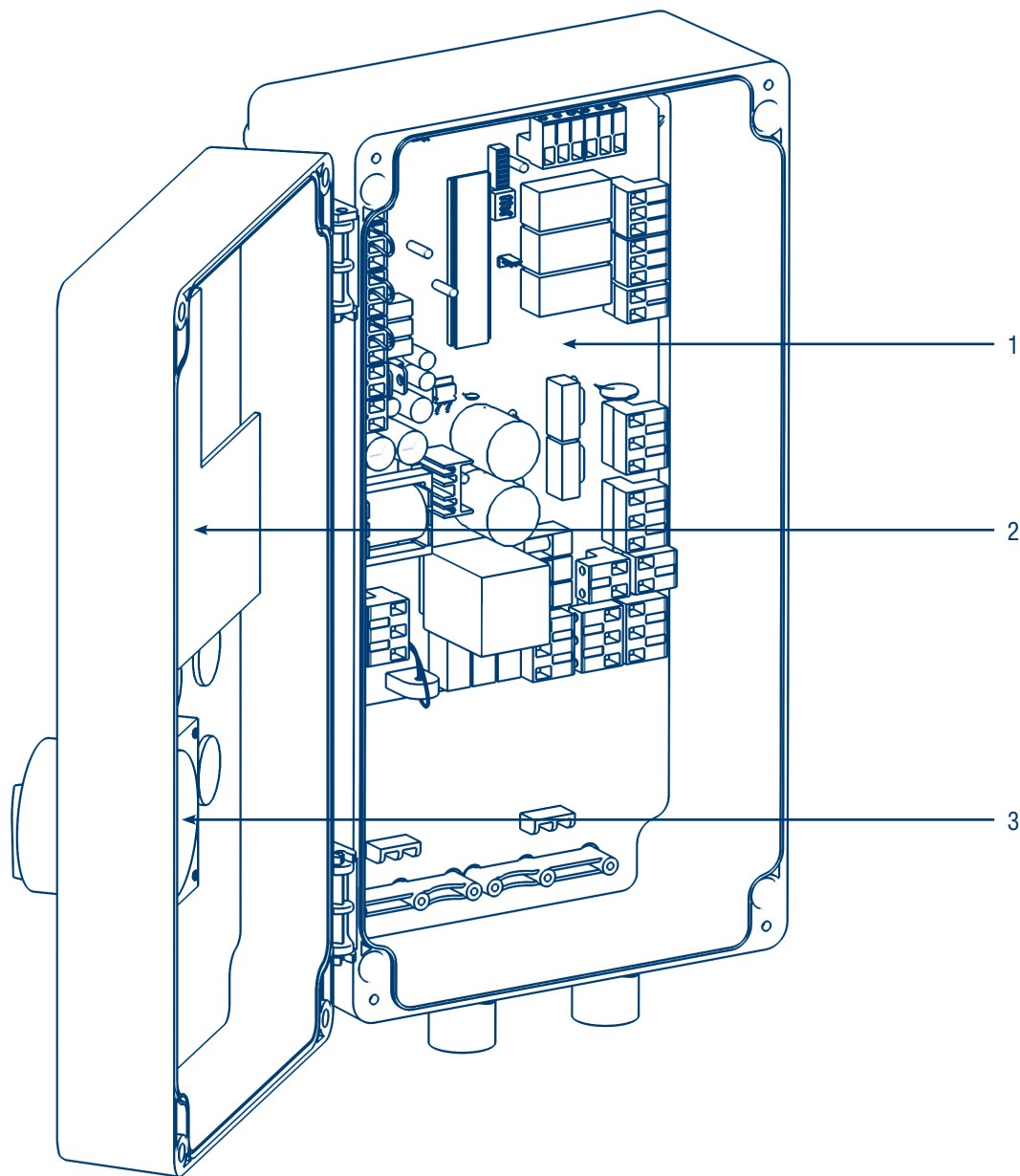


Таблица 1.1. Запасные части к блоку управления

№ п/п	Наименование	Артикул
1	Основная плата DCUT-2	PCB_DCUT2-M/V.1.1
	Основная плата DCUT-3	PCB_DCUT3-M/V.1.1
2	Плата управления DCUT-2	PCB_DCUT2-BT/V.1.0
	Плата управления DCUT-3	PCB_DCUT3-BT/V.1.0
3	Выключатель в сборе	DCU007

Таблица 1.2. Соединительные кабели к блокам управления уравнительных платформ \*

№ п/п	Наименование	Длина, м	Артикул
-	Кабель соединительный для блоков управления DCUT-1/2/3	7	DKTL02-2
-	Кабель соединительный для блоков управления DCUT-1/2/3	10,5	DKTL02-3

\* Кабели подключены к гидростанции, поставляются в комплекте с уравнительной платформой.

## ПРИЛОЖЕНИЕ 2. МЕСТО УСТАНОВКИ ФОТОЭЛЕКТРИЧЕСКИХ ДАТЧИКОВ

Рис. 2.1. Место установки внешнего датчика E3JK-DS30M1

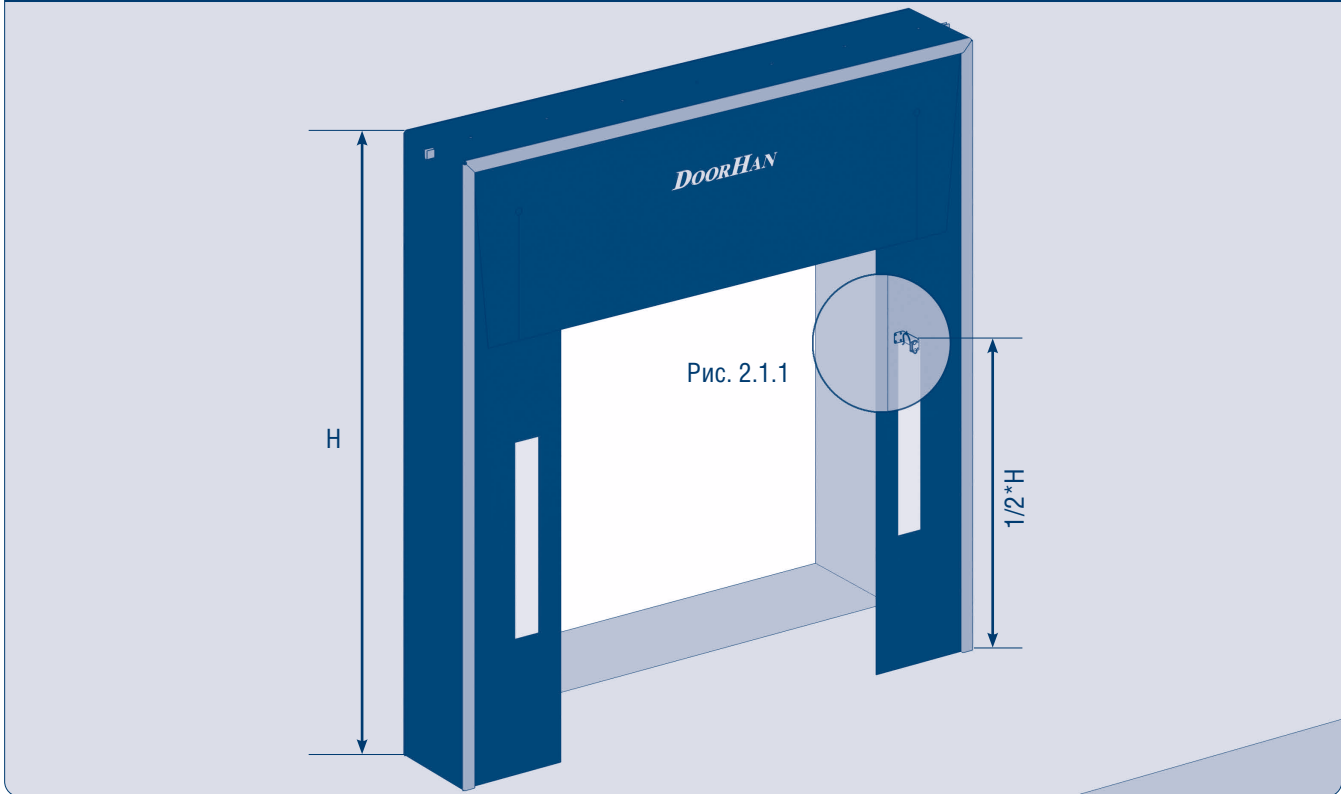


Рис. 2.1.1



Рис. 2.2. Место установки датчика ворот ЕЗJK-DS30M1

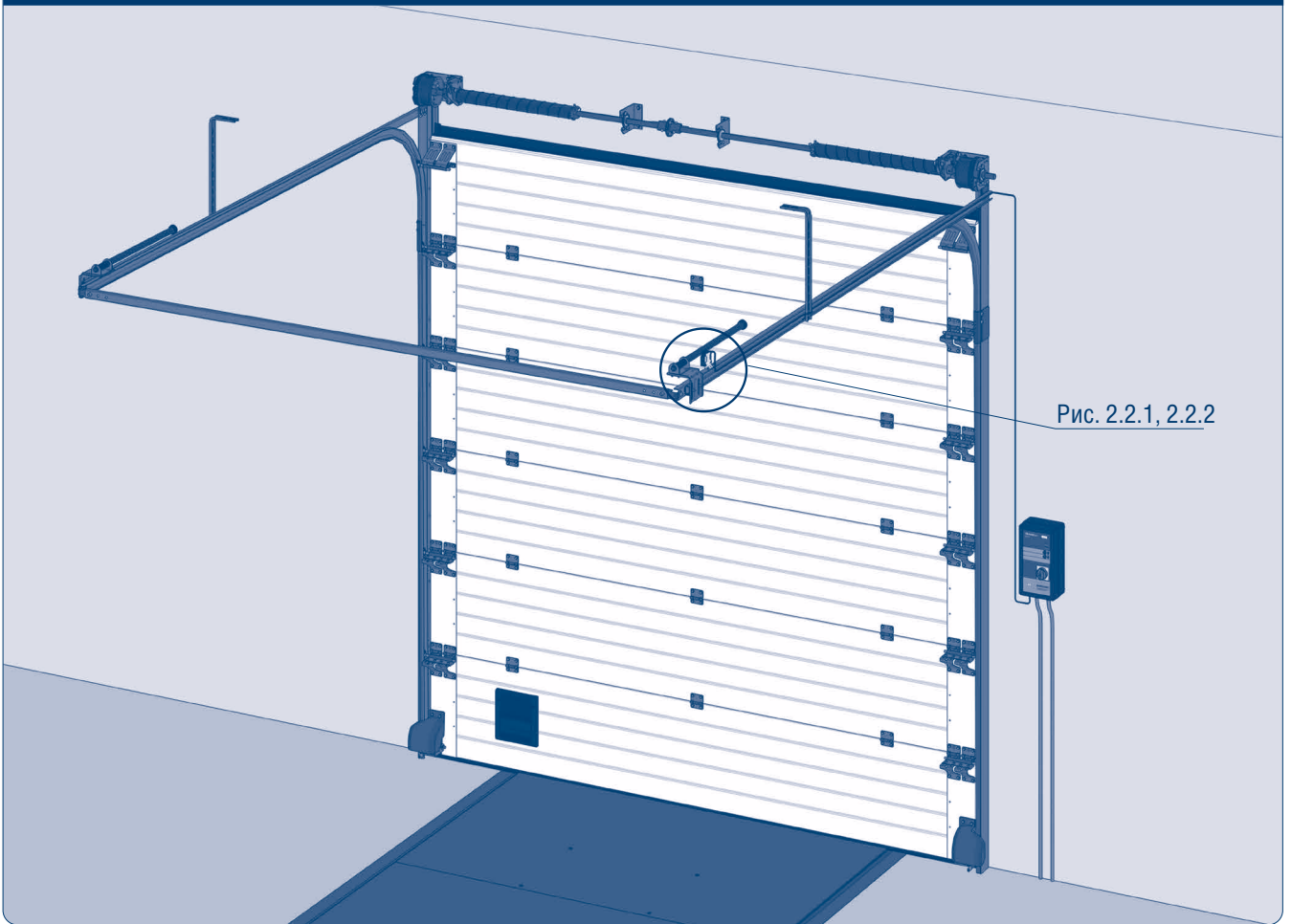


Рис. 2.2.1. Вид сбоку

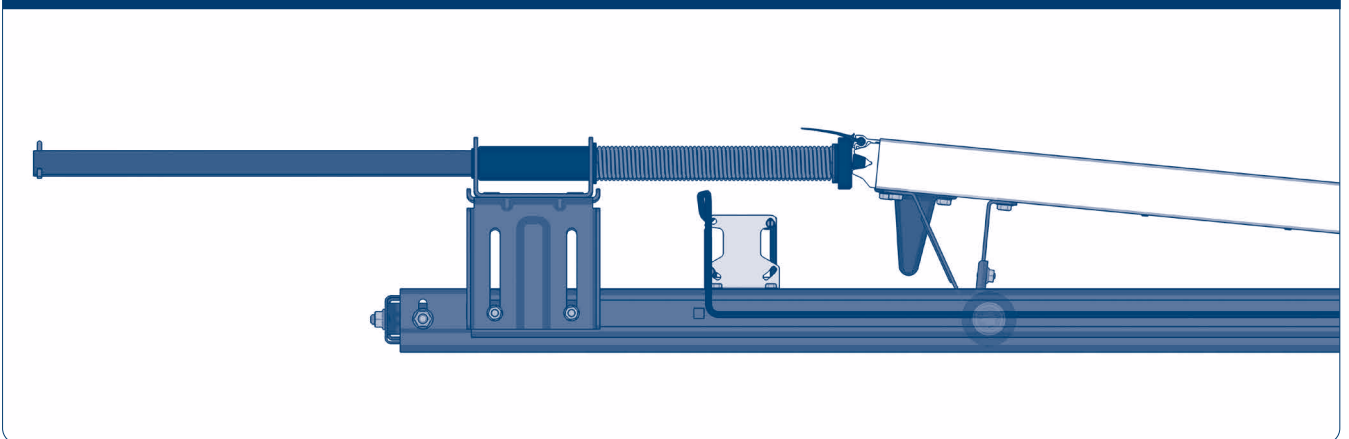


Рис. 2.2.2. Вид вблизи

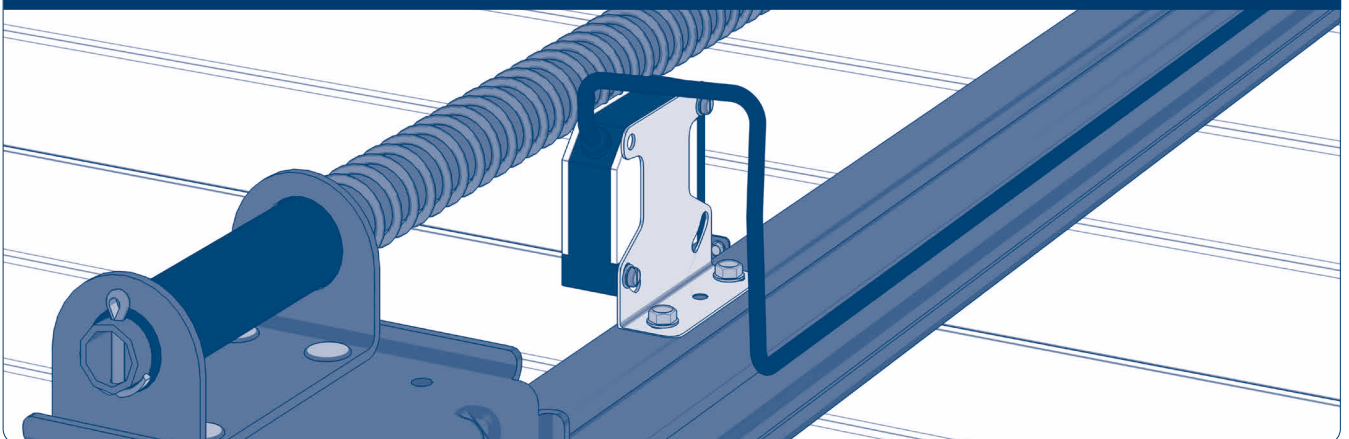


Рис. 2.3. Место установки датчика ворот ЕЗЖК-DS30М2

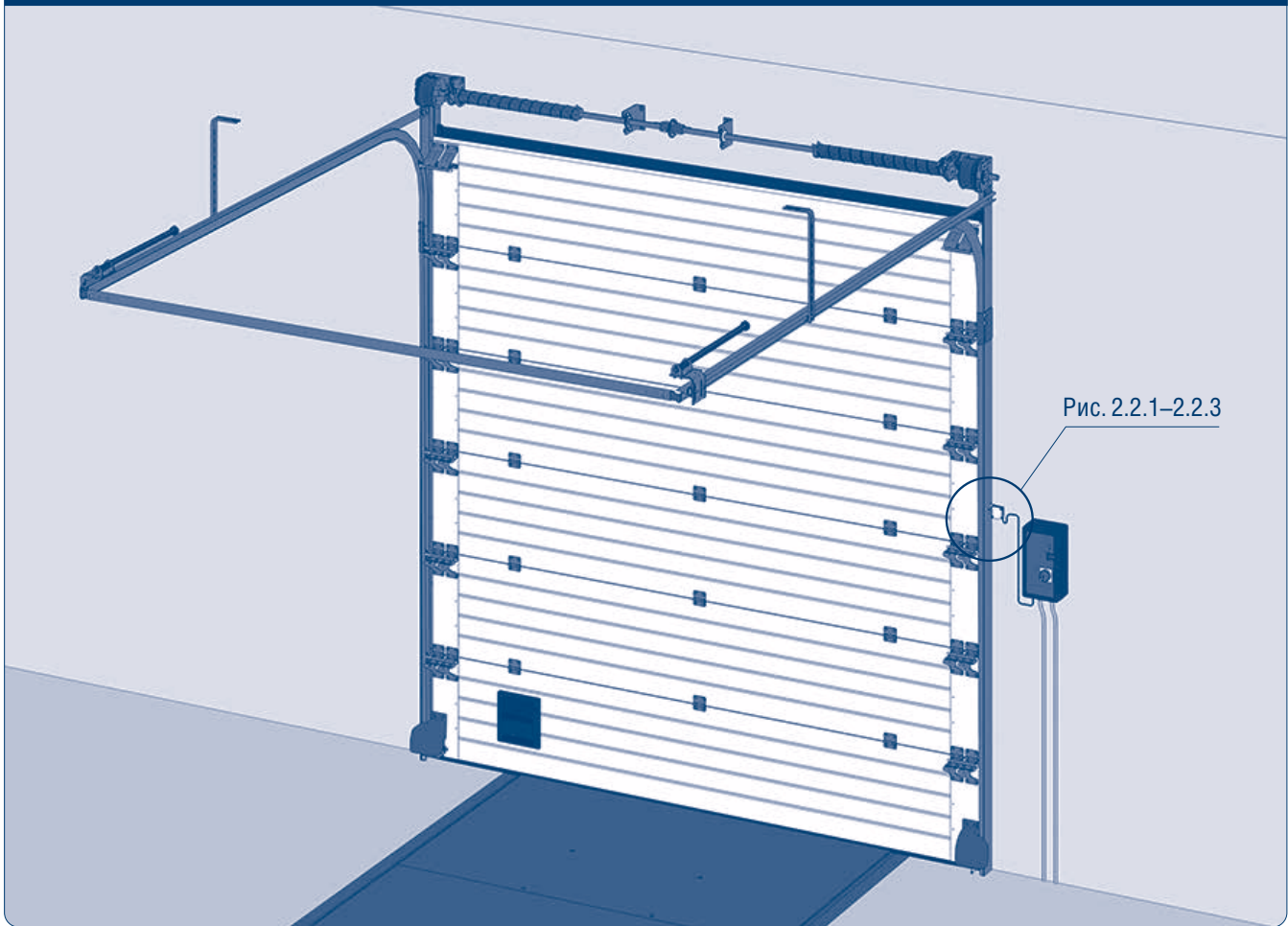


Рис. 2.3.1. Диаметр отверстия

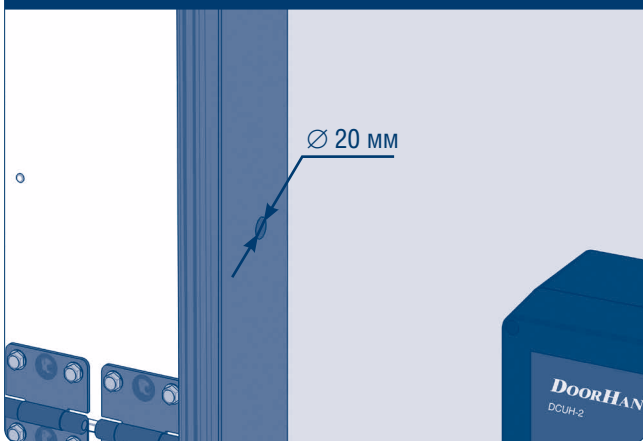
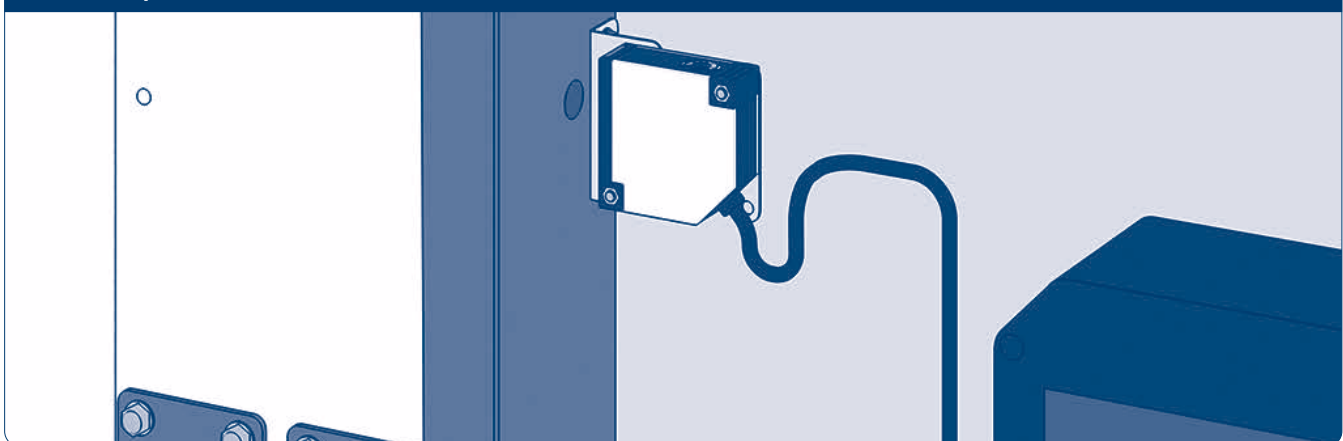


Рис. 2.3.2. Вид с обратной стороны

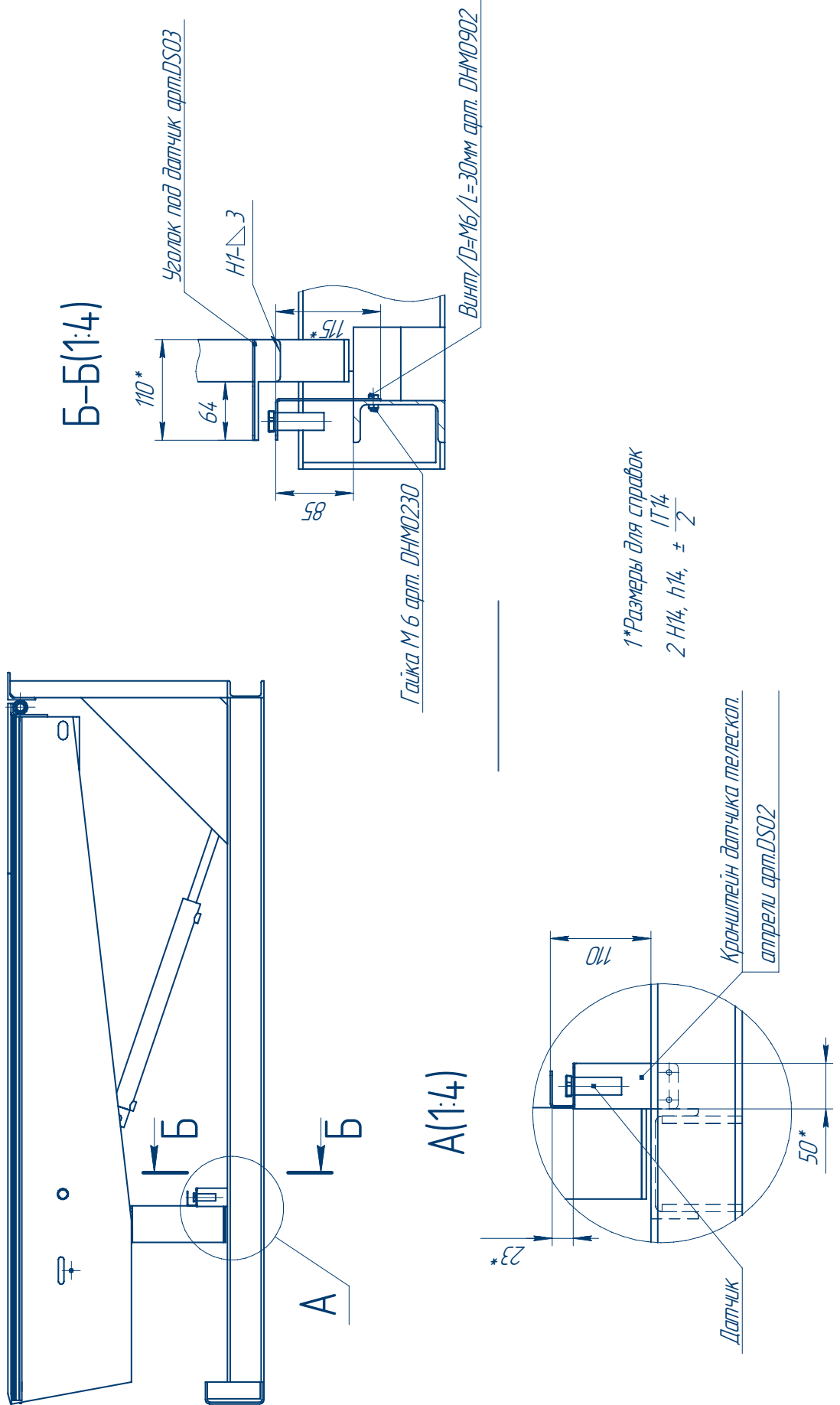


Рис. 2.3.3. Крепление датчика



# ПРИЛОЖЕНИЕ 3. ДАТЧИК ПОЛОЖЕНИЯ АППАРЕЛИ

Рис. 3.1. Датчик положения аппарели PRW18 для платформы DSEU (DS)









***DOORHAN***<sup>®</sup>

Компания DoorHan благодарит вас за приобретение нашей продукции. Мы надеемся, что вы останетесь довольны качеством данного изделия.

По вопросам приобретения, дистрибьюции и технического обслуживания обращайтесь в офисы региональных представителей или центральный офис компании по адресу:

Россия, 143002, Московская обл.,  
Одинцовский р-н, с. Акулово, ул. Новая, д. 120  
Тел.: 8 495 933-24-00  
Эл. почта: [info@doorhan.ru](mailto:info@doorhan.ru)  
[www.doorhan.ru](http://www.doorhan.ru)