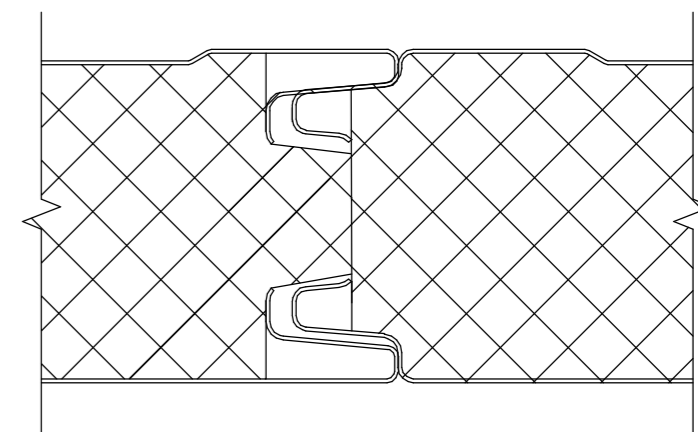
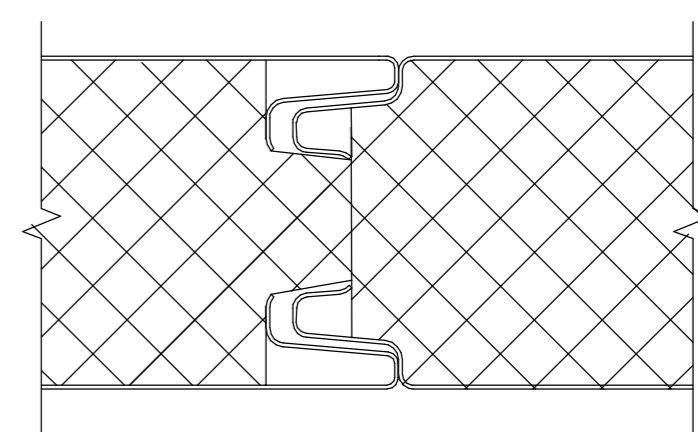


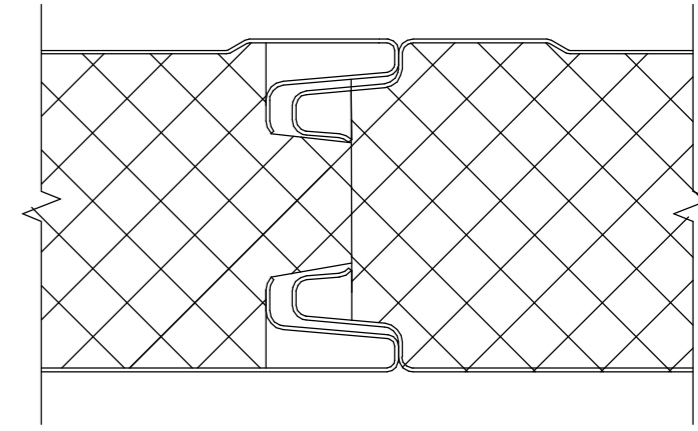
Стык панелей Трапеция



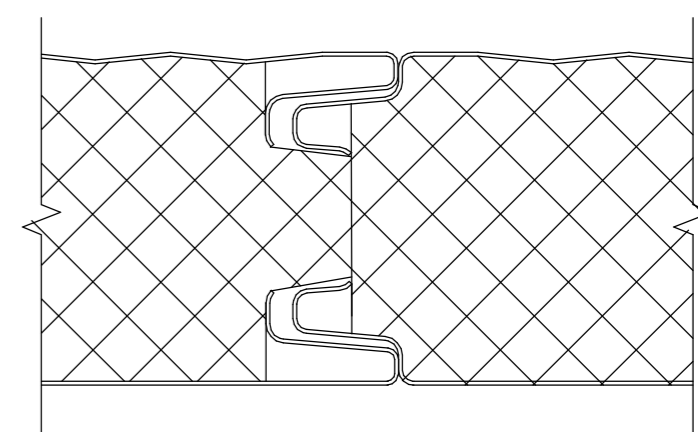
Стык панелей Трапеция



Стык панелей Трапеция



Стык панелей Волна



Име № подл. Подп. и дата. Взам. и име №

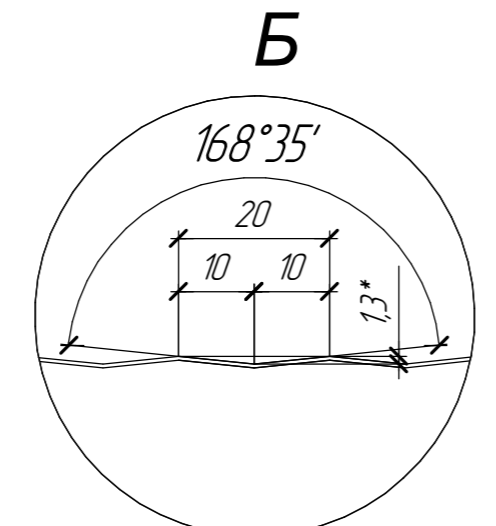
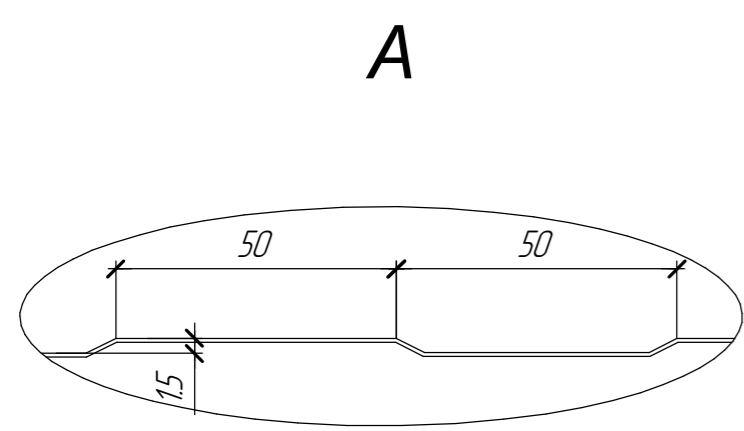


Таблица 1

Размер С, мм	Размер Д, мм	Толщина сэндвич-панели, мм
34	36	60
54	56	80
74	76	100
94	96	120
124	126	150
154	156	180
174	176	200
224	226	250

- 1. \*- данные размеры см по таблице 1
- 2. \*\*- размеры даны для справки

Изм	Колуч	Лист	Недоп	Подп	Дата	<b>Стеновые мивады панели с замком</b>	Стадия	Масса	Масштаб
Разраб	Храмцова НВ	14.08.2021					Лист 1	Листов	
Пров	Акимов ММ	14.08.2021					<b>DoorHan</b> Формат А2		