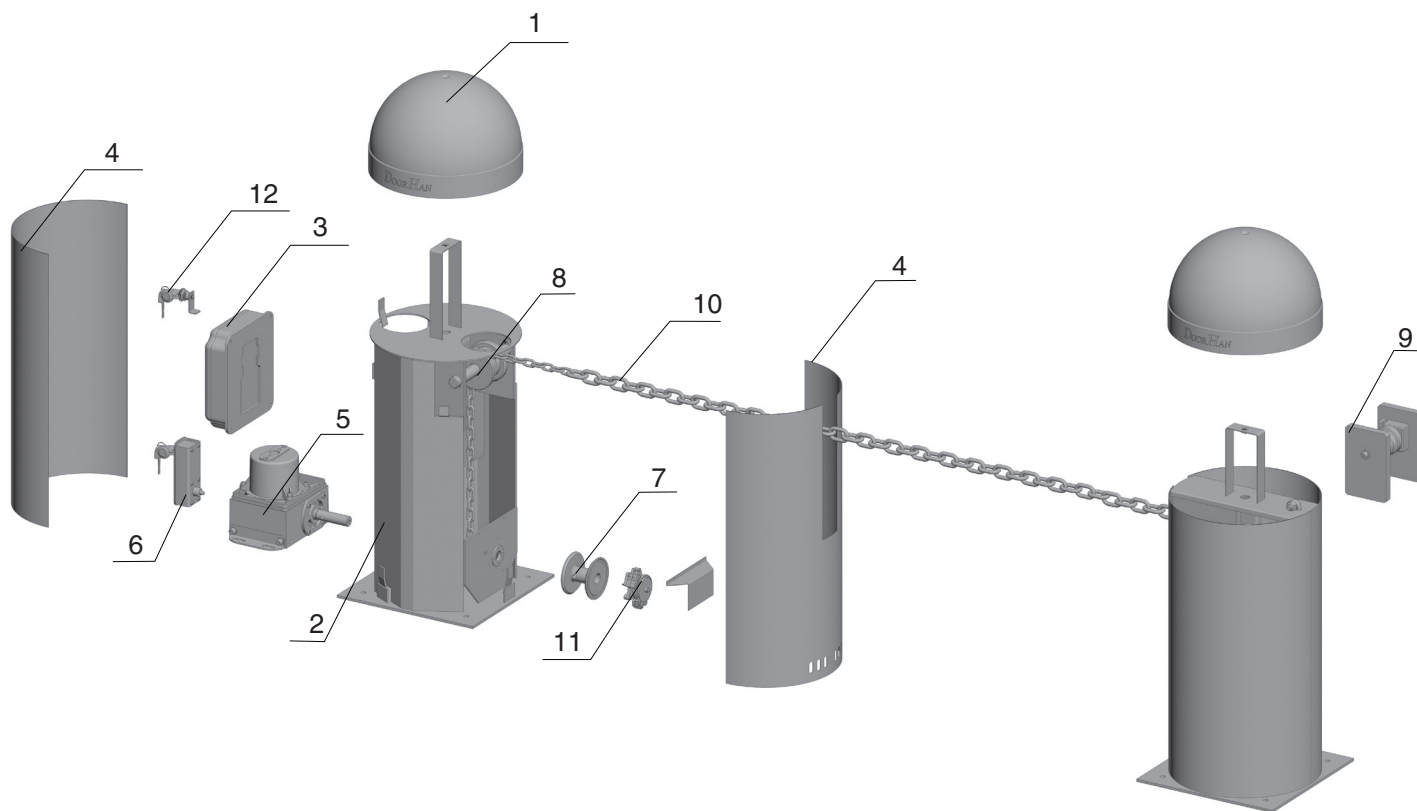


ШЛАГБАУМ CHAIN-BARRIER



Позиция	Артикул	Наименование элемента
1	DHCH-1	Защитная крышка
2	DHCH-2	Каркас
3	PCB-SL	Плата управления PCB-SL для приводов Sliding, Barrier
4	DHCH-3	Корпус
5	DHCH-4	Двигатель
6	DHCH-5	Расцепитель
7	DHCH-7	Ролик для цепи
8	DHCH-8	Направляющий шкив
9	DHCH-9	Противовес с роликом
10	CBChain-15	Цепь 15,5 м для Chain-Barrier
	CBChain-7	Цепь 7 м для Chain-Barrier
11	DHCH-10	Блок концевых выключателей
12	DHCH-11	Замок крышки корпуса