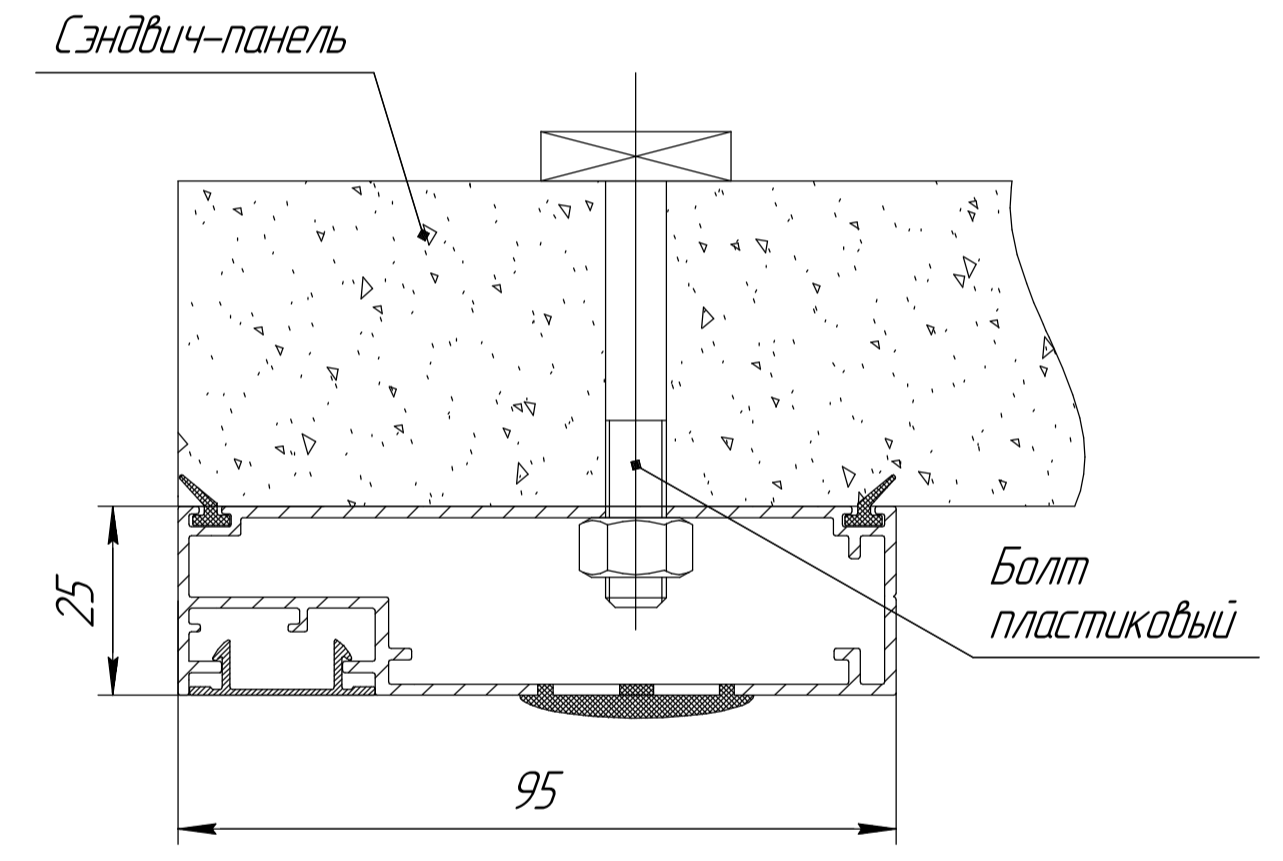
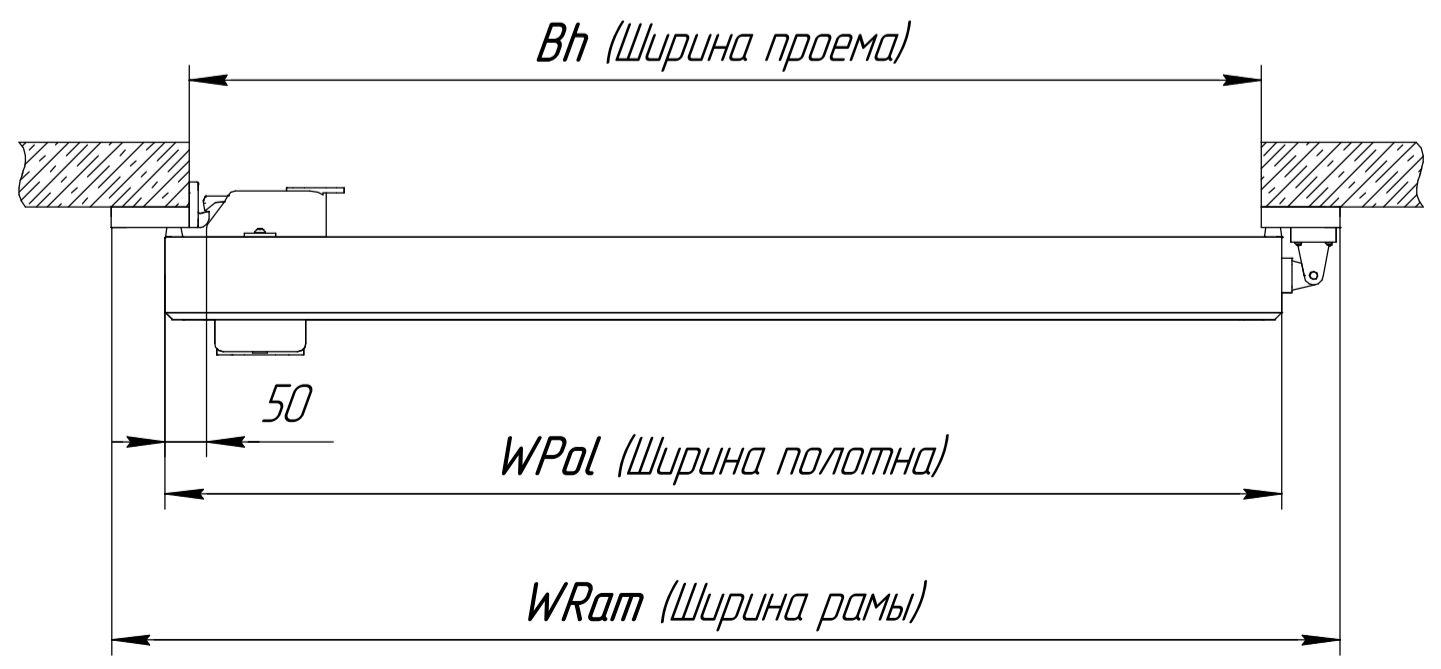
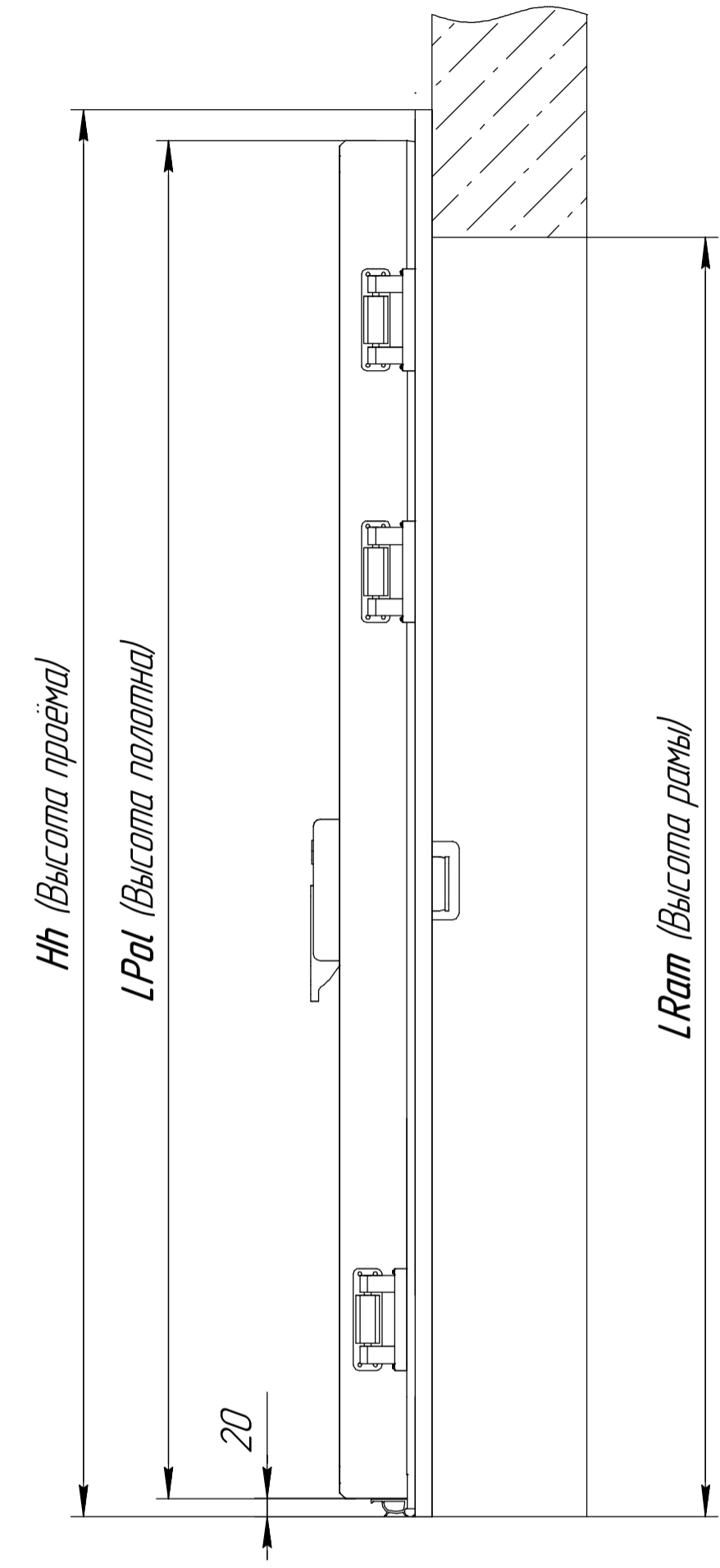
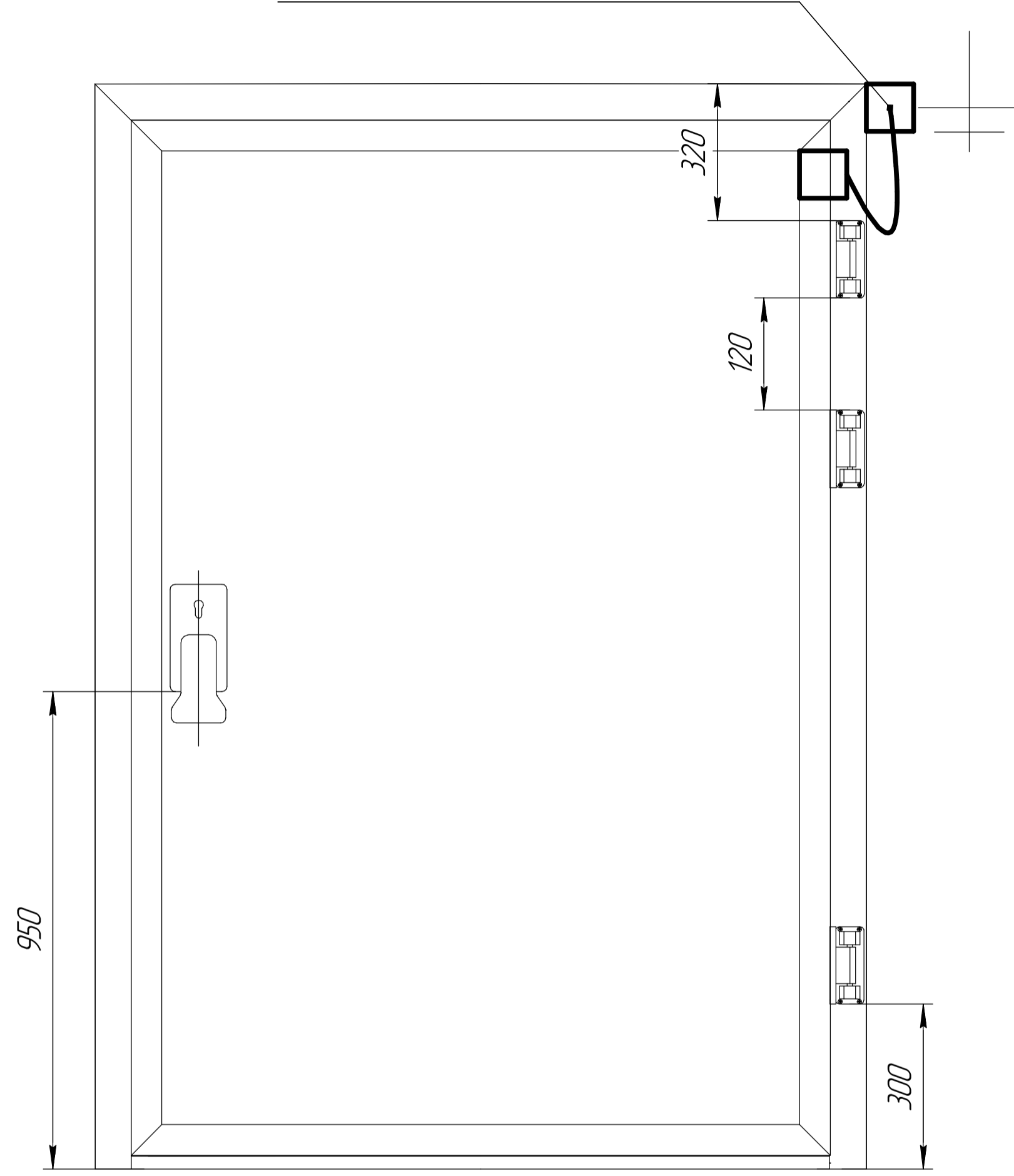


IDH.MK.R

точка подвода электроэнергии,
 контур обогрева полотна и рамы
 $W_{Pol} (кВт) = (2 * B(м) + 2 * H(м) + 0,5(м)) * 0,03 кВт$
 $W_{Ram} (кВт) = (2 * B(м) + 2 * H(м) + 0,5(м)) * 0,03 кВт$



Перв. примен.

Справ. №
 Подп. и дата
 Инв. № дубл.
 Подп. и дата
 Инв. № дубл.
 Подп. и дата
 Инв. № дубл.

				IDH.MK.R		
Изм.	Лист	№ докум.	Подп.	Дата	Схема установки распашной двери для охлаждаемых помещений	
Разраб.						
Проб.						
Т.контр.						
Н.контр.					Лист	Листов
Утв.						1
					DoorHan	
					Копировал _____ Формат A2	