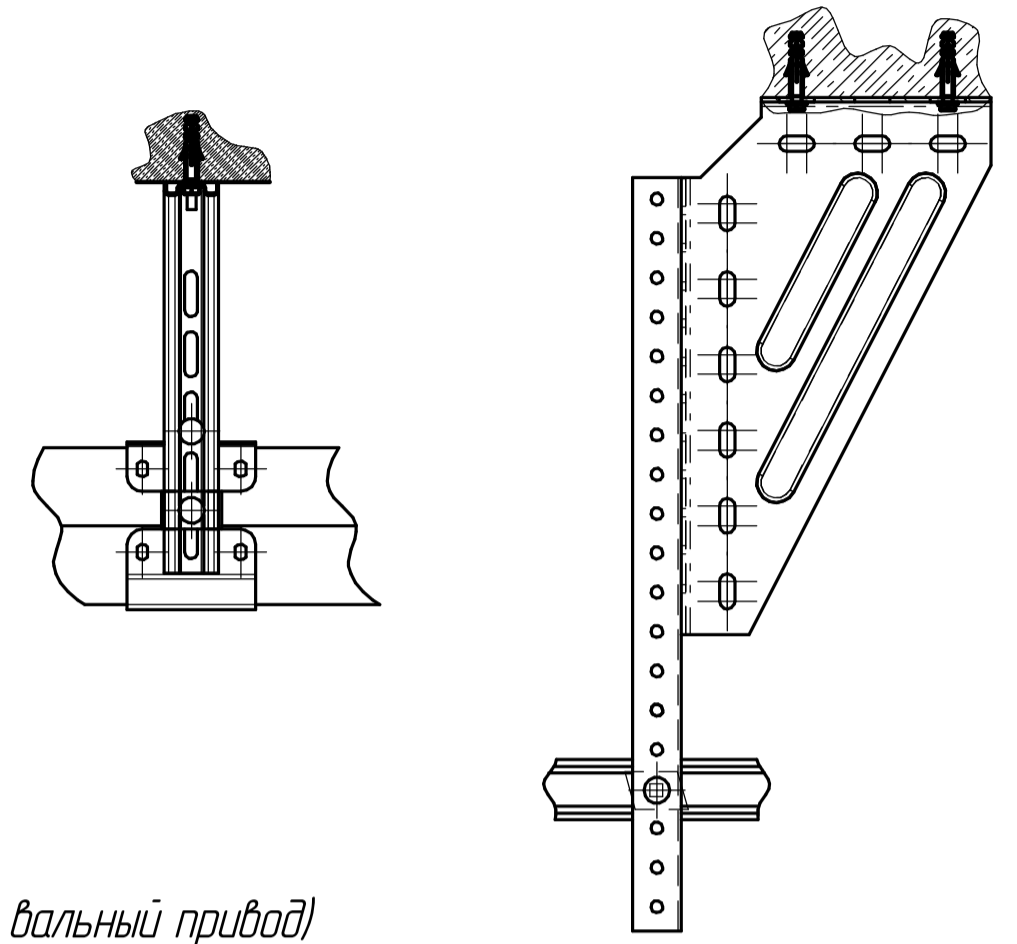
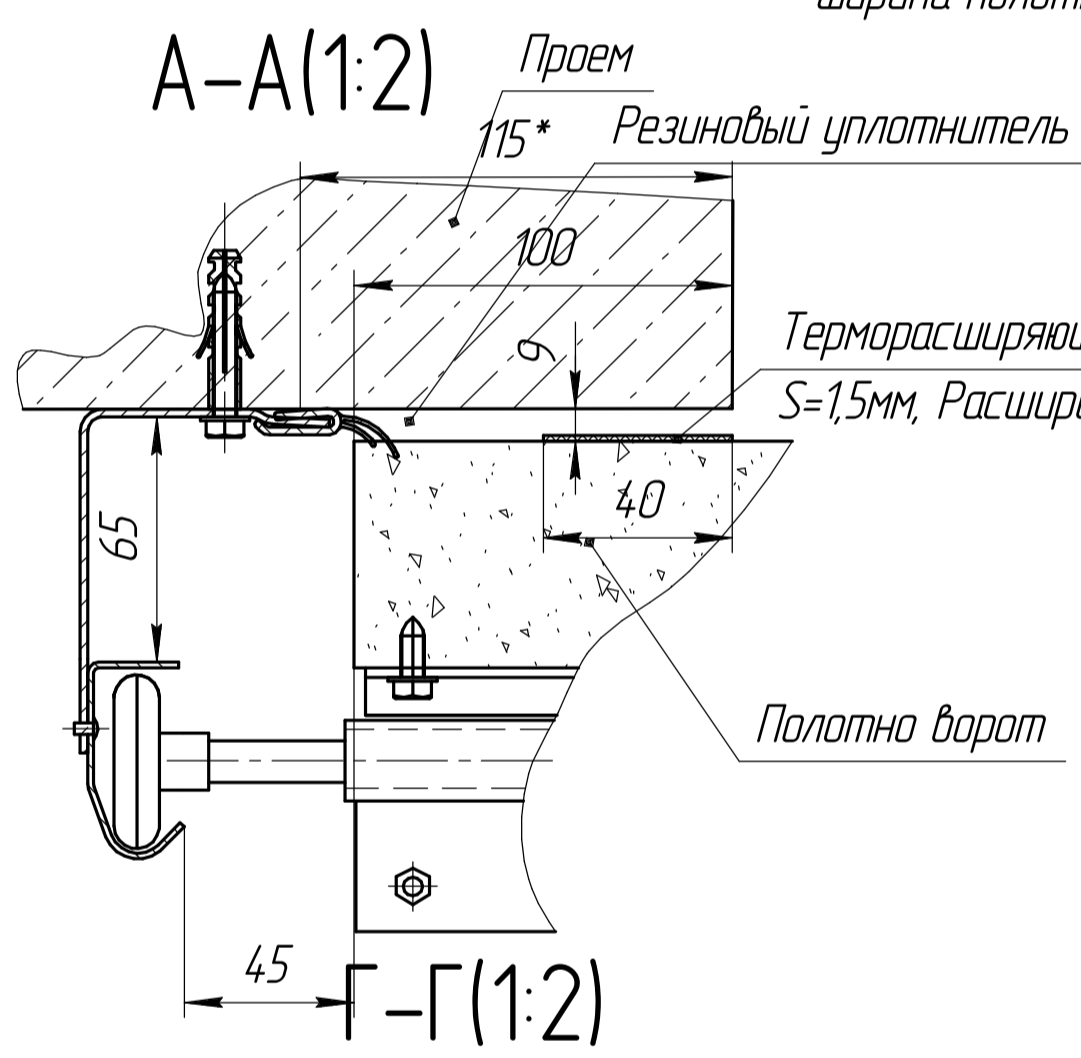


варианты крепления к потолку

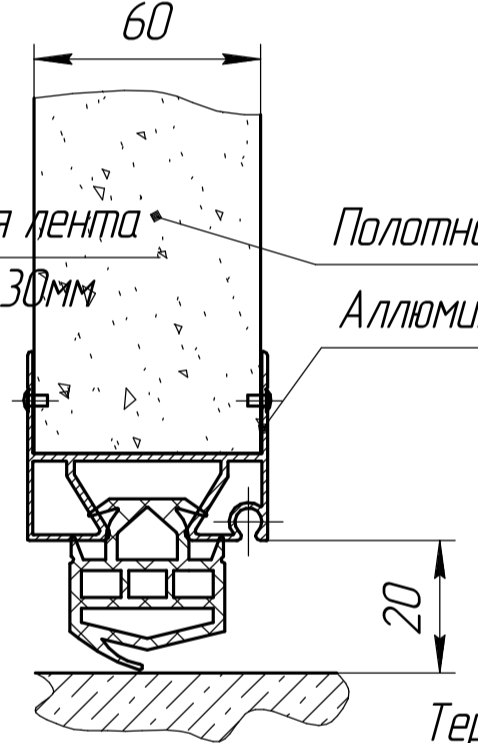


A-A(1:2)



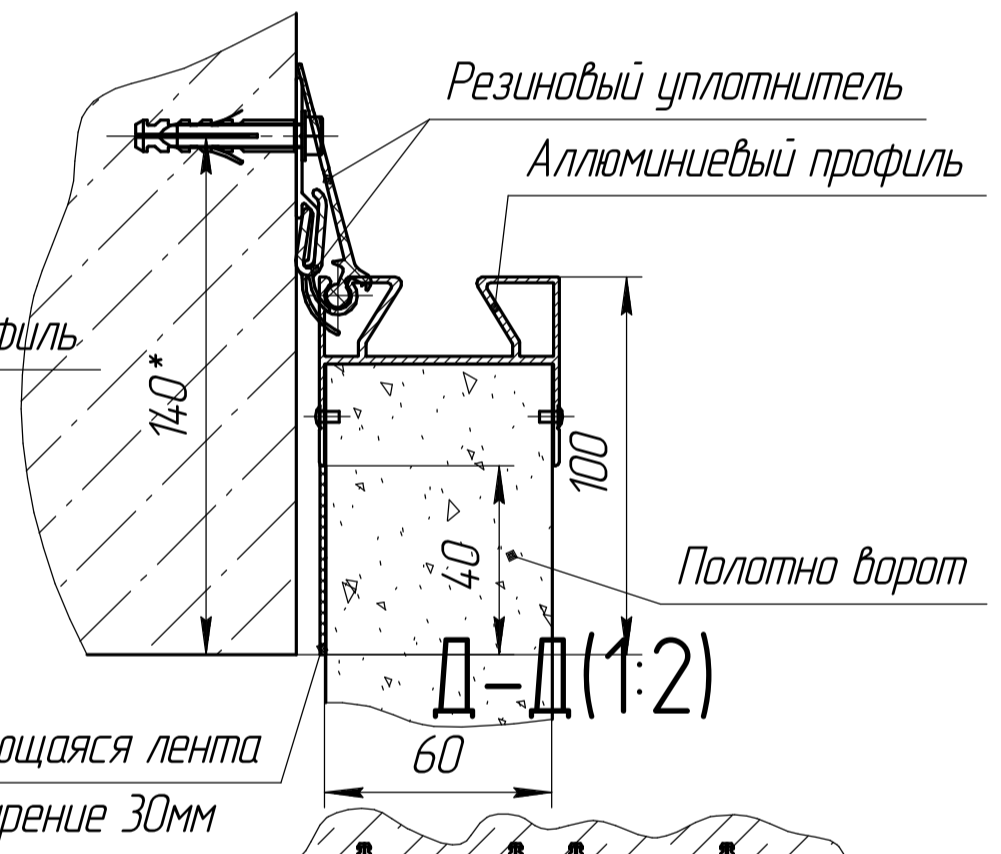
крепление к бетону

Б-Б(1:2)

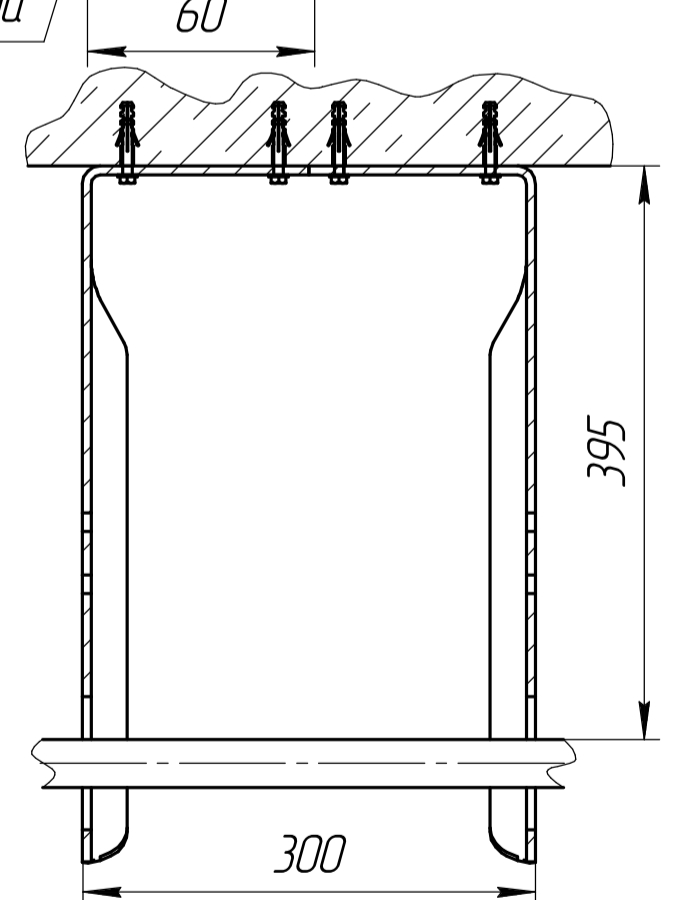


крепление к металлу

В-В(1:2)

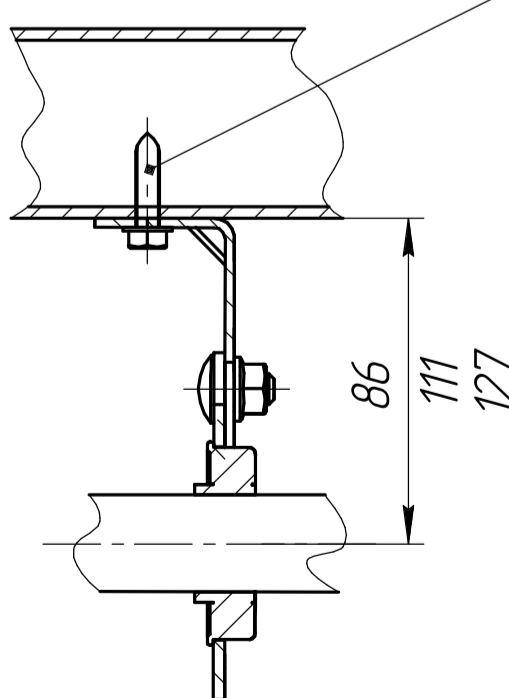


Д-Д(1:2)



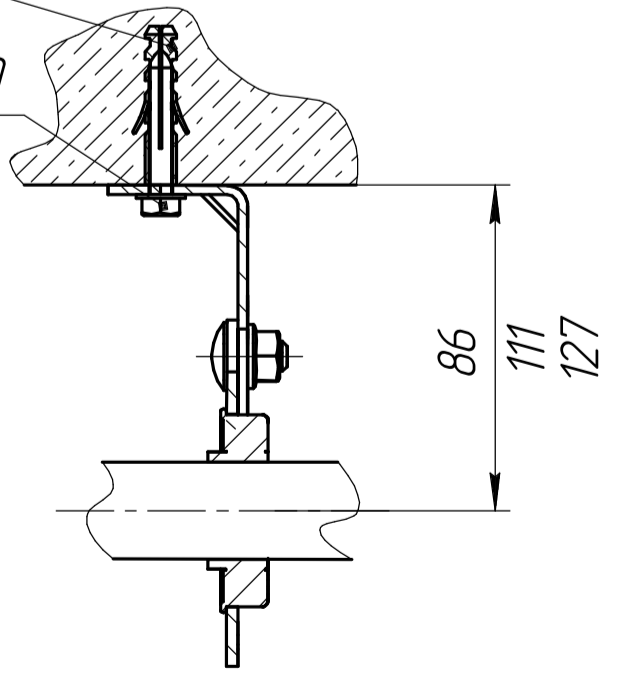
Г-Г(1:2)

Саморез по металлу 6,3 x 25



Дюбель ПВХ 8x70

Саморез глухарь 8x70



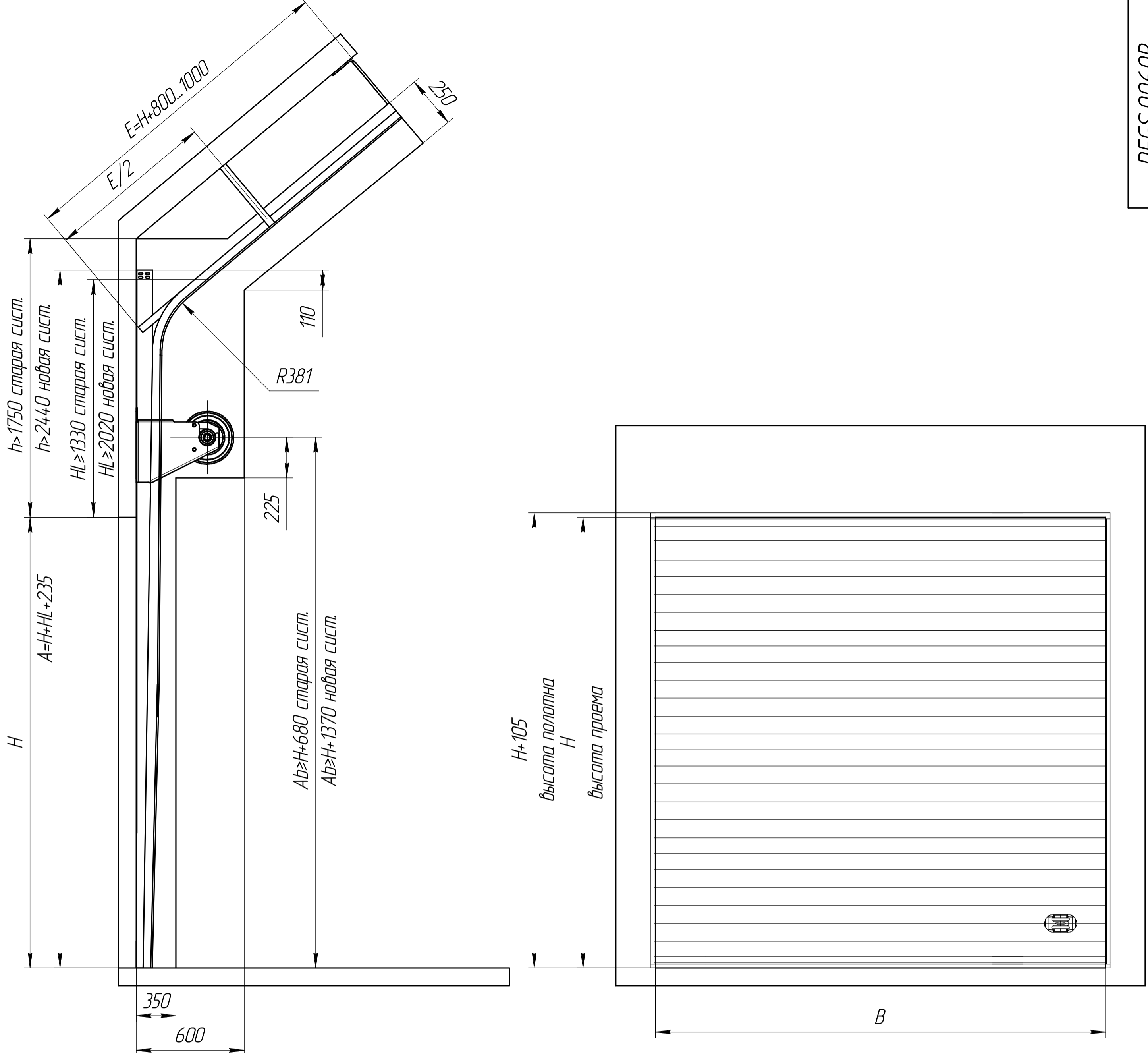
Предназначен для установки секционных ворот в помещении с высокой притолокой.

H - Высота проема (до 6000мм)
 B - Ширина проема (до 6000мм)
 h - Высота притолоки (>1600мм)
 A - Высота вертикальных направляющих

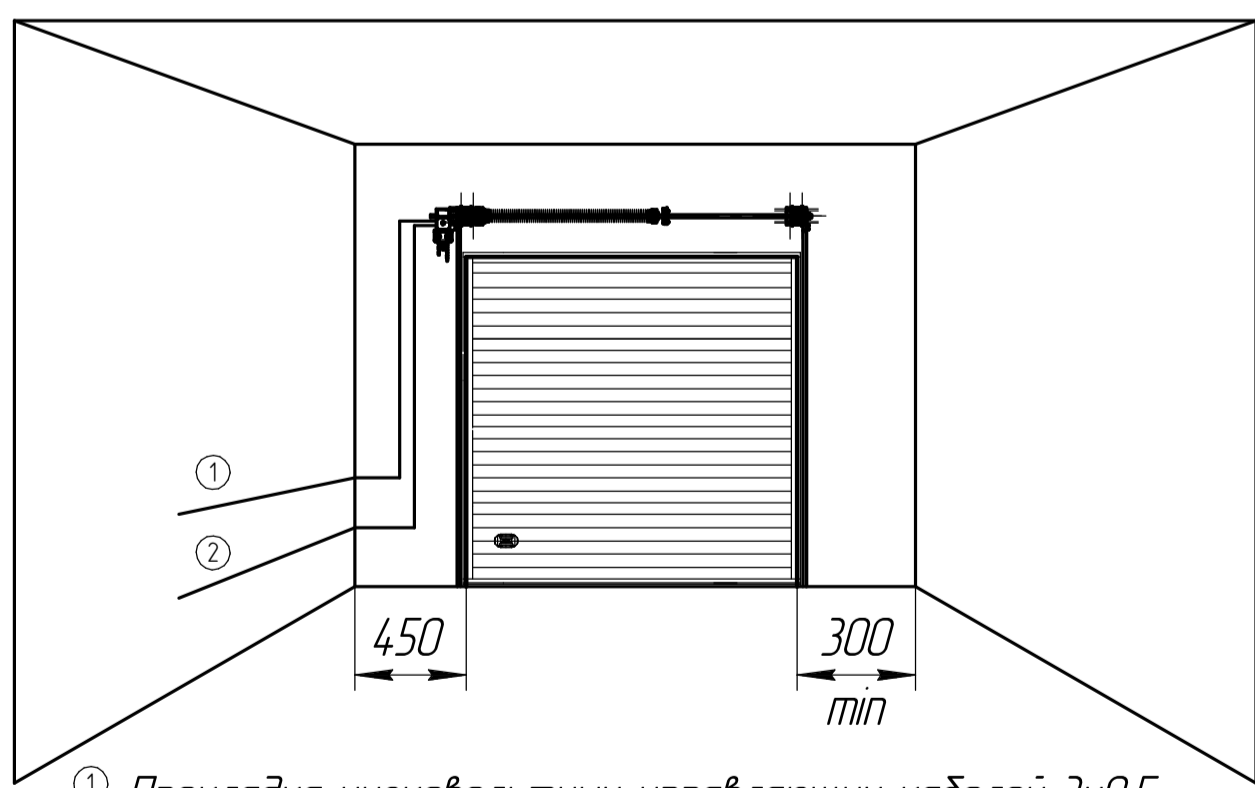
Перв. примен.	
Справ. №	
Подп. и дата	
Инв. № дубл.	
Взам. инв. №	
Подп. и дата	
Инв. № подл.	

Максимальная площадь щита:	36 м ²
Максимальная высота проема	6000 мм
Максимальный вес ворот:	1100 кг

				DFGS.0060B					
Изм.	Лист	№ докум.	Подп.	Дата	Секционные противопожарные ворота. Высокий наклонный подъем барабан снизу. Чертеж общего вида.	Лит.	Масса	Масштаб	
Разраб.		Догадин Р.		20/05/11				1:15	
Проб.		Вяткина		20/05/11		Лист	1	Листов	3
Т.контр.									
Н.контр.									
Утв.		Ханин		20/05/11					



Установка вального привода



- ① Прокладка низковольтных управляющих кабелей 3x0,5
- ② Прокладка питающего кабеля 3x1,5 230В (380В)

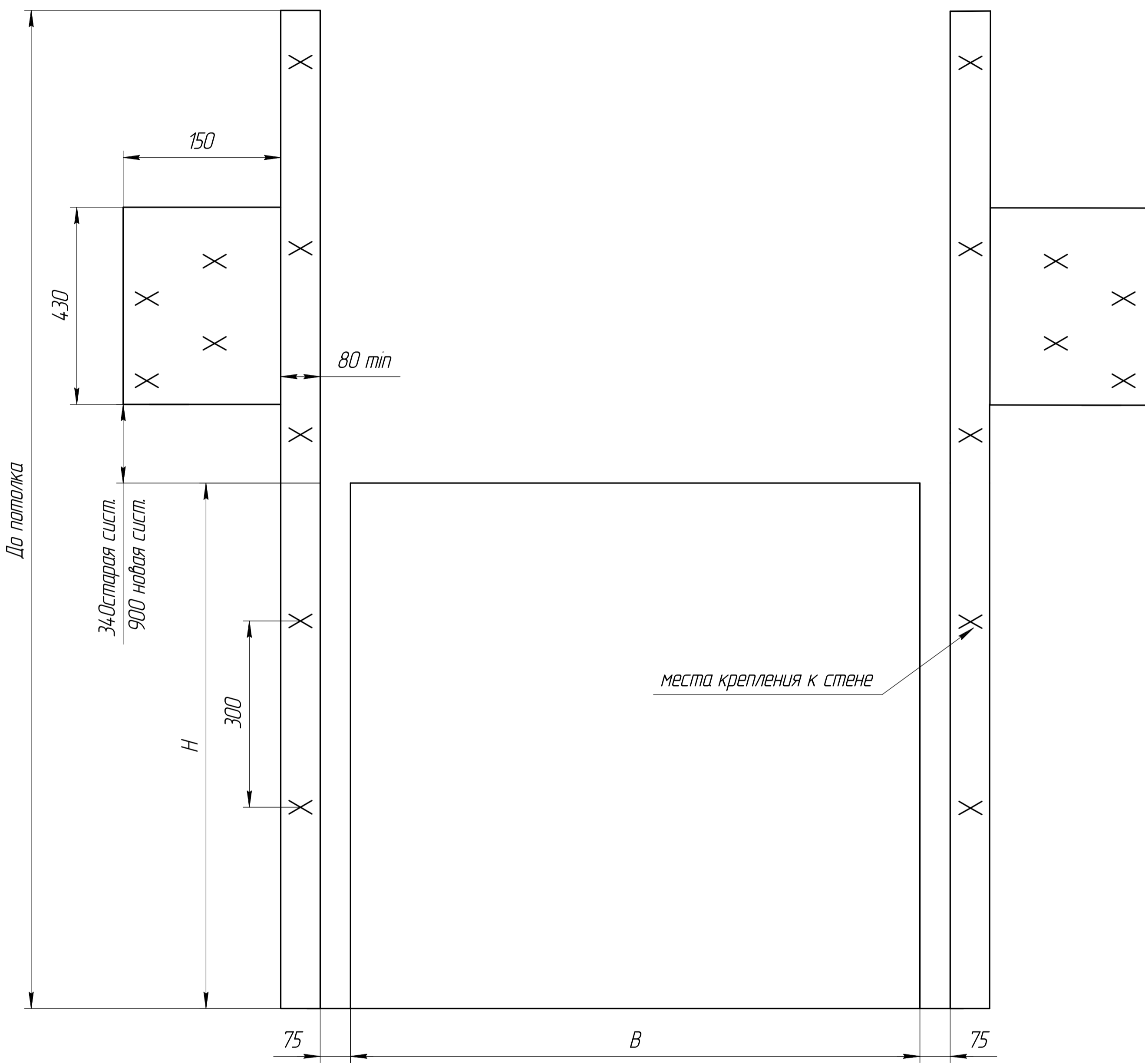
Предназначен для установки секционных ворот в помещении с высокой притолокой.

H – Высота проема (до 6000мм)
 B – Ширина проема (до 6000мм)
 h – Высота притолоки (>1600мм)
 A – Высота вертикальных направляющих

Максимальная площадь щита:	36 м ²
Максимальная высота проема	6000 мм
Максимальный вес ворот:	1100 кг

				DFGS.0060B			
Изм./Лист	№ докум.	Подп.	Дата	Секционные противопожарные ворота. Высокий наклонный подъем барабан снизу. Чертеж общего вида.	Лист	Масса	Масштаб
Разраб.	Догадин Р.		20/05/11		2		1:15
Проб.	Вямина		20/05/11		Лист	2	Листов 3
Т.контр.							
Н.контр.							
Утв.	Ханин		20/05/11				

Изм. №	Изм. №	Изм. №	Изм. №	Изм. №	Изм. №	Изм. №	Изм. №
Подп.	Подп.	Подп.	Подп.	Подп.	Подп.	Подп.	Подп.
Дата	Дата	Дата	Дата	Дата	Дата	Дата	Дата
Перв. примен.	Справ. №						



Справ. №	Перв. примен.
----------	---------------

Инд. № подл.	Подп. и дата
Взам. инв. №	Инд. № вкл.
Подп. и дата	Подп. и дата

				DFGS.0060B				
Изм./Лист	№ докум.	Подп.	Дата	Секционные противопожарные ворота. Высокий наклонный подъем баракан снизу. Чертеж общего вида.		Лит.	Масса	Масштаб
Разраб.	Догадин Р.		20/05/11					1:15
Проб.	Вятина		20/05/11			Лист	3	Листов
Т.контр.								3
Н.контр.								
Утв.	Ханин		20/05/11					
				Копировал		Формат A2		