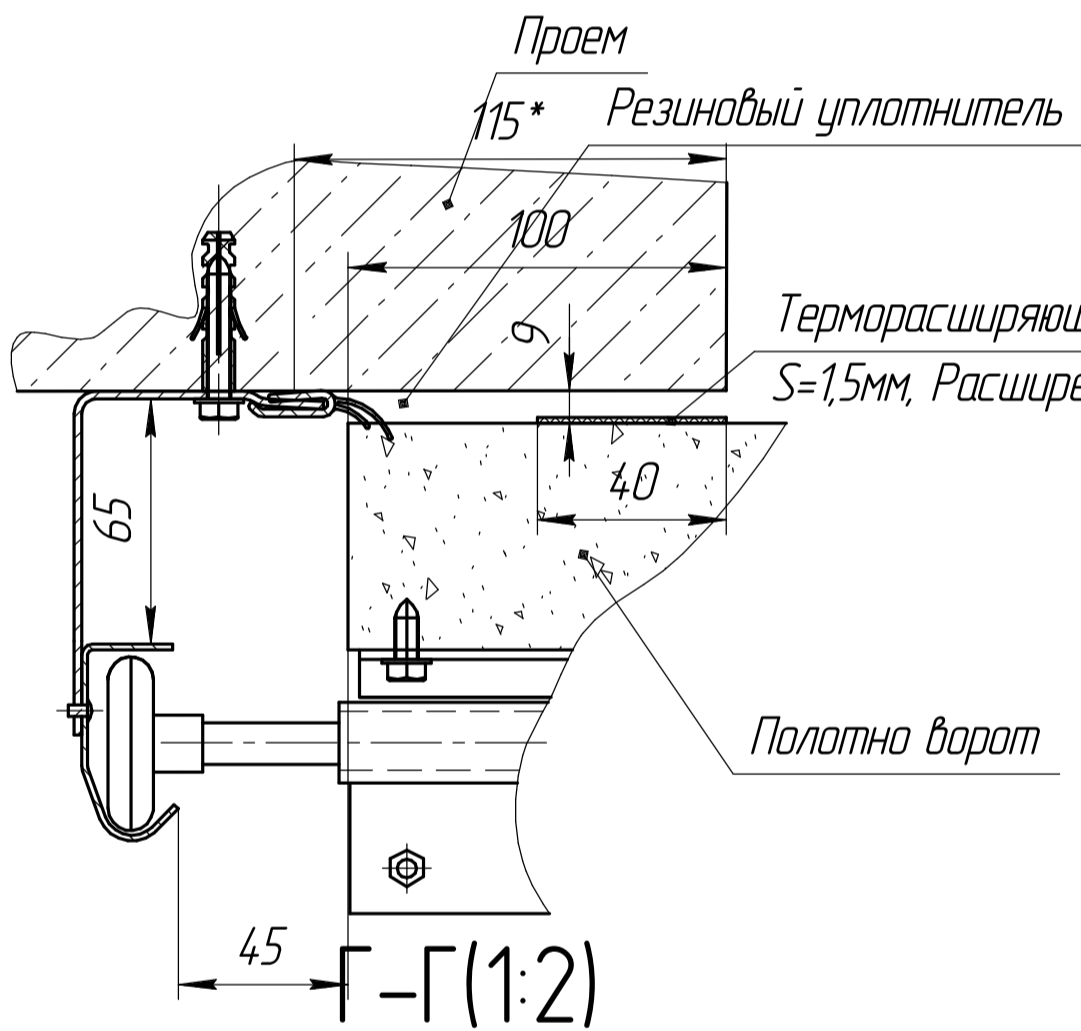
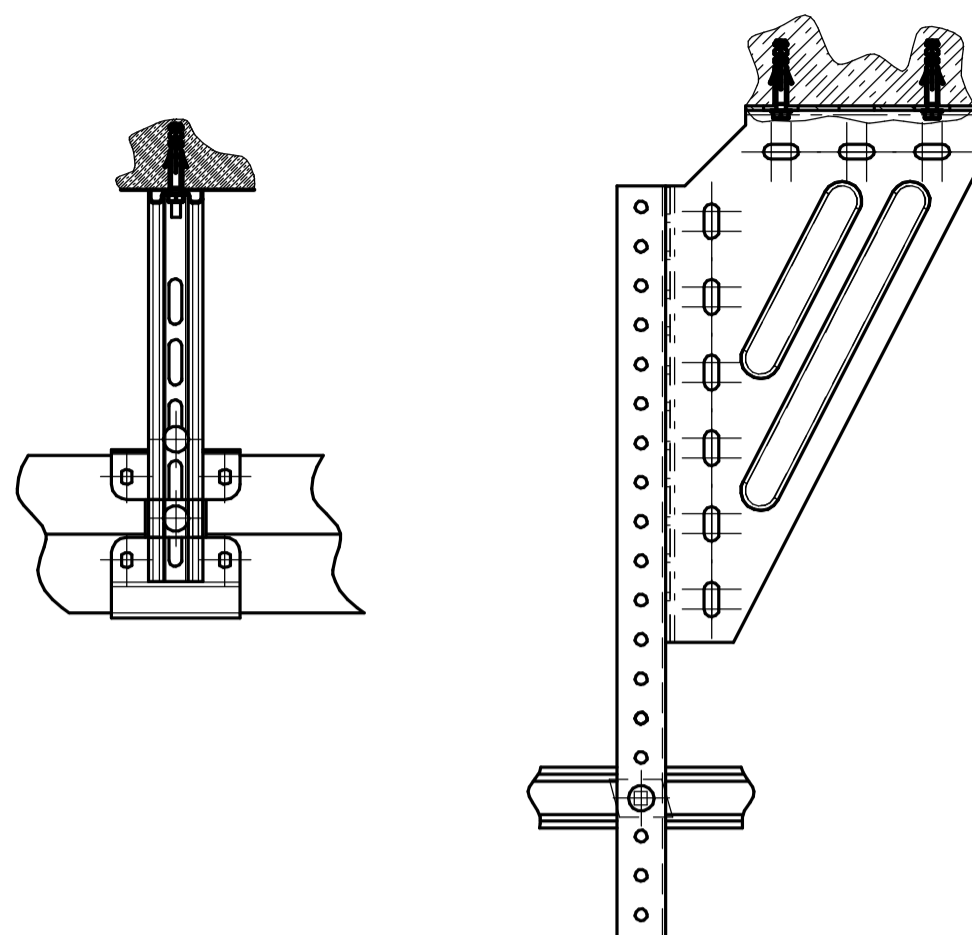
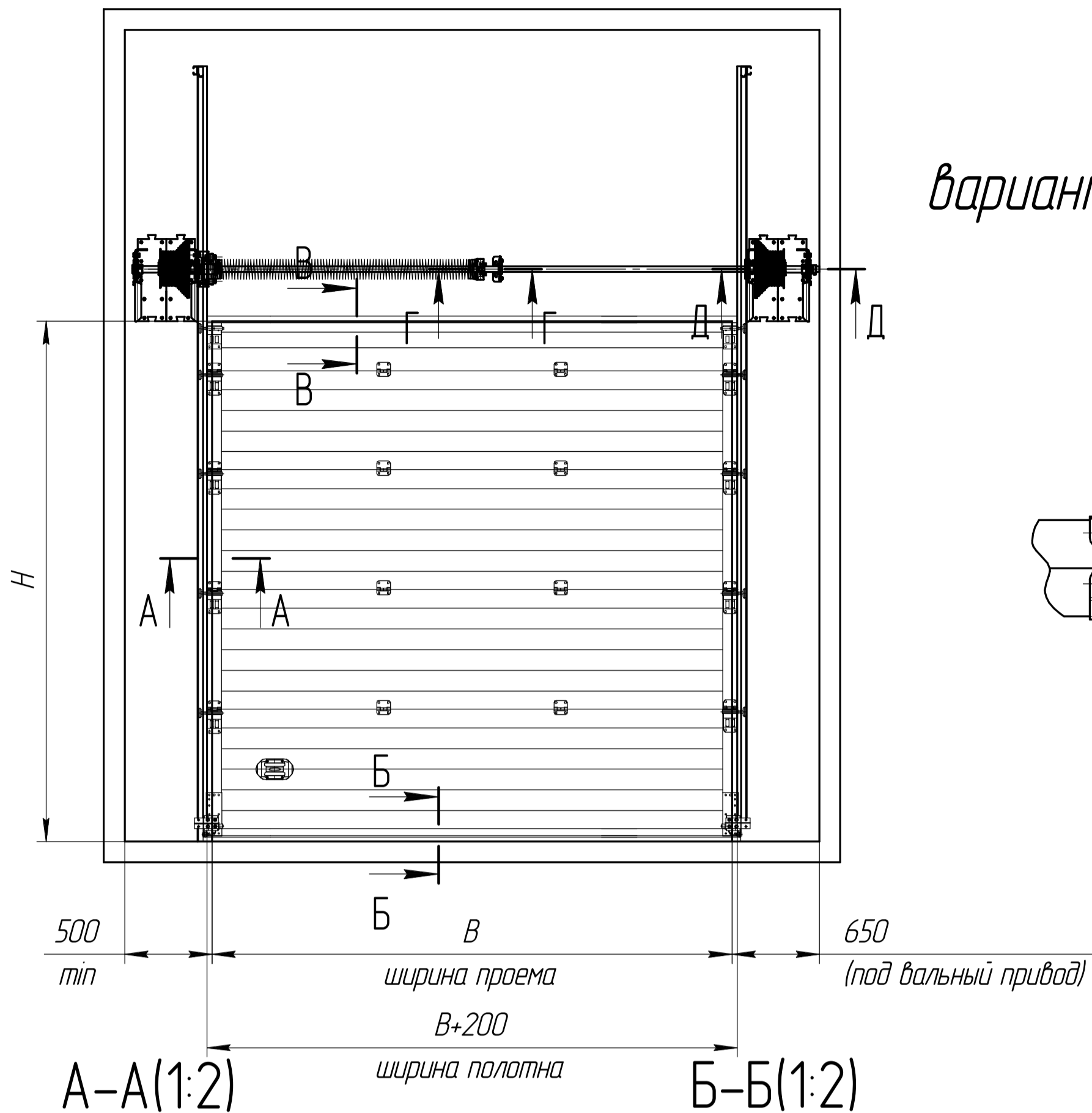
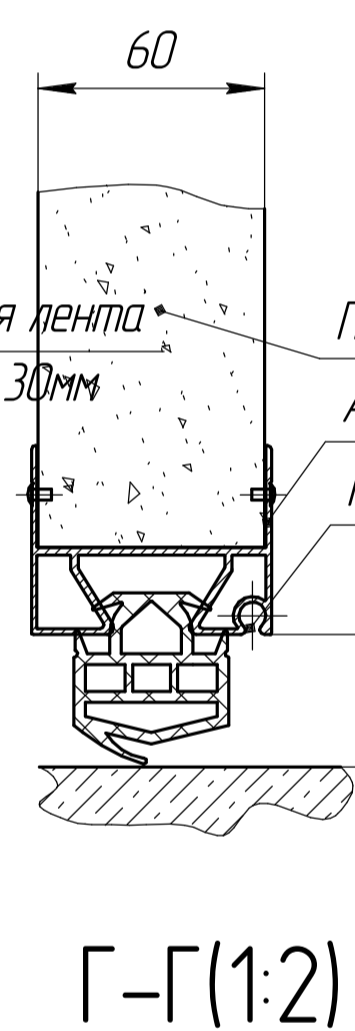


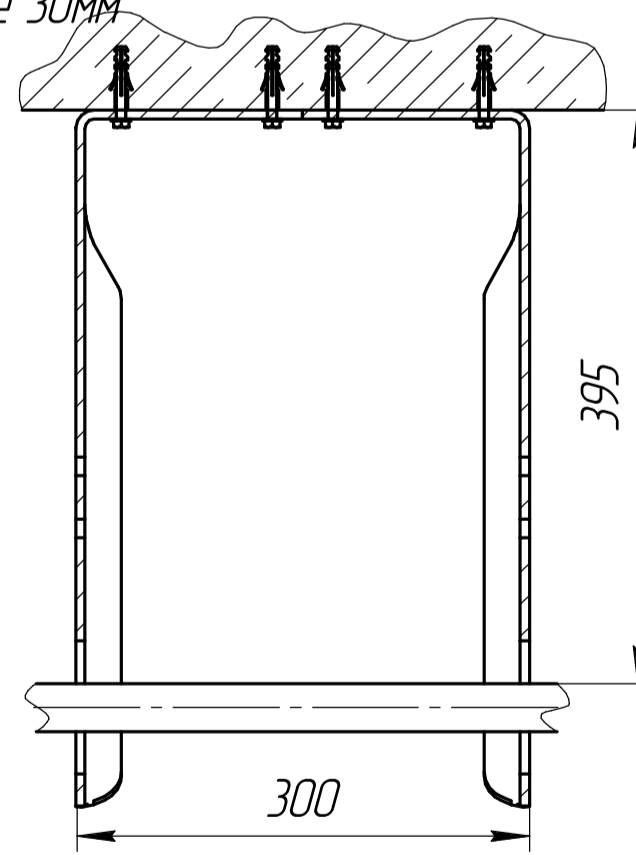
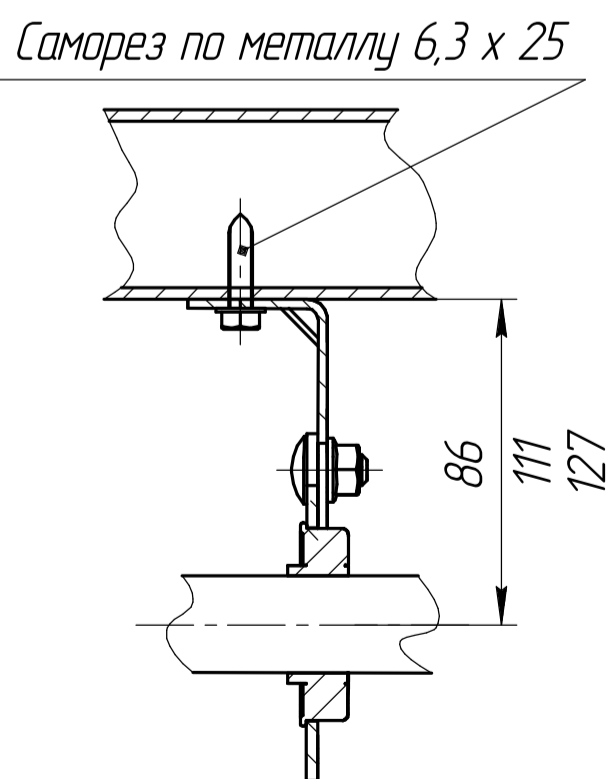
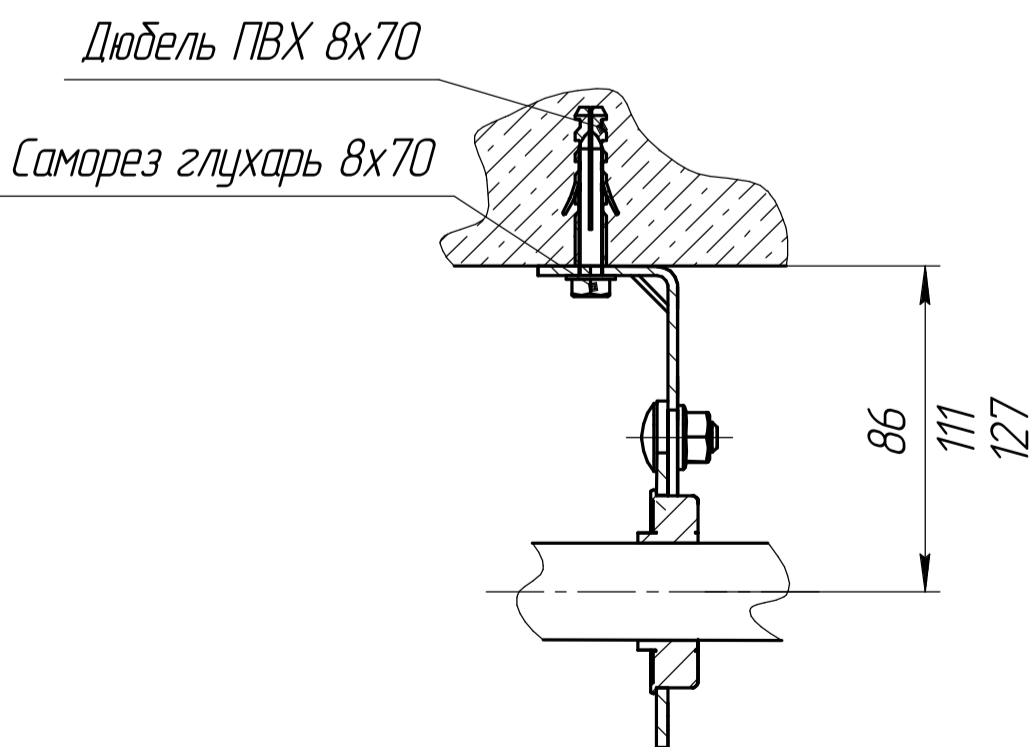
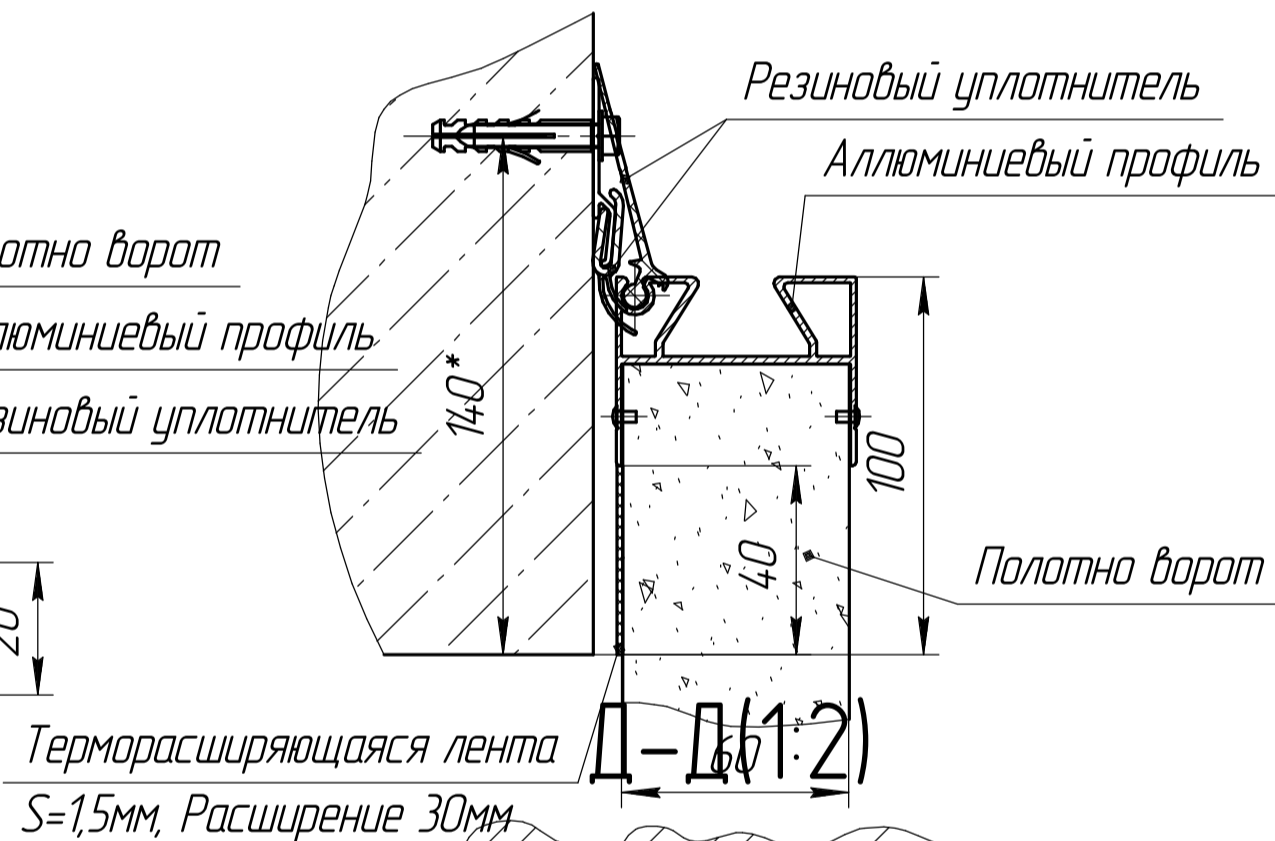
Варианты крепления к потолку



крепление к бетону



крепление к металлу



Предназначен для установки секционных ворот в помещении с притолокой от 1390 мм.

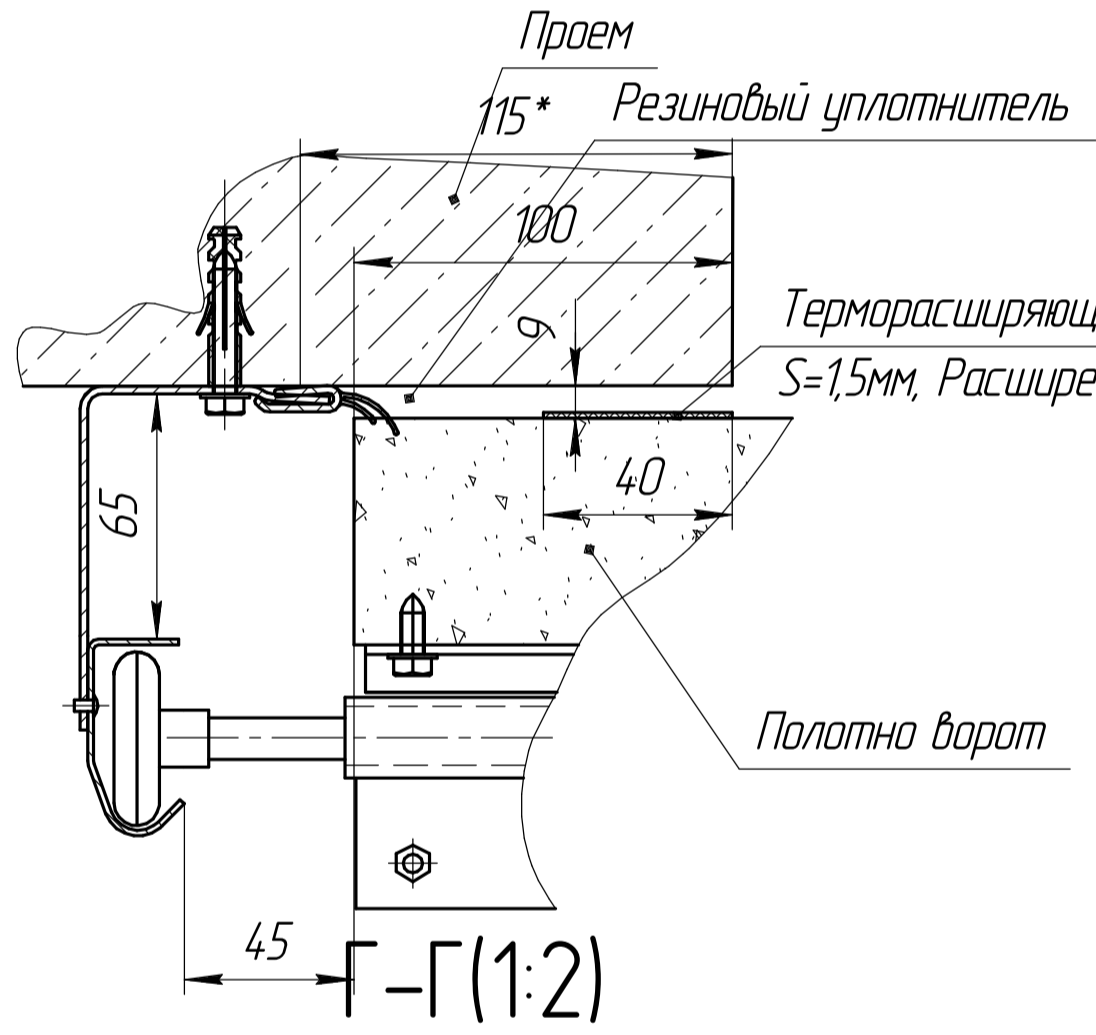
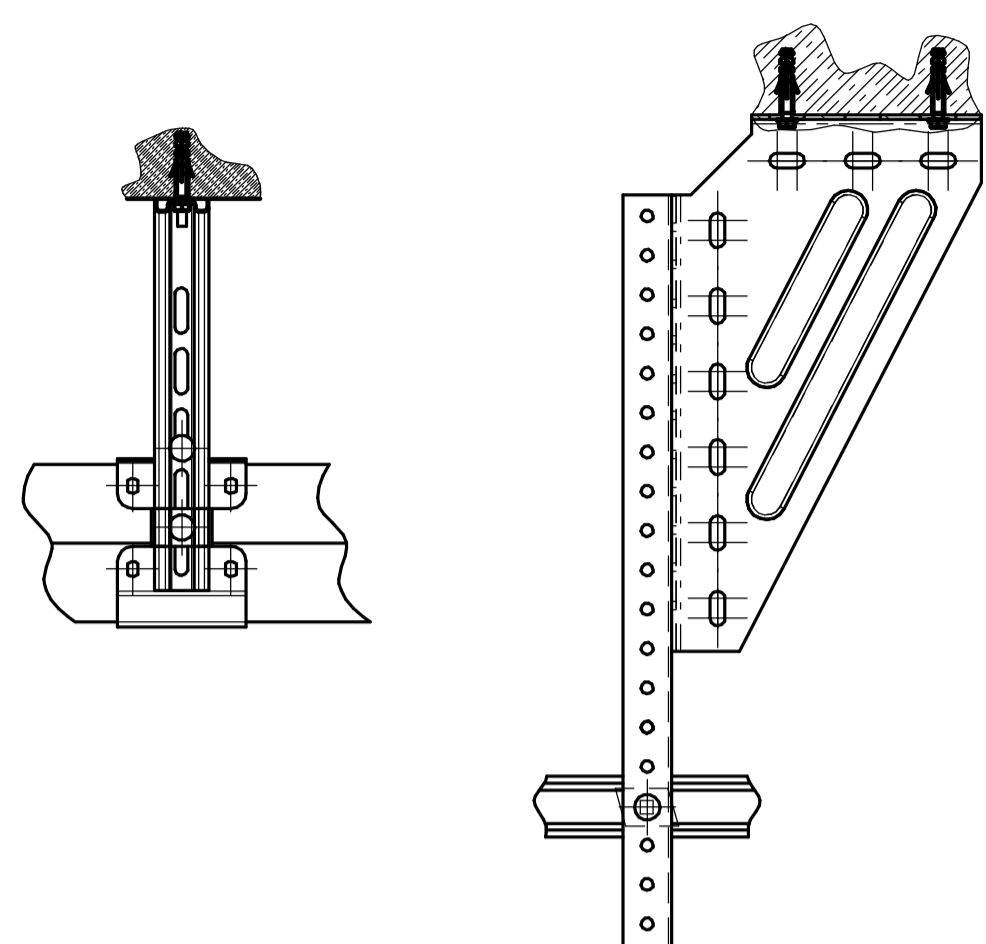
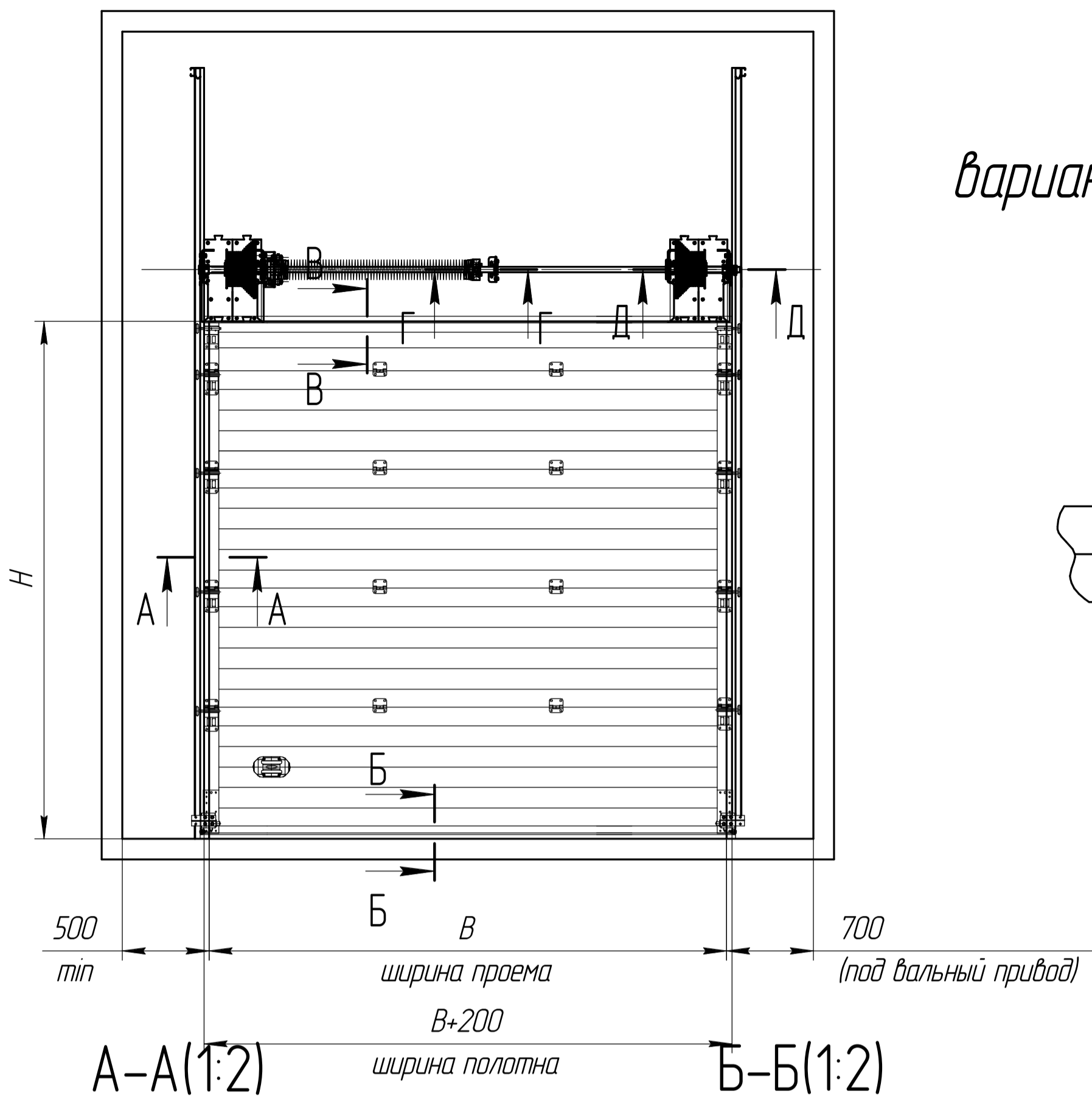
H - Высота проема (до 6000мм)
 B - Ширина проема (до 6000мм)
 h - Высота притолоки (>1480 мм)
 A - Высота вертикальных направляющих (A=2H+500 мм)

Перв. примен.
 Справ. №
 Подп. и дата
 Инв. № дробл.
 Взам. инв. №
 Подп. и дата
 Инв. № подл.

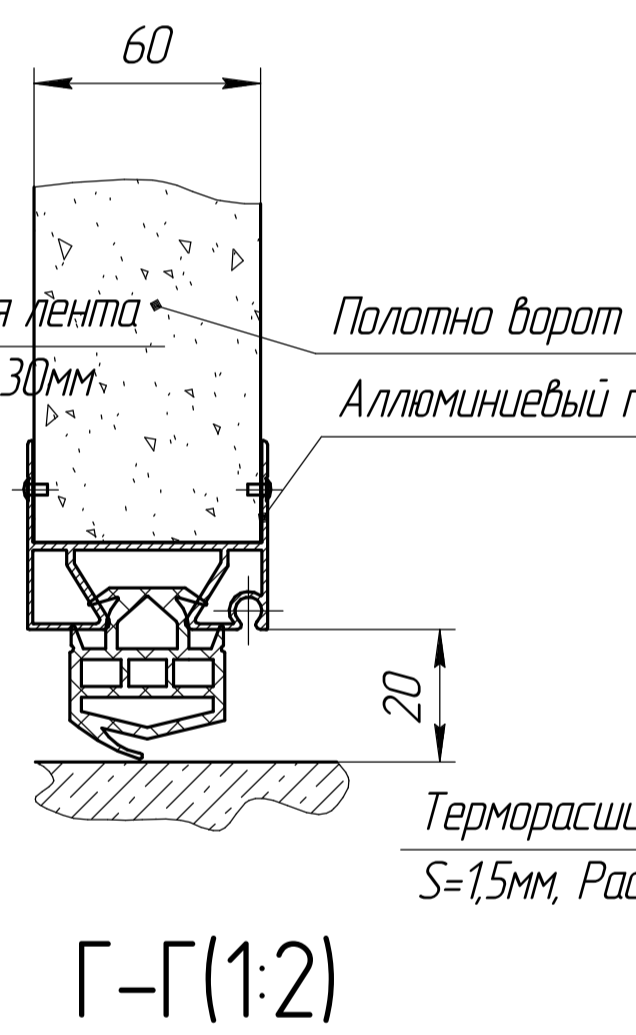
Максимальная площадь щита:	36 м ²
Максимальная высота проема	6000 мм
Максимальный вес ворот:	800 кг

				DFGS.0030B				
Изм.	Лист	№ докум.	Подп.	Дата	Секционные противопожарные ворота.	Лит.	Масса	Масштаб
		Догадин Р.		20/05/11	Высокий подъем барабан снизу.			1:15
		Проб.	Вяткина	20/05/11		Лист	1	Листов
		Т.контр.						5
		Н.контр.						
		Утв.	Ханин	20/05/11				

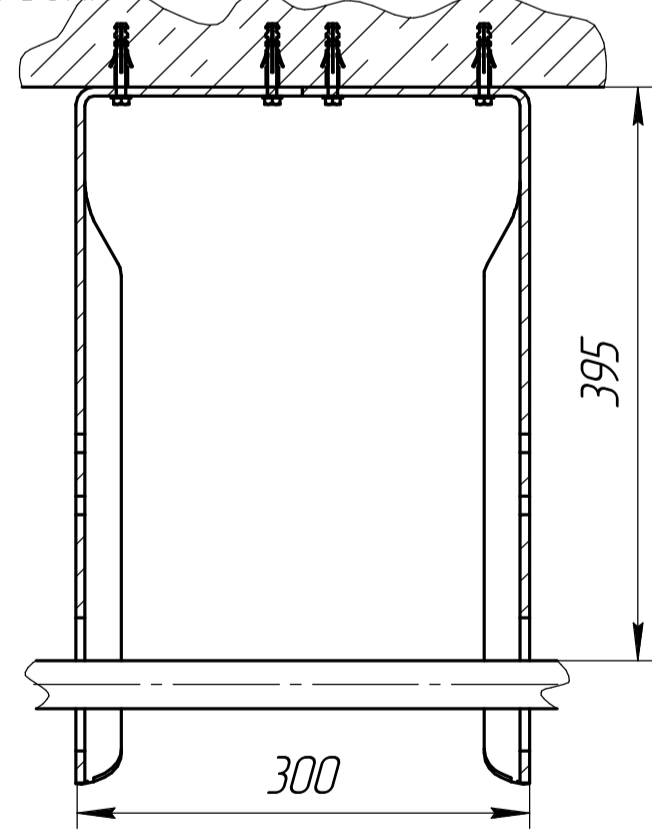
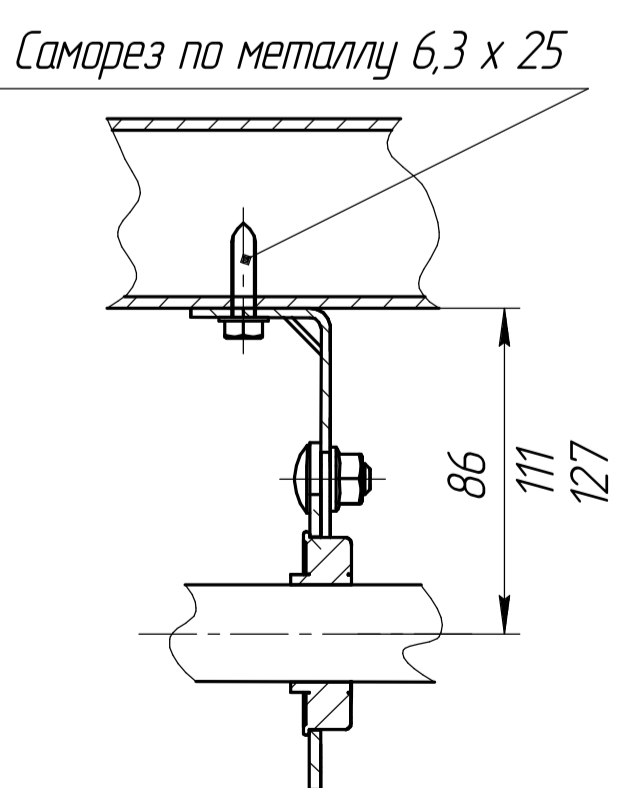
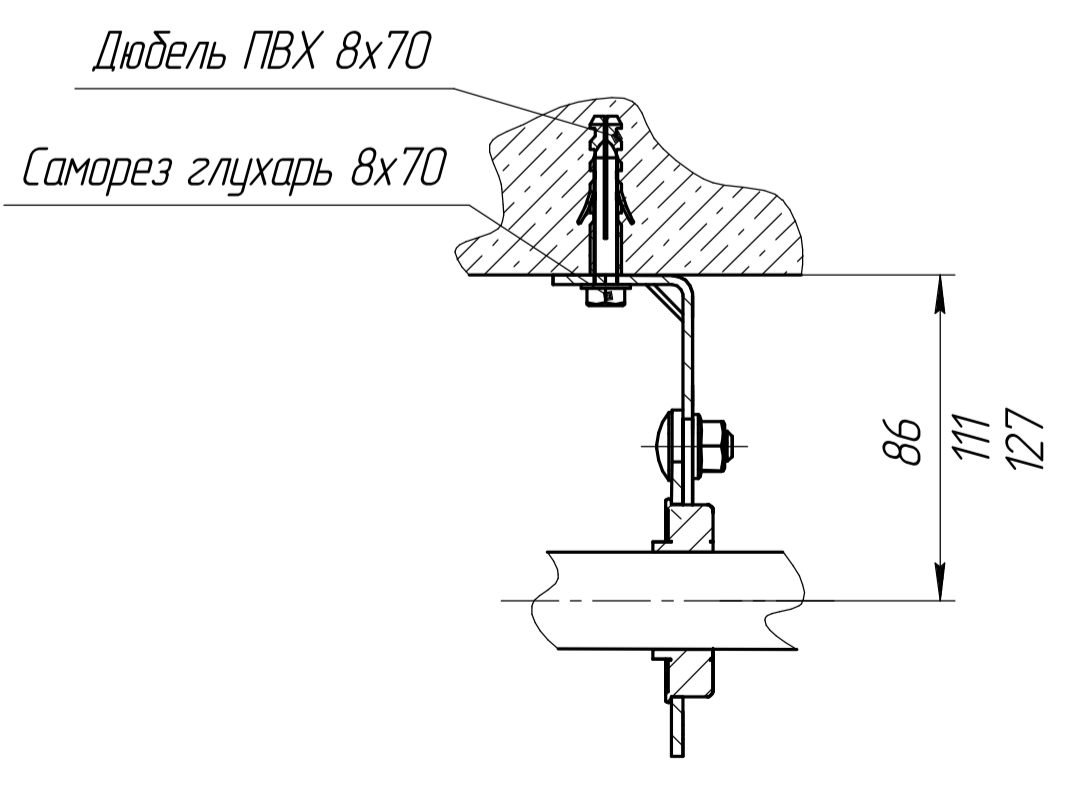
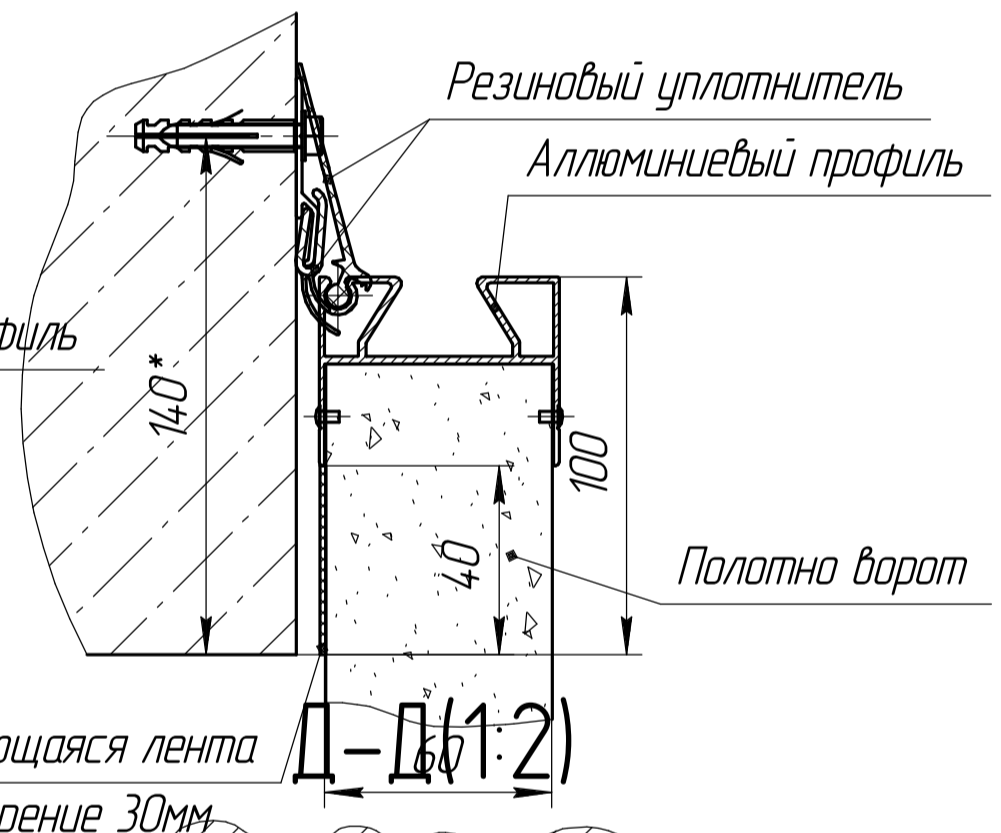
Варианты крепления к потолку



крепление к бетону



крепление к металлу



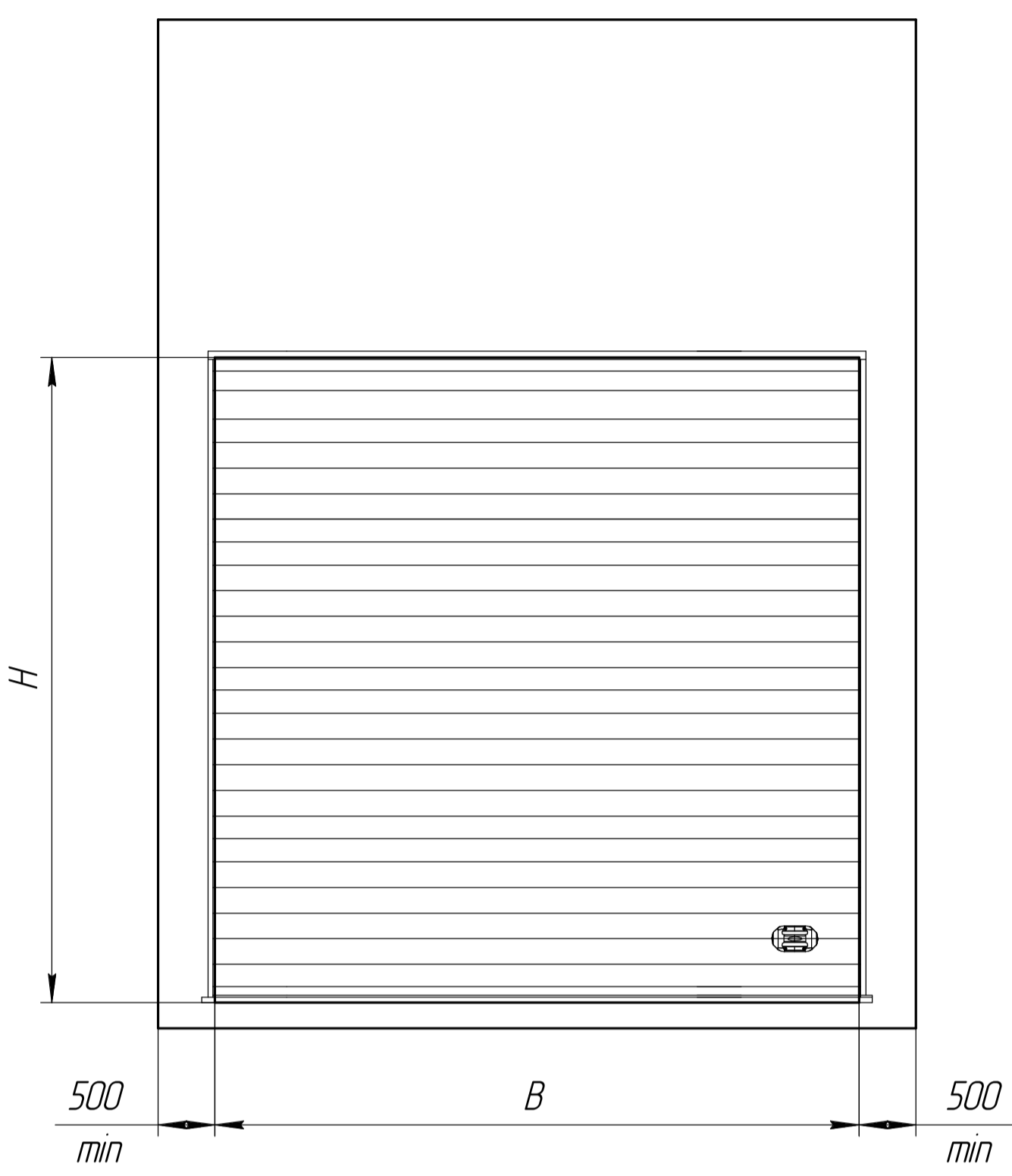
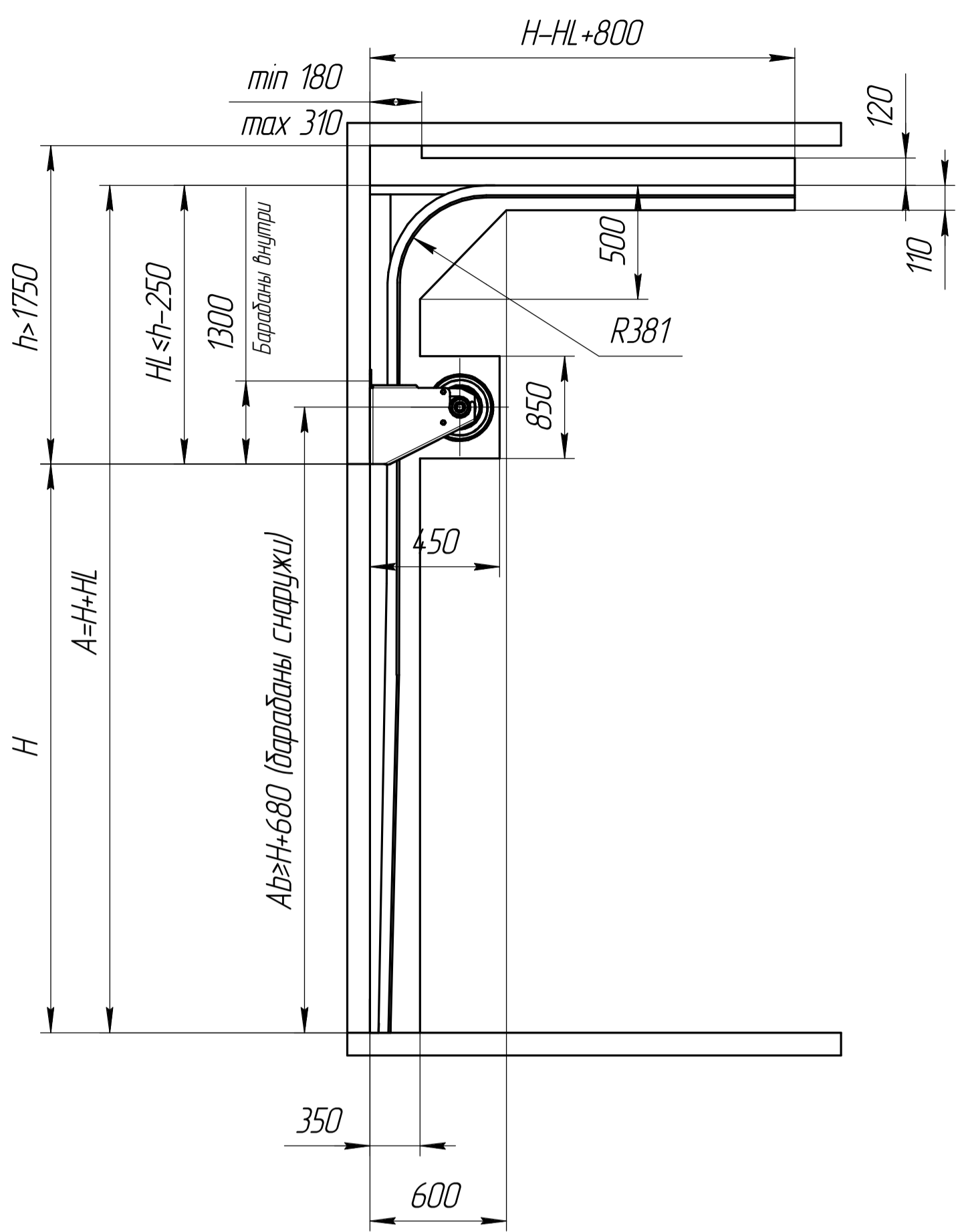
Предназначен для установки секционных ворот в помещении с притолокой от 1390 мм.

H - Высота проема (до 6000мм)
B - Ширина проема (до 6000мм)
h - Высота притолоки (>1480 мм)
A - Высота вертикальных направляющих (A=2H+500 мм)

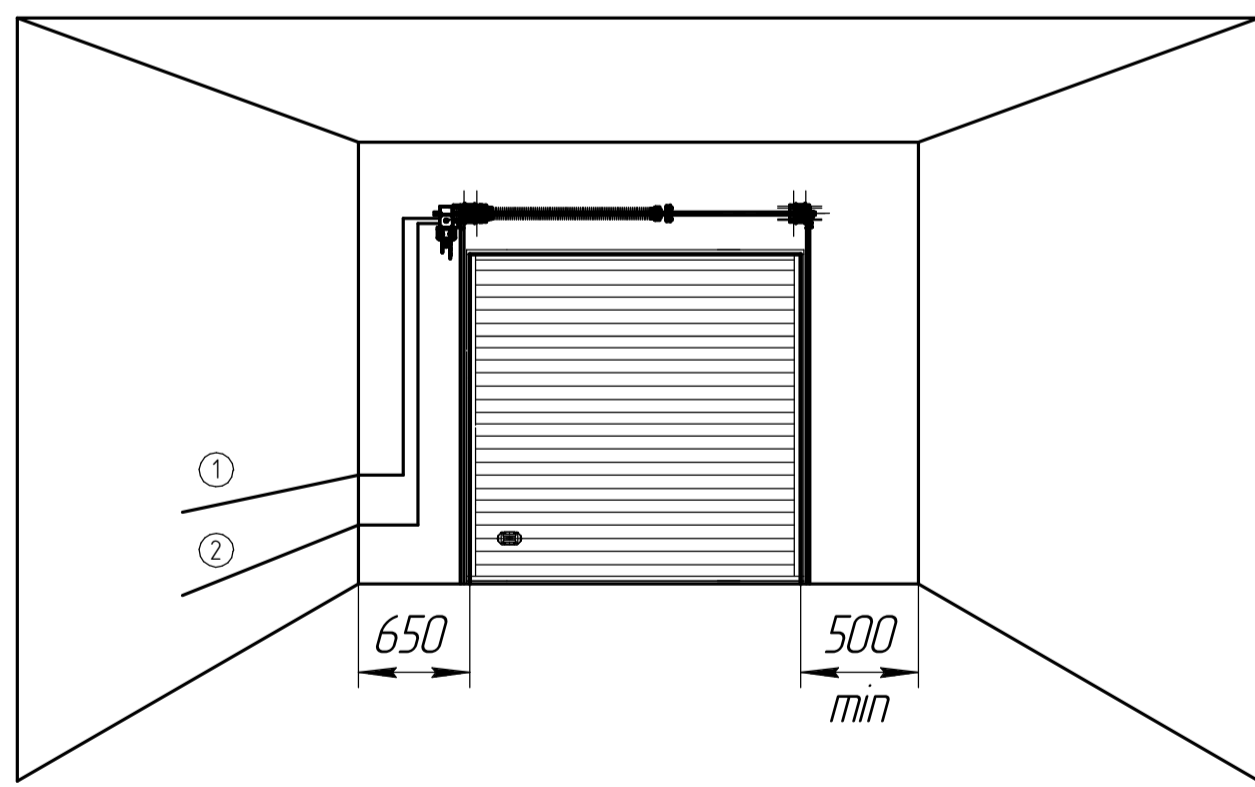
Перв. примен.
Справ. №
Изм. №
Взам. инв. №
Инд. № дробл.
Подп. и дата
Инд. № подл.

Максимальная площадь щита:	36 м ²
Максимальная высота проема	6000 мм
Максимальный вес ворот:	800 кг

DFGS.0030B				Лит.	Масса	Масштаб
Изм.	Лист	№ докум.	Подп.	Дата	Секционные противопожарные ворота.	
Разраб.	Догадин Р.			20/05/11		1:15
Проб.	Вяткина			20/05/11	Высокий подъем барабан снизу.	
Т.контр.					Лист 2	Листов 5
Н.контр.						
Утв.	Ханин			20/05/11		



Установка вального привода



- ① Прокладка низковольтных управляющих кабелей 3x0,5
- ② Прокладка питающего кабеля 3x1,5 230В (380В)

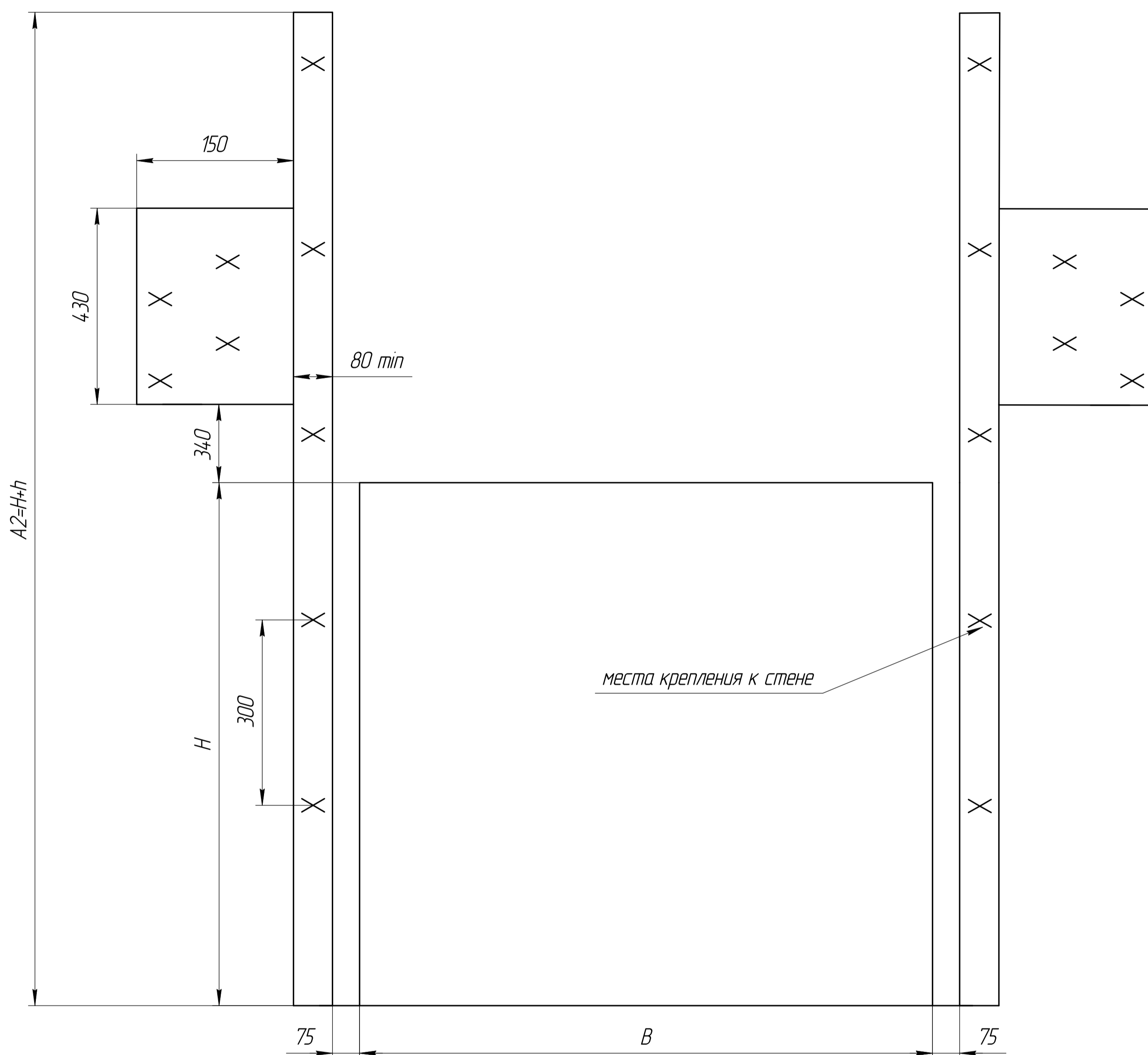
Предназначен для установки секционных ворот в помещении с притолокой от 1390 мм.
 H - Высота проема (до 6000мм)
 B - Ширина проема (до 6000мм)
 h - Высота притолоки (>1480 мм)
 A - Высота вертикальных направляющих (A=2H+500 мм)

Максимальная площадь щита:	36 м ²
Максимальная высота проема	6000 мм
Максимальный вес ворот:	1100 кг

				DFGS.0030B			
Изм./Лист	№ докум.	Подп.	Дата	Секционные противопожарные ворота. Высокий подъем барабан снизу.	Лит.	Масса	Масштаб
Разраб.	Догадин Р.		20/05/11				1:15
Проб.	Вяткина		20/05/11		Лист 3	Листов 5	
Т.контр.							
Н.контр.							
Утв.	Ханин		20/05/11				

Изм. № подл.	Подп. и дата	Изм. № дробл.	Подп. и дата	Справ. №	Перв. примен.

Барабаны снаружи



Предназначен для установки секционных ворот в помещении с притолокой от 1390 мм.

H – Высота проема (до 6000мм)
 B – Ширина проема (до 6000мм)
 h – Высота притолоки (>1480 мм)
 A – Высота вертикальных направляющих ($A=2H+500$ мм)

Перв. примен.

Справ. №

Подп. и дата

Инв. № д/дл.

Взам. инв. №

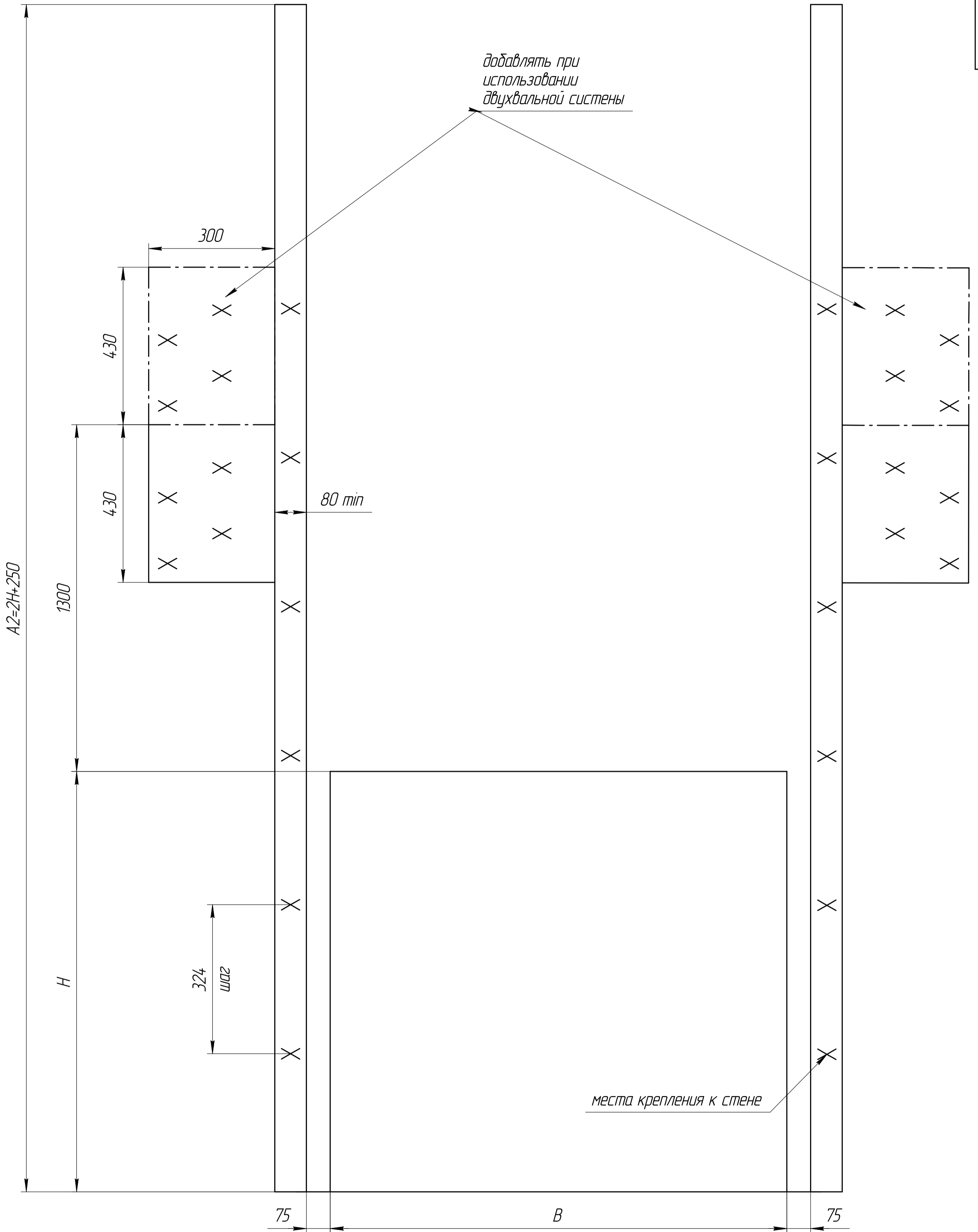
Подп. и дата

Инв. № подл.

				DFGS.0030B			
Изм.	Лист	№ докум.	Подп.	Дата	Лит.	Масса	Масштаб
							1:15
Секционные противопожарные ворота.							
Высокий подъем барабан снизу.							
Разраб.	Догадин Р.			20/05/11	Лист	4	Листов
Проб.	Вятина			20/05/11			
Т.контр.							
Н.контр.							
Утв.	Ханин			20/05/11			

Барабаны внутри

DFGS.0030B



Предназначен для установки секционных ворот в помещении с притолокой от 1390 мм.

H – Высота проема (до 6000мм)
 B – Ширина проема (до 6000мм)
 h – Высота притолоки (>1480 мм)
 A – Высота вертикальных направляющих ($A=2H+500$ мм)

				DFGS.0030B		
Изм.	Лист	№ докум.	Подп.	Дата	Секционные противопожарные ворота	
Разраб.	Догадин Р.			20/05/11	Лит.	Масса
Проб.	Вятина			20/05/11		Масштаб
Т.контр.						1:15
Н.контр.					Лист	Листов
Утв.	Ханин			20/05/11	5	5

Копировал

Формат А2

Перв. примен.

Справ. №

Подп. и дата

Изм. № д.д.д.

Взам. инв. №

Подп. и дата

Изм. № подл.