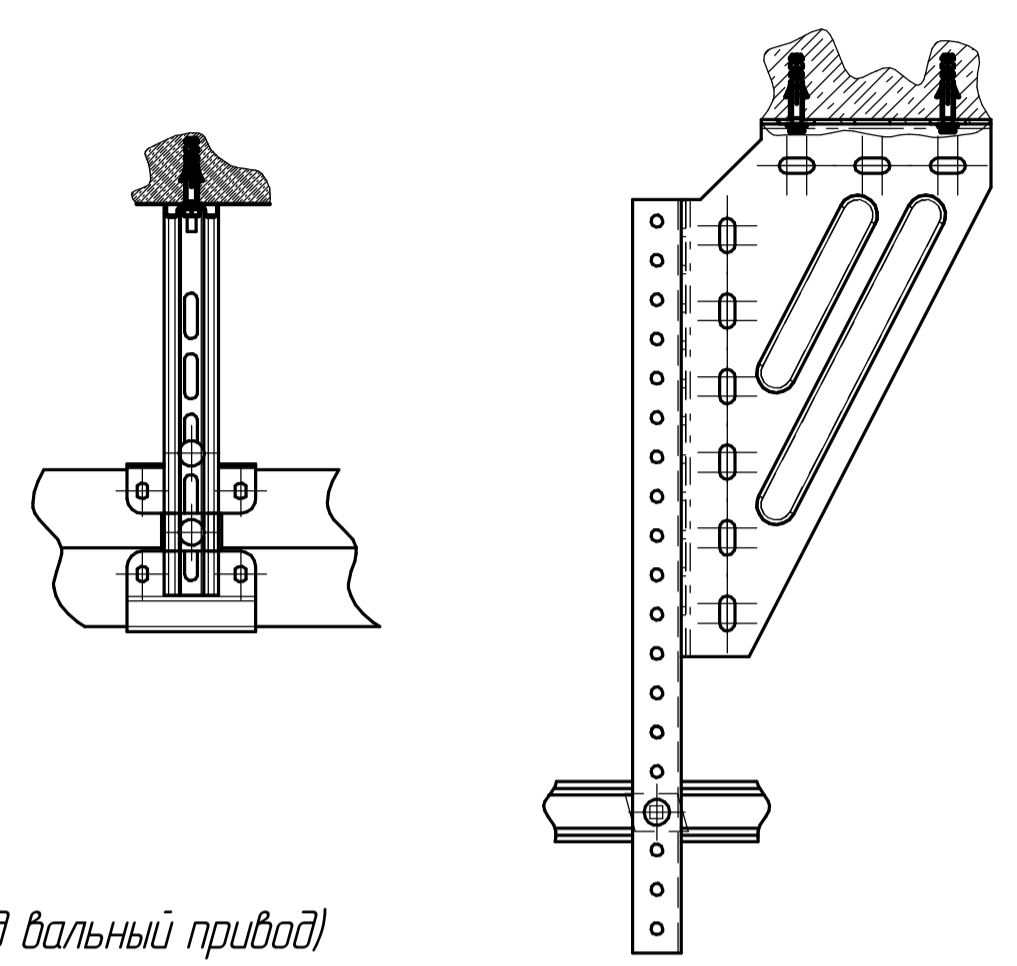
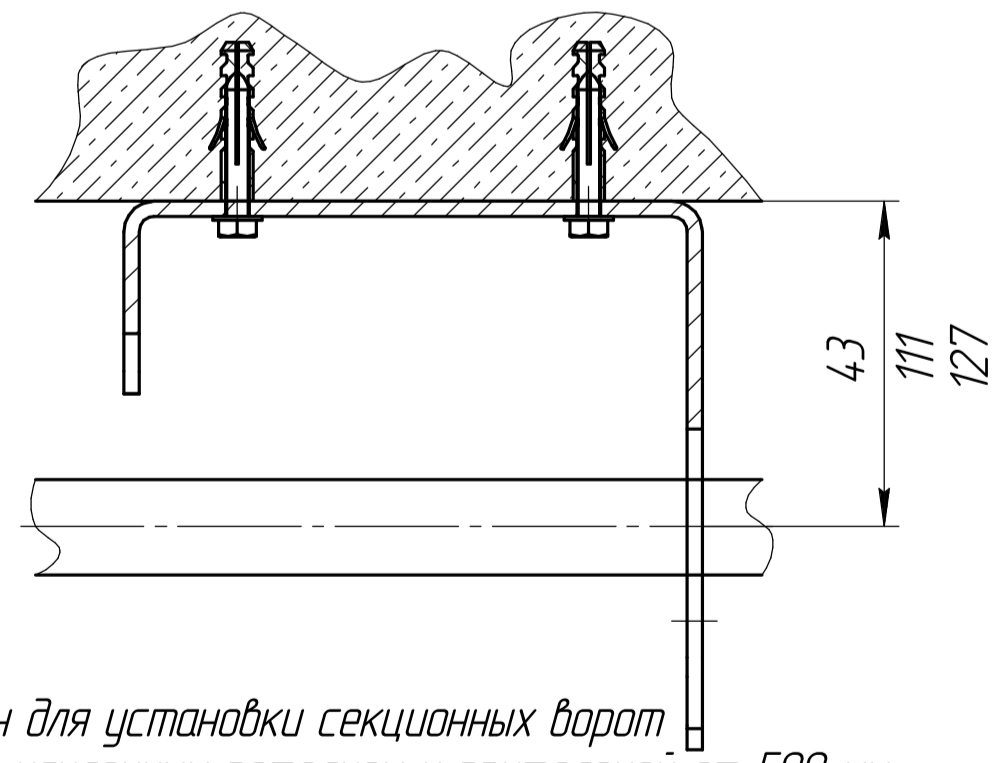
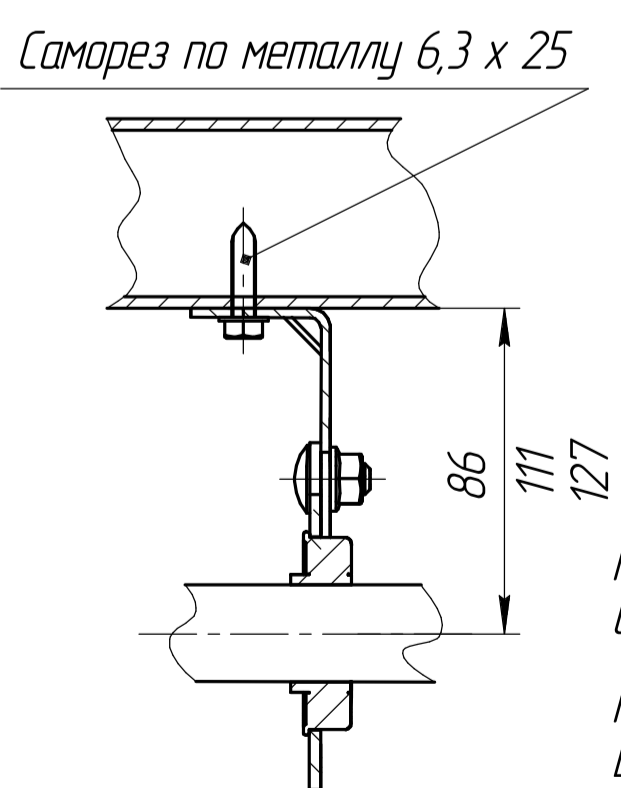
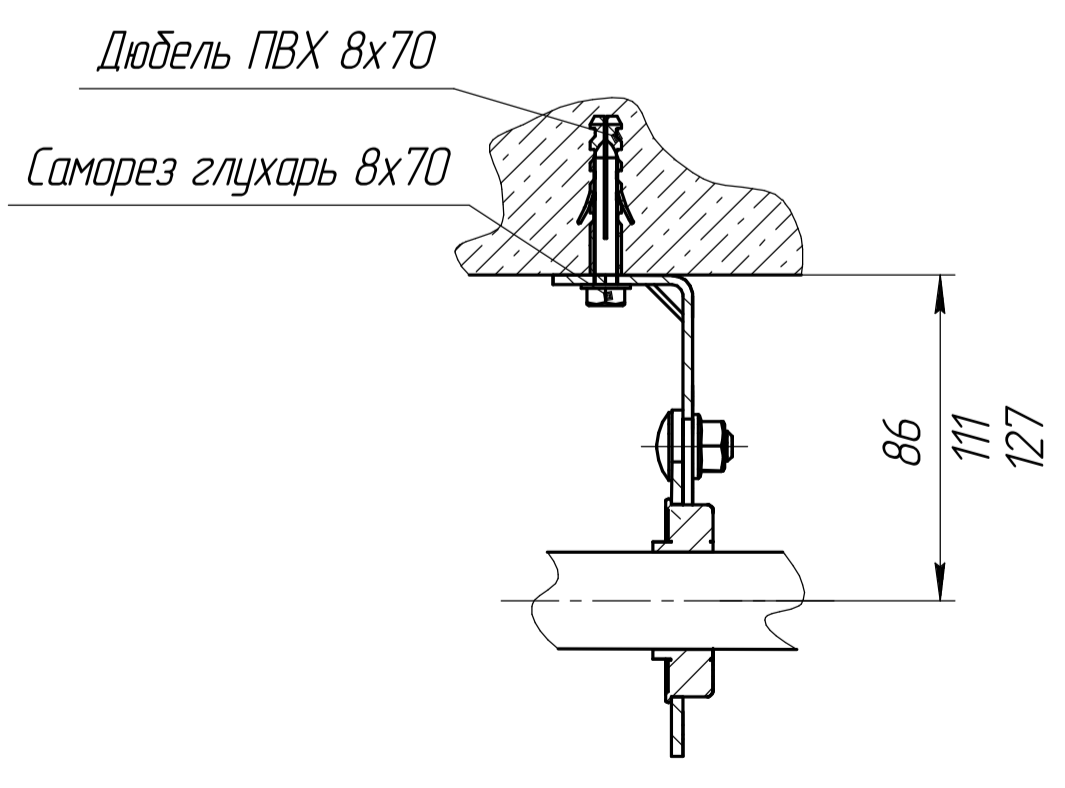
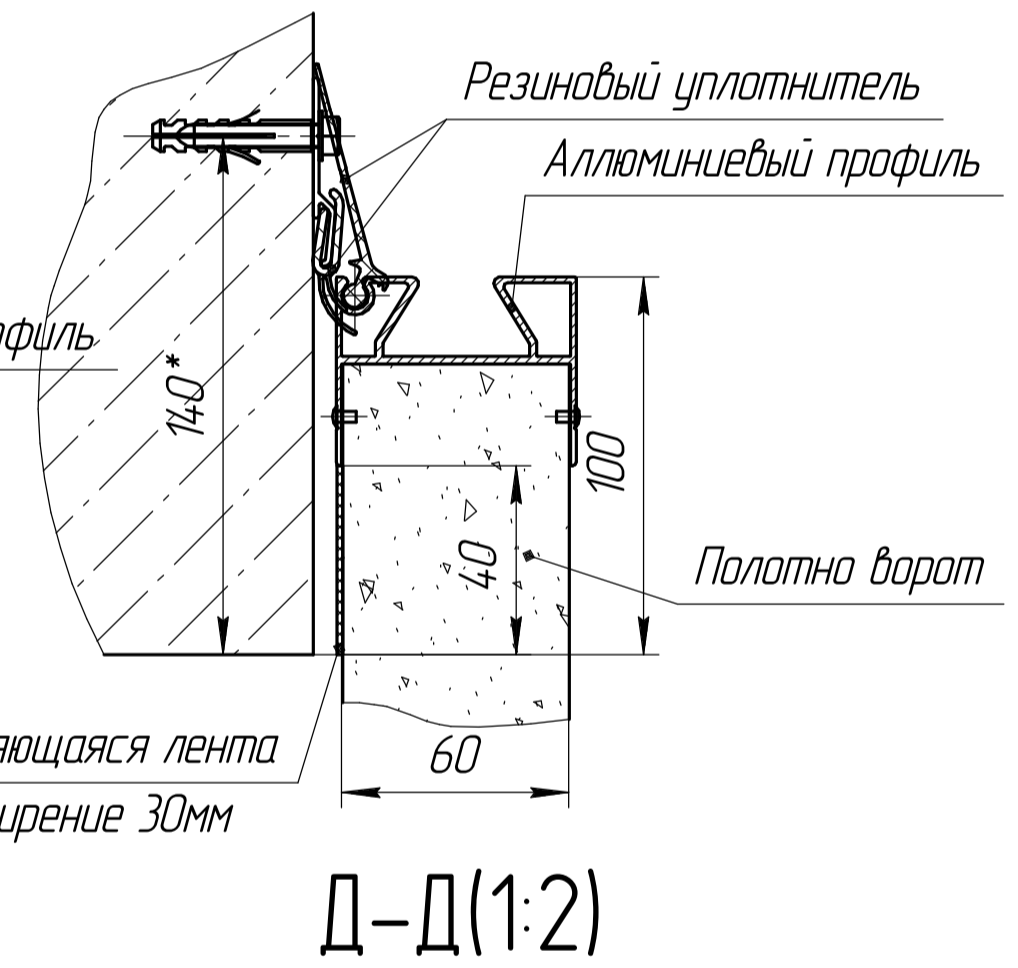
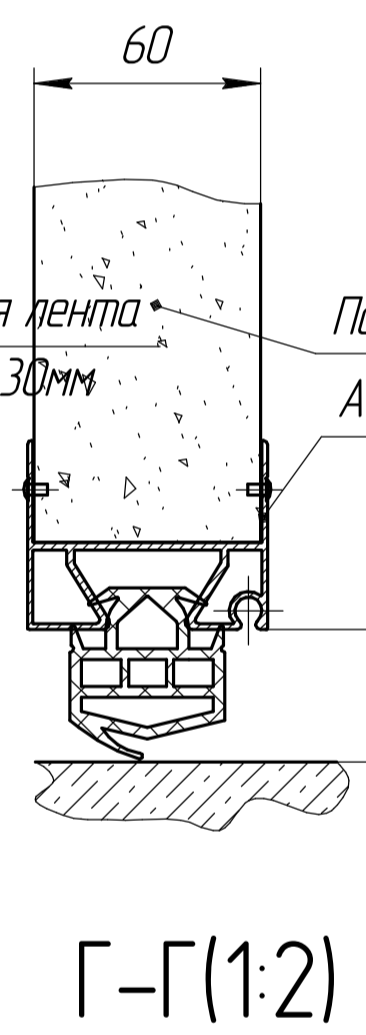
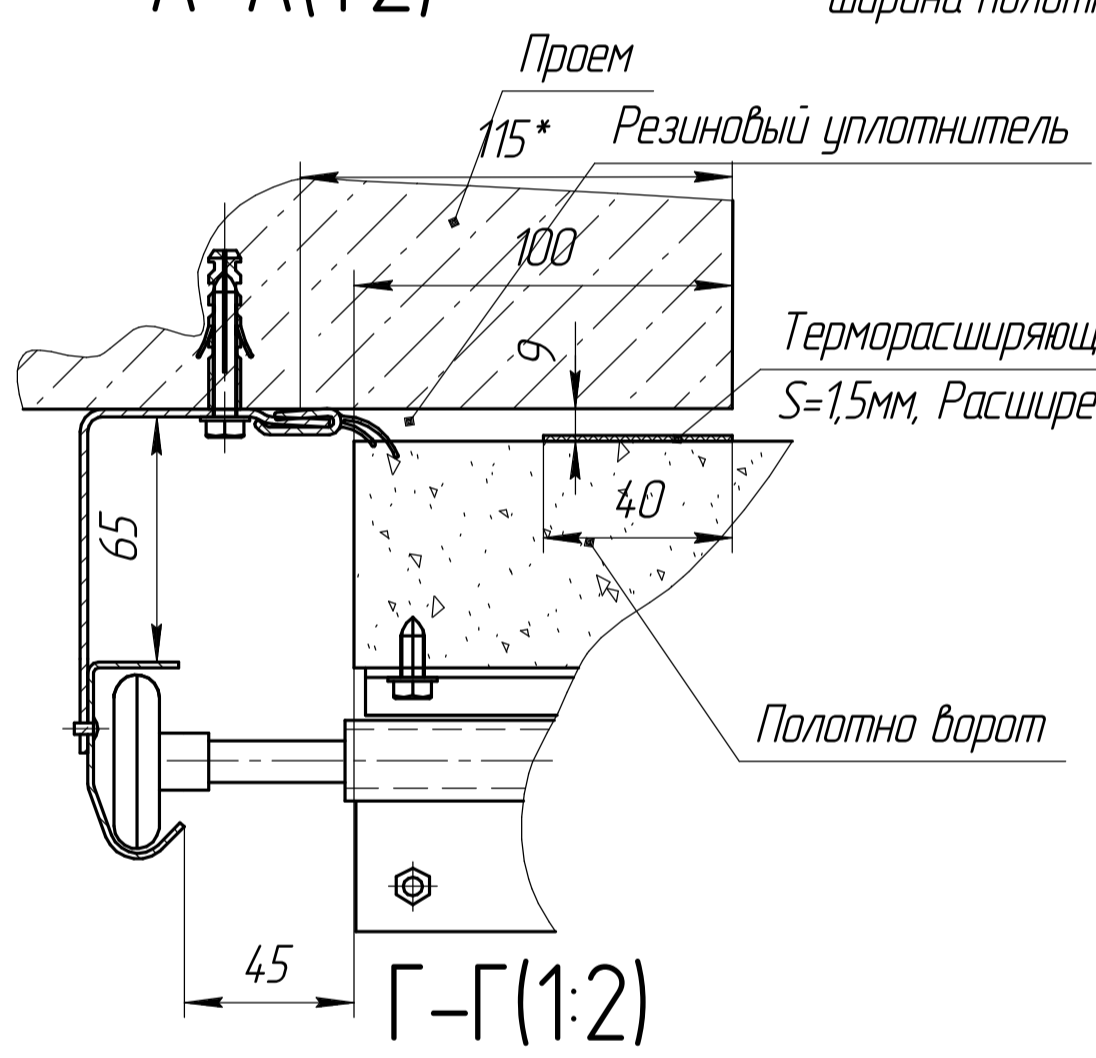


варианты крепления к потолку



$B-B(1:2)$

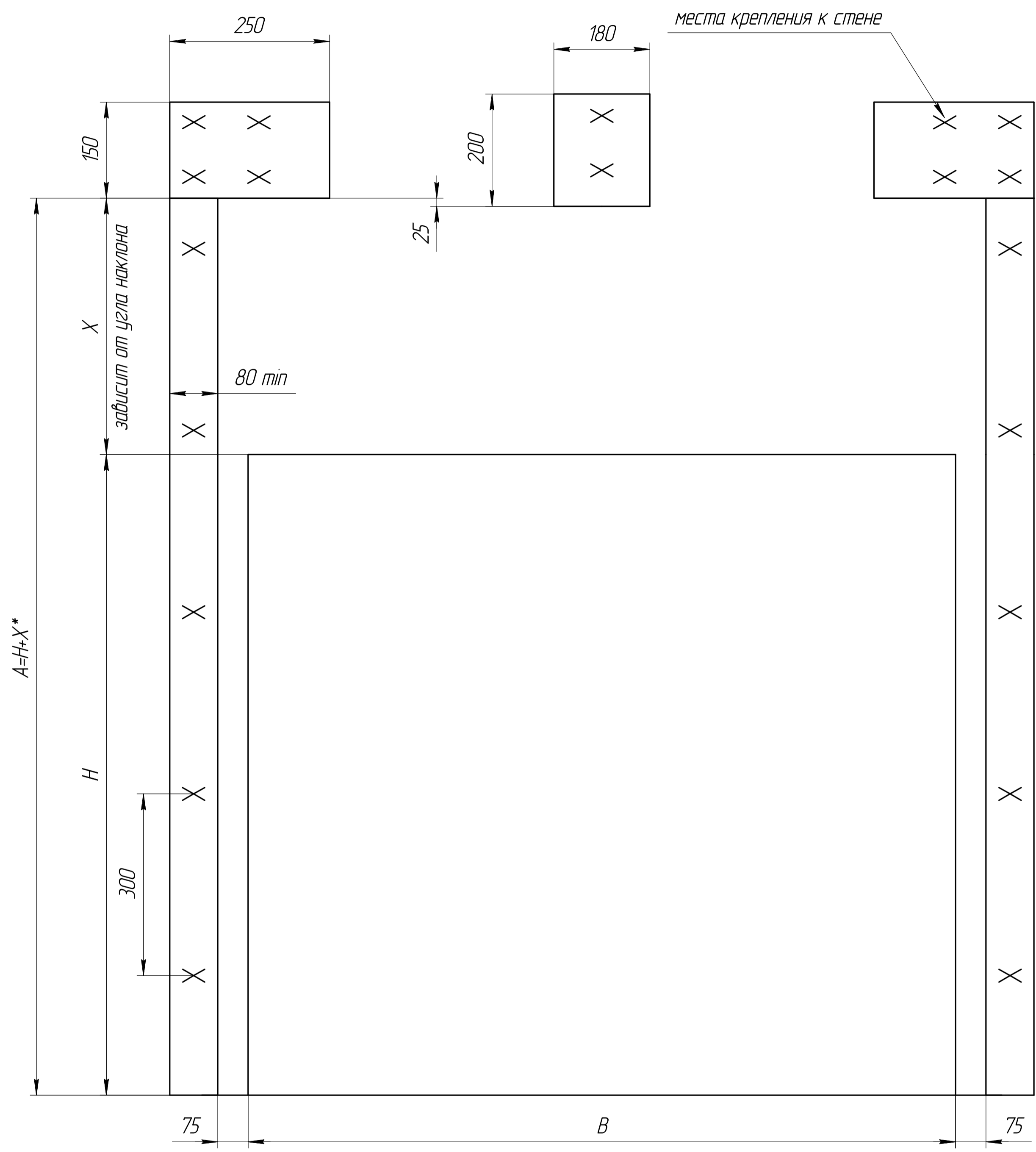


Предназначен для установки секционных ворот в помещении наклонным потолком и притолокой от 500 мм.
 H - Высота проема (до 6000 мм)
 B - Ширина проема (до 6000 мм)
 h - Высота притолоки ($500..1500$ мм)
 A - Высота вертикальных направляющих ($A=H+X$ мм)

Перв. примен.
Справ. №
Изм. №
Взам. инв. №
Инд. № дробл.
Подп. и дата
Инд. № подл.

Максимальная площадь щита:	36 м^2
Максимальная высота проема	6000 мм
Максимальный вес ворот:	800 кг

DFGS.0040B			
Изм. Лист	№ докум.	Подп.	Дата
Разраб.	Догадин Р.		20/05/11
Проб.	Вяткина		20/05/11
Т.контр.			
Н.контр.			
Утв.	Ханин		20/05/11
Секционные ворота. Стандартный наклонный подъем. Чертеж общего вида.			
Лит.	Масса	Масштаб	
Лист 1	Листов 3	1:15	



Справ. №	Перв. примен.
----------	---------------

И-в. № подл.	Подп. и дата
Взам. инв. №	И-в. № дубл.
И-в. № дубл.	Подп. и дата

Предназначен для установки секционных ворот в помещение наклонным потолком и притолокой от 500 мм.

- H - Высота проема (до 6000мм)
- B - Ширина проема (до 6000мм)
- h - Высота притолоки (500..1500мм)
- A - Высота вертикальных направляющих (A=H+X мм)

				DFGS.0040B		
Изм.	Лист	№ докум.	Подп.	Дата	Секционные ворота. Стандартный наклонный подъем. Чертеж общего вида.	
Разраб.	Догадин Р.			20/05/11		
Проб.	Вятина			20/05/11	Лист	3
Т.контр.					Листов	3
Н.контр.						
Утв.	Ханин			20/05/11		