

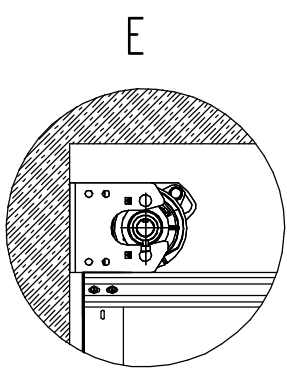
165
mm

B

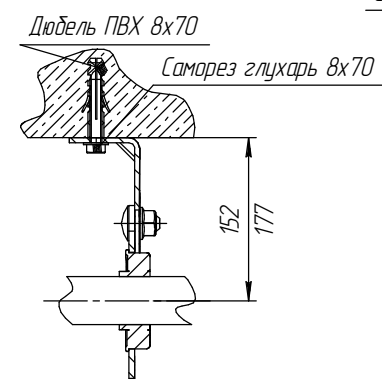
B (проем)

$B+140$
ширина полотна

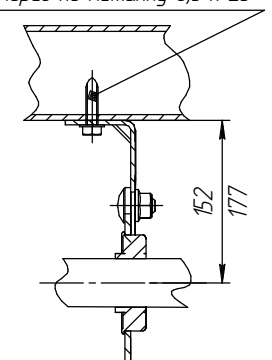
345 (под вальный привод)
mm



крепление к бетону



крепление к металлу
Саморез по металлу 6,3 x 25



| | |
|---|---------|
| Высота проема (H), мм | до 5000 |
| Ширина проема (B), мм | до 6000 |
| Максимальная площадь щита, м ² | 30 |
| Высота притолоки (h), мм | >H+500 |
| Высота угловой стойки (A), мм | 2H+120 |

| | | | | | | | | |
|------------|------|---------|-------|------|---------------------|------|--------|---------|
| Изм. | Лист | № док-м | Подп. | Дата | Вертикальный подъем | Лит. | Масса | Масштаб |
| Разраб. | | | | | | Лист | Листов | |
| Проб. | | | | | | | | |
| Инж.пр. | | | | | | | | |
| Согласован | | | | | | | | |
| Инж.пр. | | | | | | | | |
| Стб. | | | | | | | | |

Перв. примен.

Справ. №

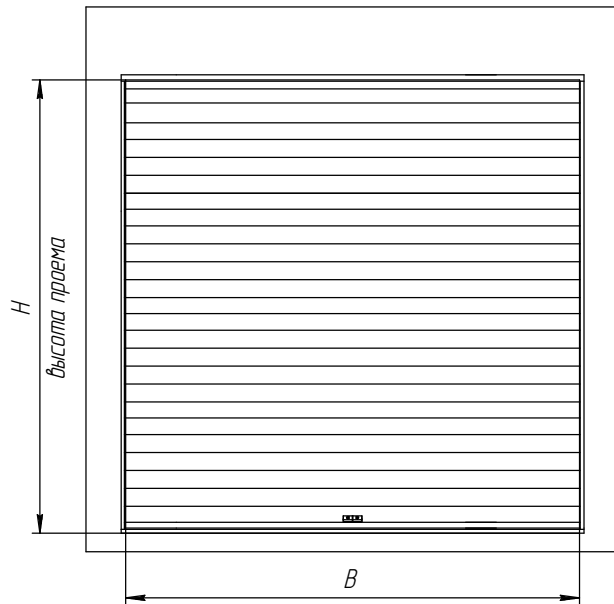
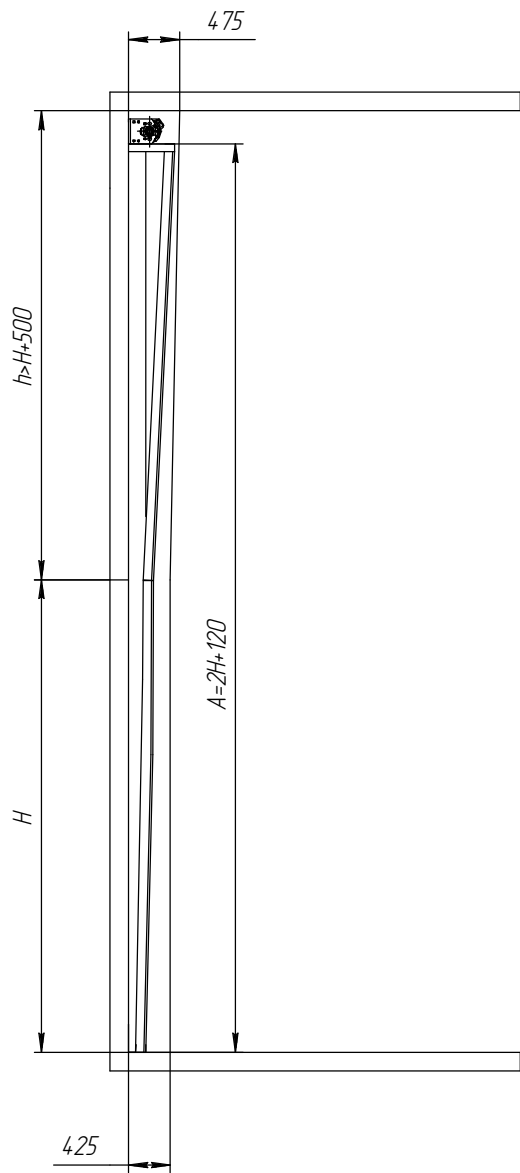
Лист и дата

Лист и дата

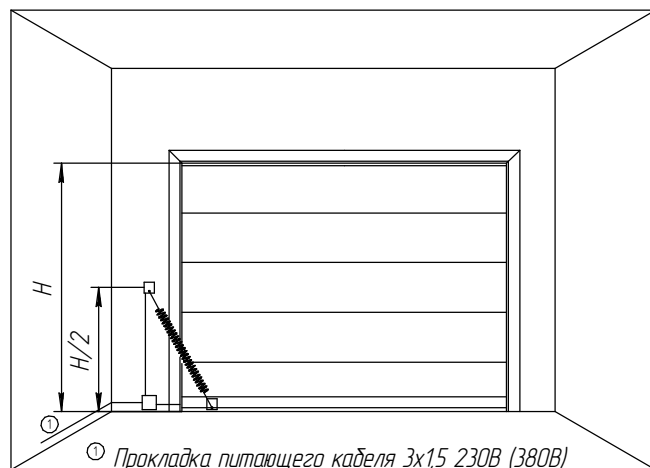
Взам. инв. №

Инв. № док-м

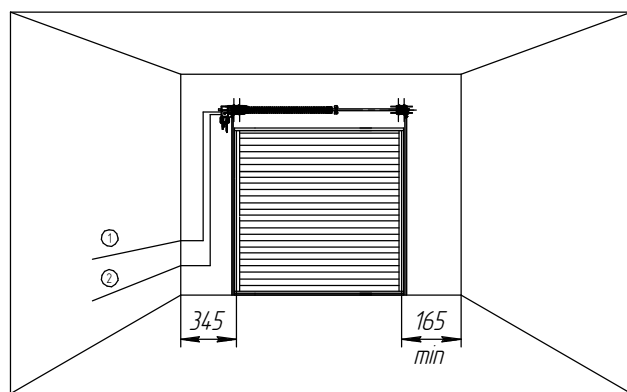
Инв. № подл.



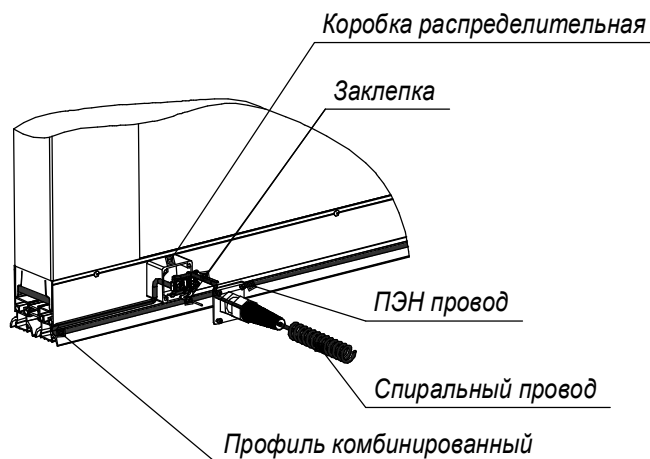
Подключение системы обогрева контура проёма



Установка вального привода



- ① Прокладка низковольтных управляющих кабелей 3x0,5
- ② Прокладка питающего кабеля 3x1,5 230В (380В)



| | |
|---|---------|
| Высота проема (H), мм | до 5000 |
| Ширина проема (B), мм | до 6000 |
| Максимальная площадь щита, м ² | 30 |
| Высота притолоки (h), мм | >H+500 |
| Высота угловой стойки (A), мм | 2H+120 |

| | | | | | | | | |
|------------|------|--------|-------|------|---------------------|------|--------|---------|
| Изм. | Лист | № док. | Подп. | Дата | Вертикальный подъём | Лит. | Масса | Масштаб |
| Разраб. | | | | | | Лист | Листов | |
| Проб. | | | | | | | | |
| Т.контр. | | | | | | | | |
| Согласован | | | | | | | | |
| Исполн. | | | | | | | | |
| Этб. | | | | | | | | |

Перв. примен.

Справ. №

Лист и дата

Изд. №

Взам. инв. №

Лист и дата

Изд. №