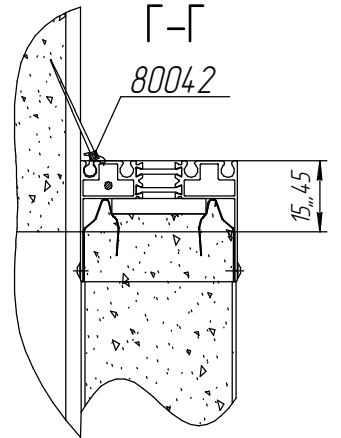
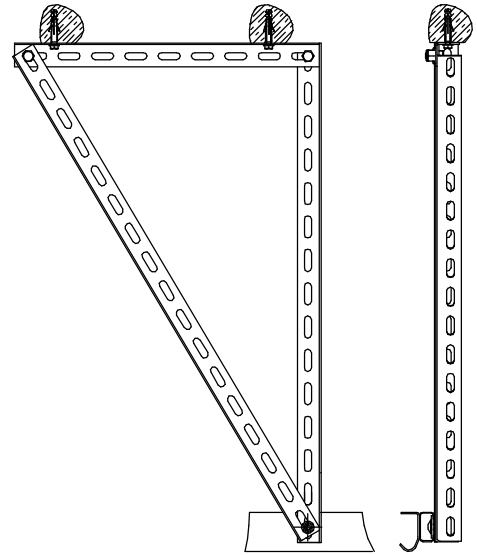
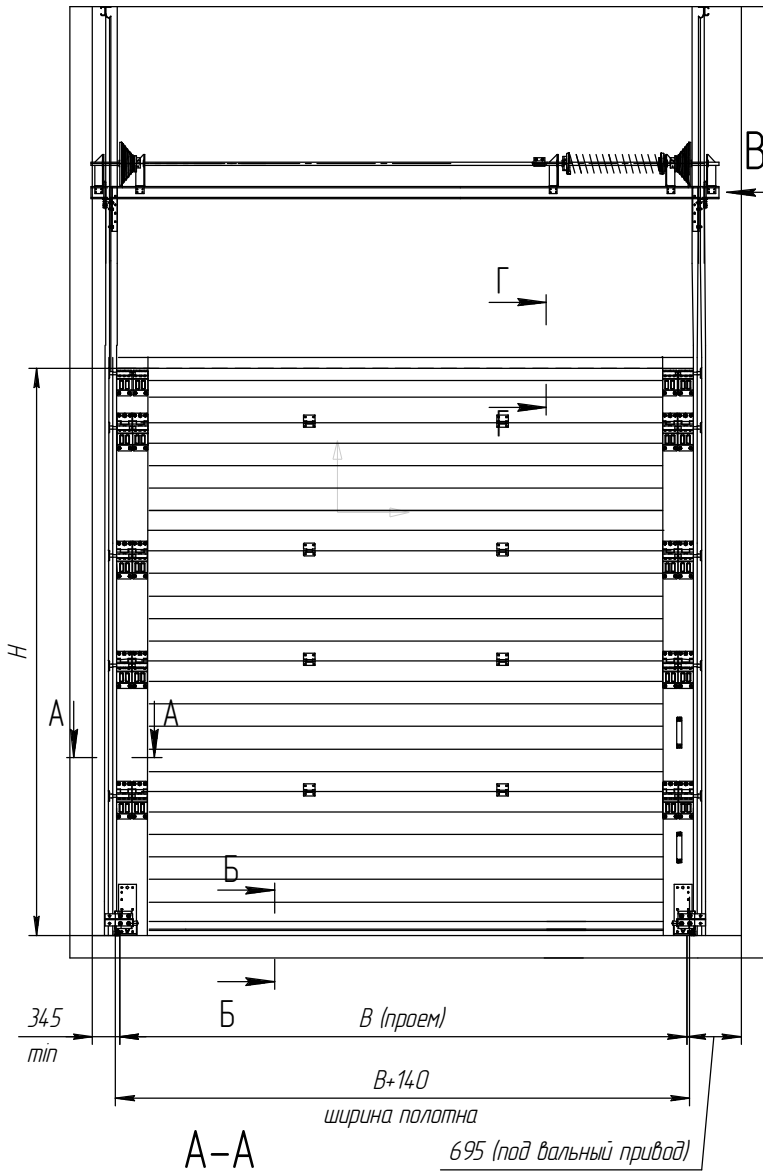
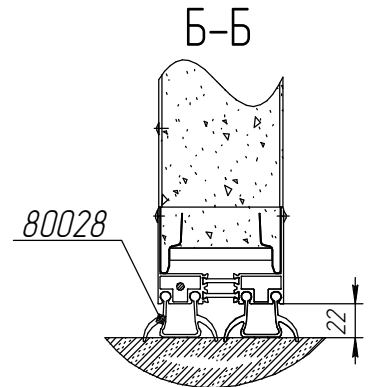
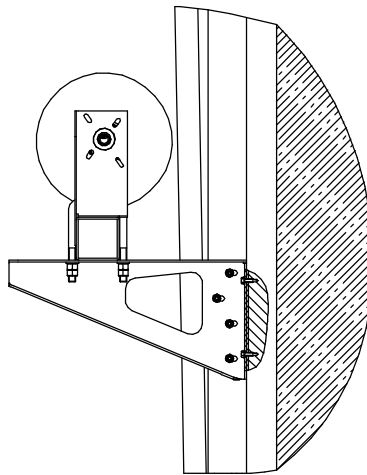
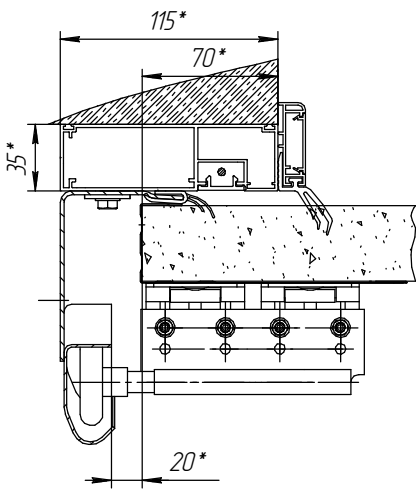


варианты крепления к потолку

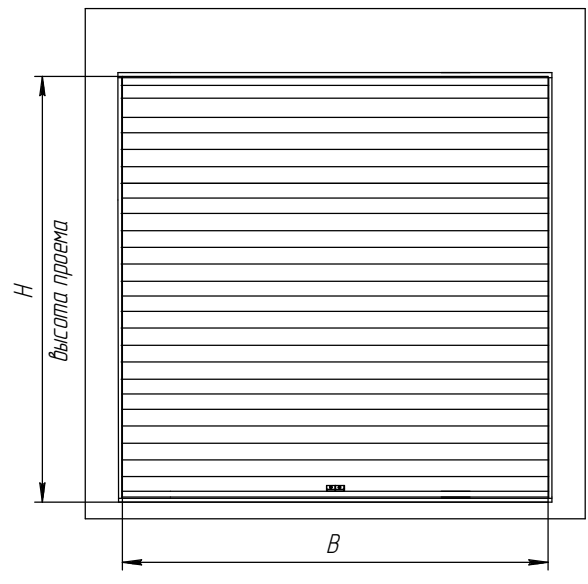
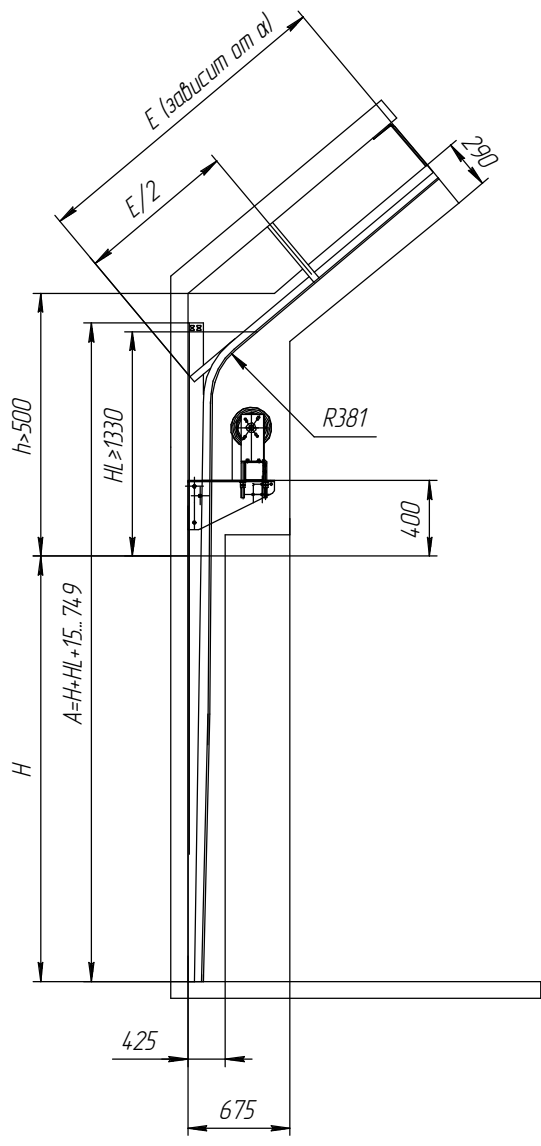


B

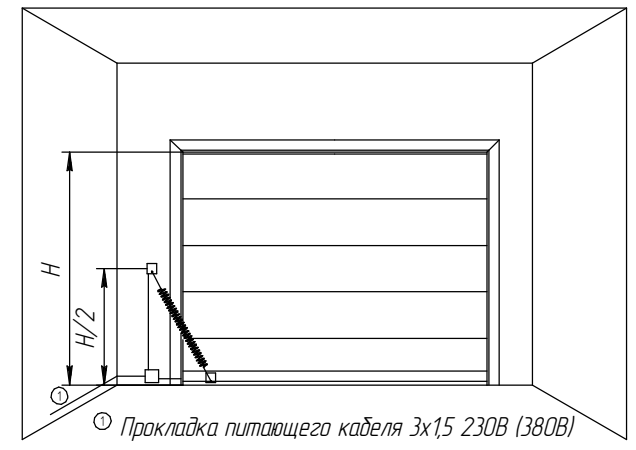


Высота проема (H), мм	до 5000
Ширина проема (B), мм	до 6000
Максимальная площадь щита, м ²	30
Высота притолоки (h), мм	>500
Высота угловой стойки (A), мм	$H+H_L+15...749$

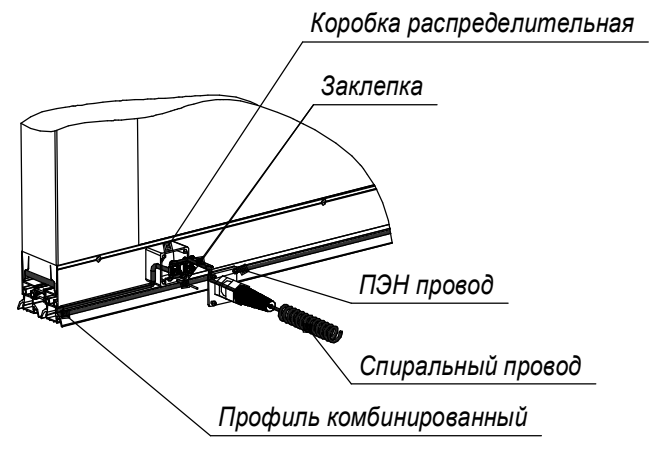
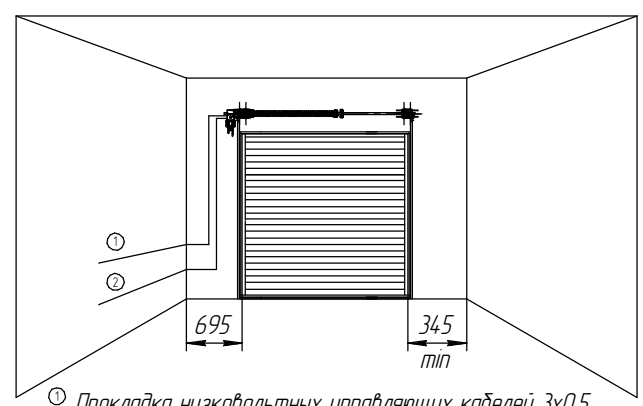
Изм.	Лист	№ док.им.	Подп.	Дата	Высокий наклонный подъем вал снизу	Лит.	Масса	Масштаб
Разраб.						Лит.		
Проб.						Лит.		
Т.контр.						Лит.		
Согласован						Лит.		
Исполн.								
Этб.								



Подключение системы обогрева контура проёма



Установка вального привода



Высота проема (H), мм	до 5000
Ширина проема (B), мм	до 6000
Максимальная площадь щита, м ²	30
Высота притолоки (h), мм	>500
Высота угловой стойки (A), мм	H+HL+15... 749

Изм.	Лист	№ док.	Подп.	Дата	Высокий наклонный подъем вал снизу	Лит.	Масса	Масштаб
Разраб.						Лист	Листов	
Проб.								
Т.контр.								
Согласован								
Исполн.								
Этб.								

Перв. примен.

Справ. №

Лист и дата

Изд. №

Лист и дата

Изд. №