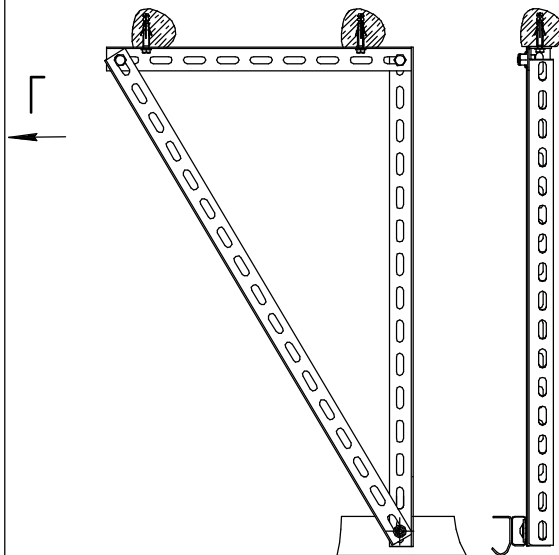
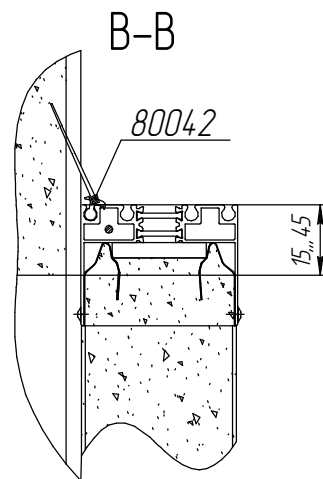
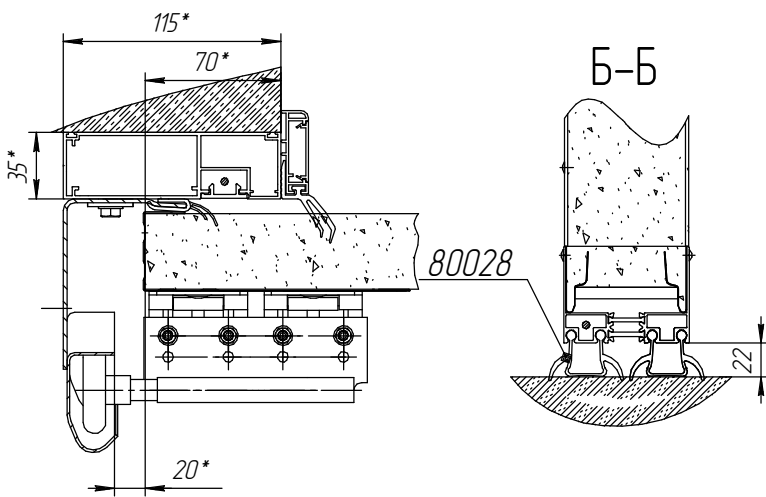
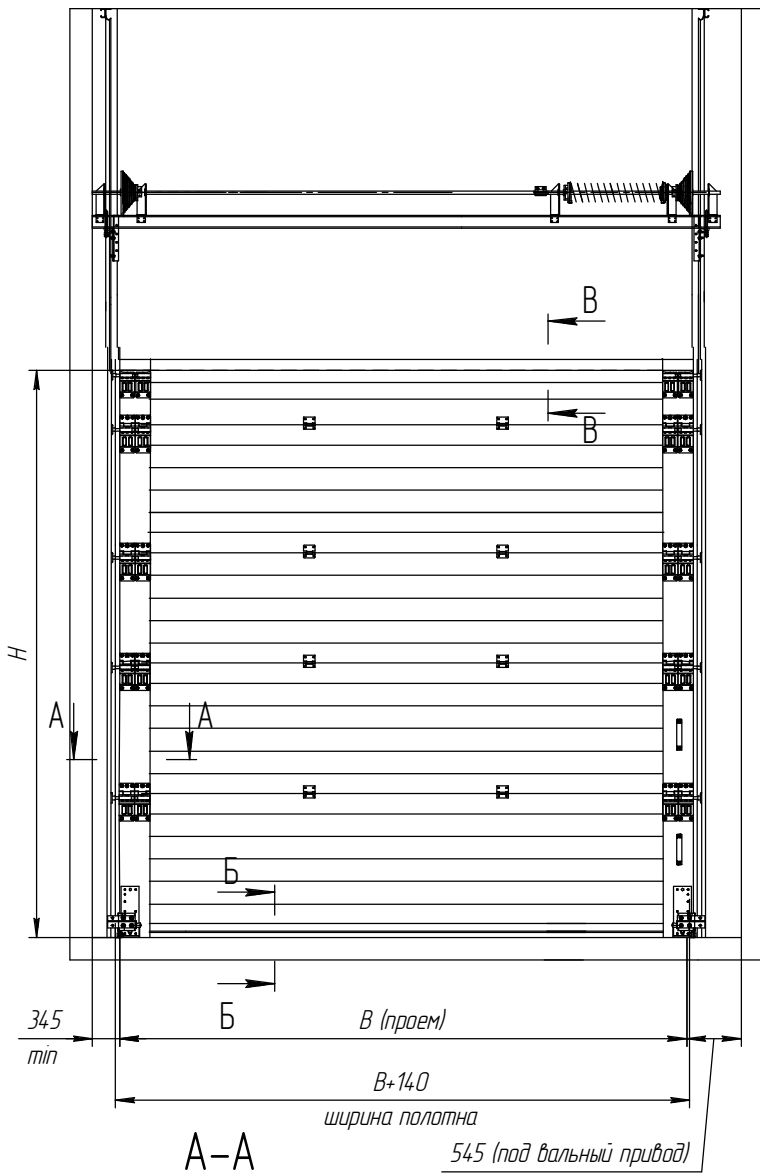
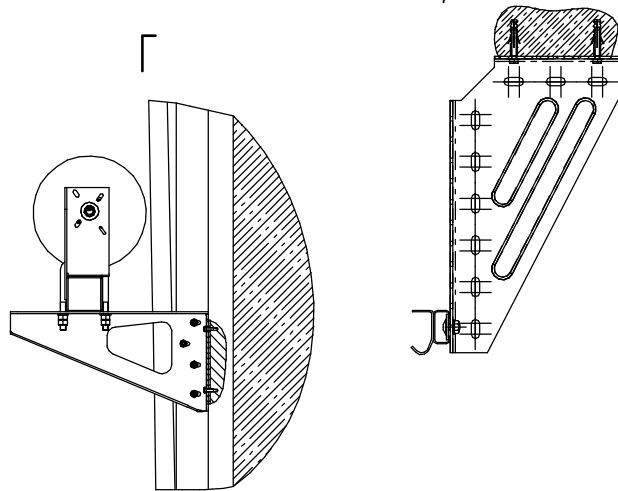


варианты крепления к потолку
 При $h-HL > 330$ мм

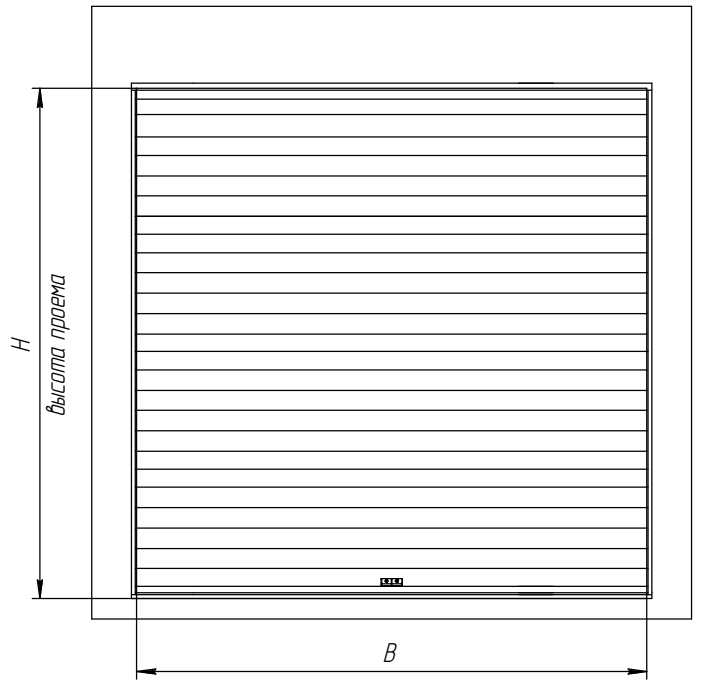
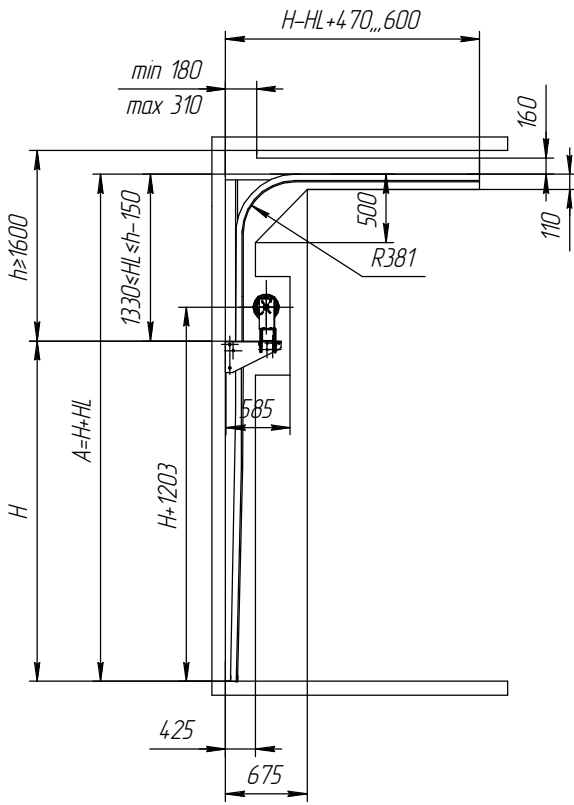


При $h-HL \leq 330$ мм

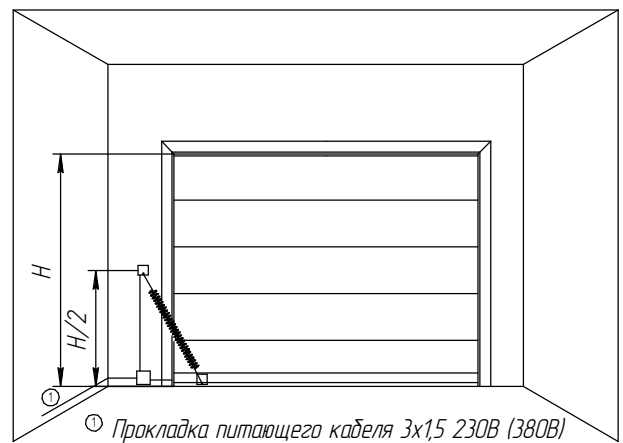


Высота проема (H), мм	до 5000
Ширина проема (B), мм	до 6000
Максимальная площадь щита, м ²	30
Высота притолоки (h), мм	$h \geq 1600$
Высота угловой стойки (A), мм	$H+HL$

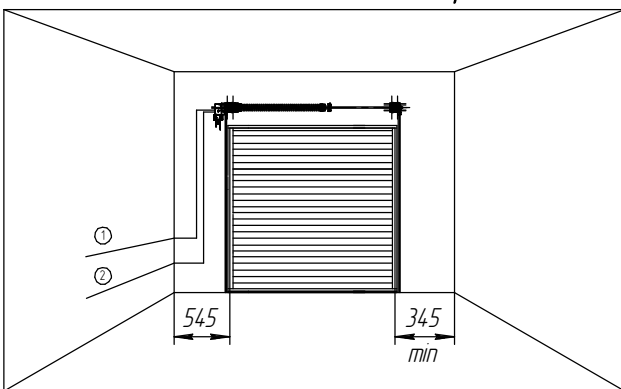
Изм.	Лист	№ док.им.	Подп.	Дата	Высокий подъем вал снизу	Лит.	Масса	Масштаб
Разраб.						Лист	Листов	
Проб.								
Т.контр.								
Согласован								
Исполн.								
Этб.								



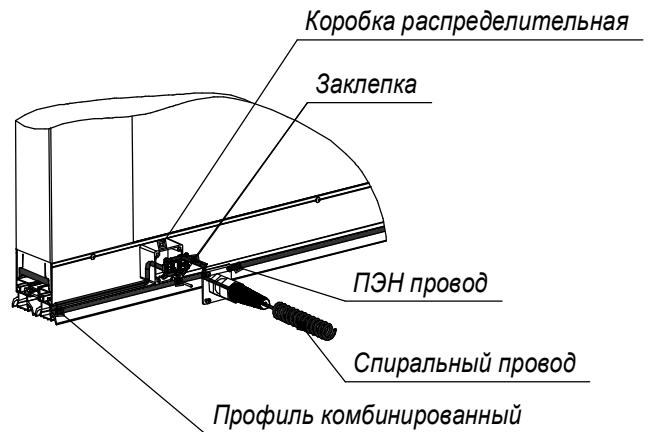
Подключение системы
обогрева контура проёма



Установка вального привода



- 1 Прокладка низковольтных управляющих кабелей 3x0,5
- 2 Прокладка питающего кабеля 3x1,5 230В (380В)



Высота проема (H), мм	до 5000
Ширина проема (B), мм	до 6000
Максимальная площадь щита, м ²	30
Высота притолоки (h), мм	h ≥ 1600
Высота угловой стойки (A), мм	H+HL

Изм.	Лист	№ док.им.	Подп.	Дата	Высокий подъем вал снизу	Лит.	Масса	Масштаб
Разраб.						Лит.		
Проб.						Лит.		
Контр.						Лит.		
Согласован.						Лит.		
Исполн.								
Ств.								