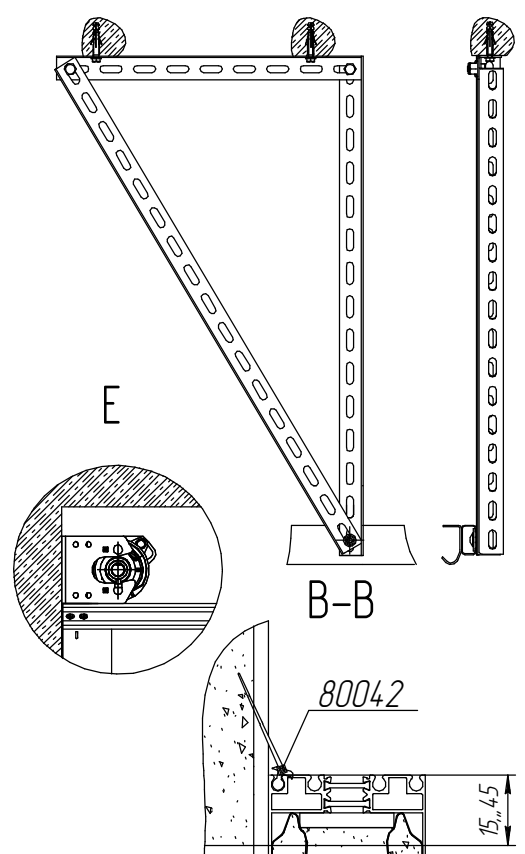
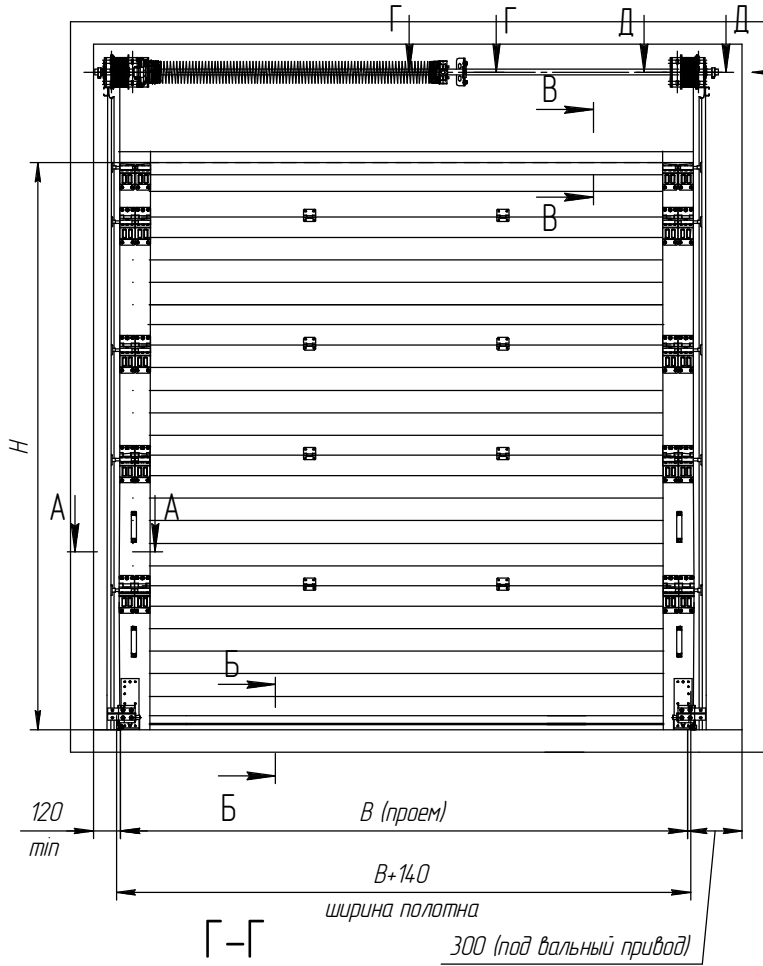
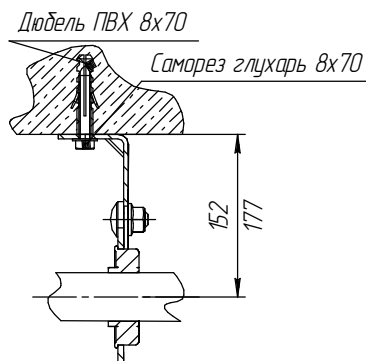


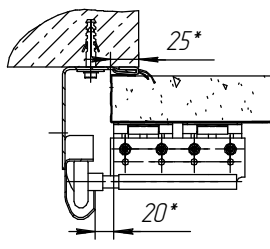
варианты крепления к потолку



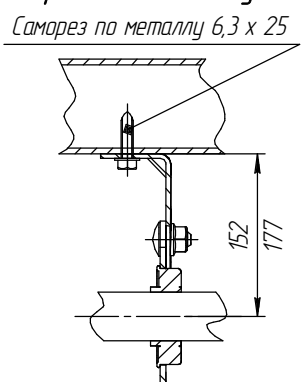
крепление к бетону



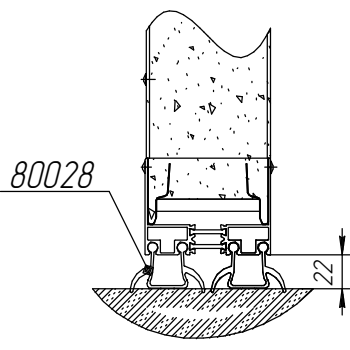
A-A



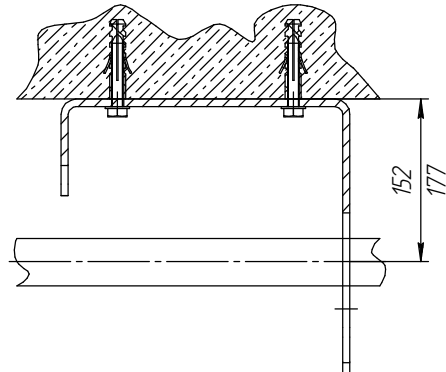
крепление к металлу



Б-Б



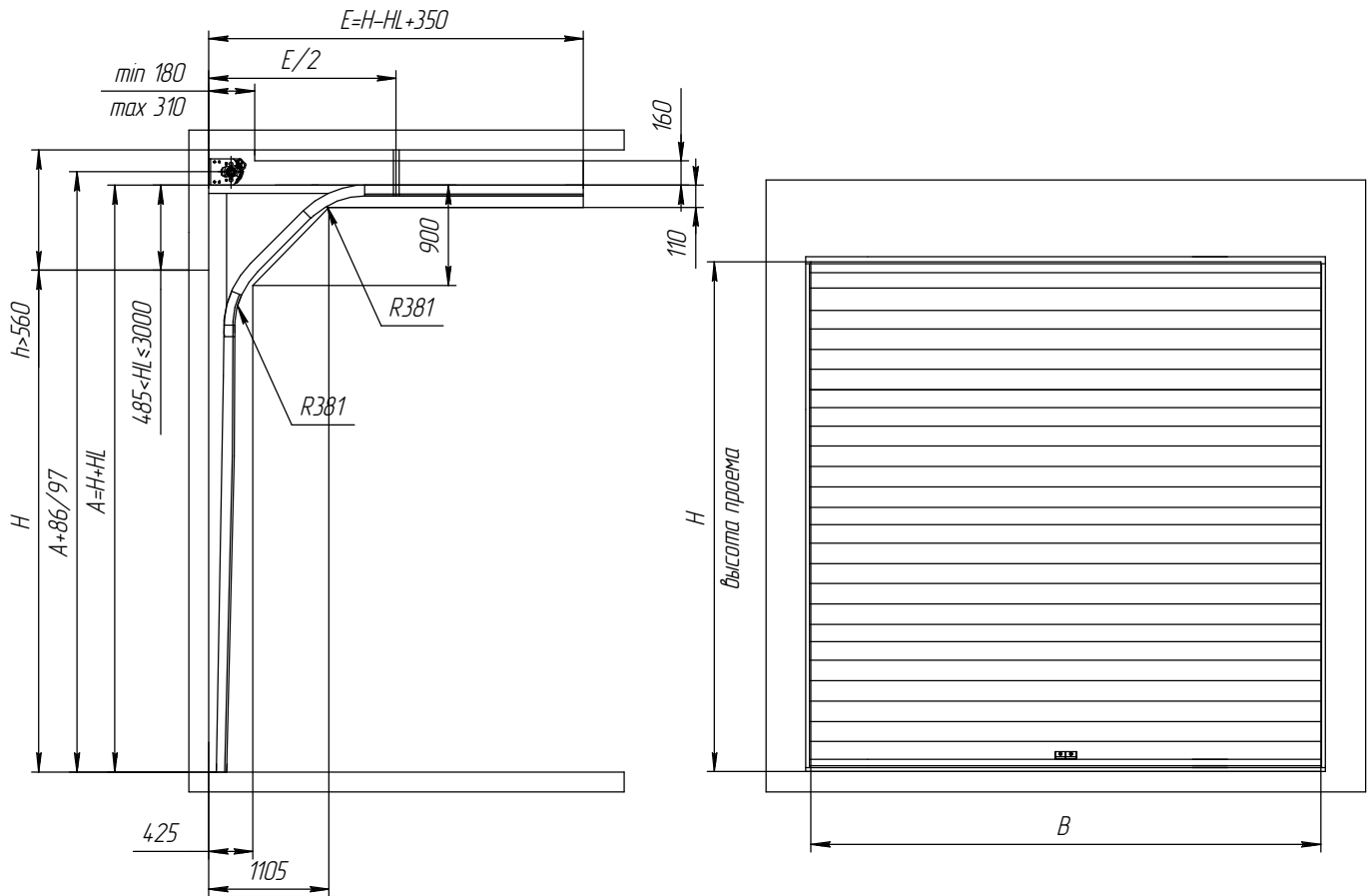
Д-Д



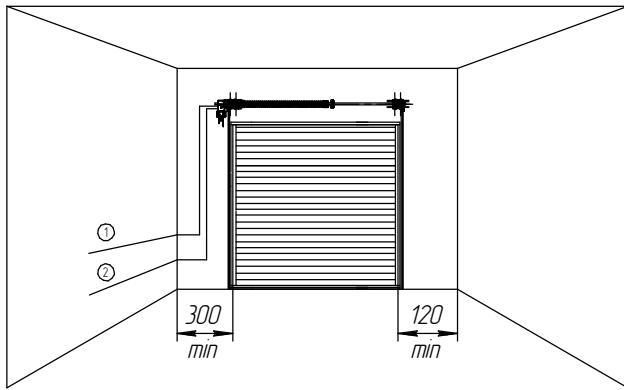
Высота проема (H), мм	до 5000
Ширина проема (B), мм	до 6000
Максимальная площадь щита, м <sup>2</sup>	30
Высота притолоки (h), мм	>560
Высота угловой стойки (A), мм	H+H1

Изм. Лист	№ док.им.	Подп.	Дата	Высокий подъем с двойным изгибом направляющих (панель 80мм) без греющего контура	Лист	Масса	Масштаб
Разраб.					Лист		
Проб.					Лист		
Т.контр.							
Согласован							
Исполн.							
Этб.							

Перв. примен. \_\_\_\_\_  
 Спроб. № \_\_\_\_\_  
 Подп. и дата \_\_\_\_\_  
 ИФ. № подл. \_\_\_\_\_



### Установка вального привода



- ① Прокладка низковольтных управляющих кабелей 3x0,5
- ② Прокладка питающего кабеля 3x1,5 230В (380В)

Высота проема (H), мм	до 5000
Ширина проема (B), мм	до 6000
Максимальная площадь щита, м <sup>2</sup>	30
Высота притолоки (h), мм	>560
Высота угловой стойки (A), мм	H+HL

Изм.	Лист	№ док.им.	Подп.	Дата	Высокий подъем с двойным изгибом направляющих (панель 80мм) без греющего контура	Лист	Масса	Масштаб
Разраб.						Лист	Листов	
Проб.								
Т.контр.								
Согласован								
Н.контр.								
Утв.								