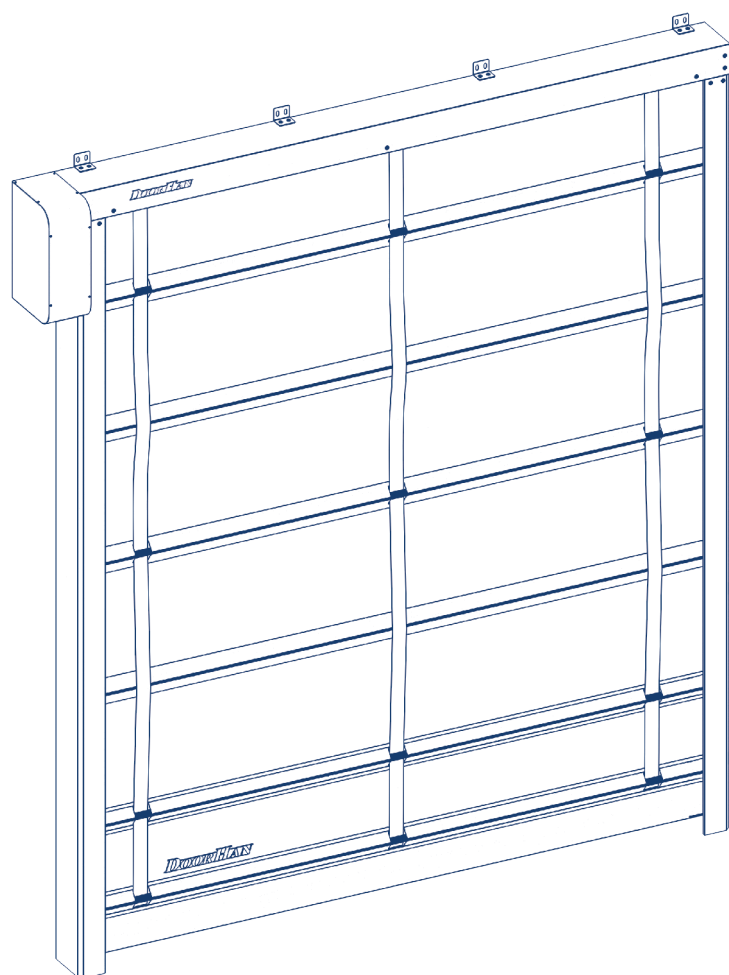


Общие сведения	2
Конструкция	6
Монтаж	6
Эксплуатация скоростных ворот	16

## Скоростные складывающиеся ПВХ-ворота серии SPEEDFOLD SDF



Инструкция по монтажу и эксплуатации

**Благодарим вас за приобретение продукции, произведенной нашим предприятием!**

Мы уверены, что вы останетесь довольны качеством продукции компании DoorHan. Перед установкой внимательно ознакомьтесь с настоящей инструкцией. Помимо настоящей инструкции, при монтаже рекомендуется использовать монтажные карты, которые поставляются вместе с комплектацией. Соблюдение рекомендаций по эксплуатации, обслуживанию и порядку монтажа, изложенных в инструкции, обеспечит длительный срок работы оборудования и существенно снизит риск возникновения несчастных случаев при установке и эксплуатации изделия. Во время выполнения работ обязательно соблюдение правил техники безопасности.

Производитель (DoorHan) не осуществляет непосредственного контроля за монтажом оборудования, его обслуживанием и эксплуатацией и не может нести ответственность за безопасность установки, эксплуатации и технического обслуживания. Содержание инструкции не может служить основанием для предъявления любого рода претензий.

**ДЕКЛАРАЦИЯ ИЗГОТОВИТЕЛЯ О СООТВЕТСТВИИ**

Производитель: ООО «СторХан», Россия, 143002, Московская обл., Одинцовский р-н, с. Акулово, ул. Новая, д. 120.

Товарный знак: DoorHan.

Скоростные ПВХ-ворота серии Speedfold SDF соответствуют требованиям директив 2006/42/EC о безопасности машин и оборудования, 2006/95/EC о низковольтном оборудовании, 2004/108/EC о электромагнитной совместимости и стандартам EN ISO 12100:2010, EN 13241-1, EN 12978, EN 12453, EN 61000-6-2.

Данная декларация соответствия не применяется в случаях, если изделие эксплуатируется в экстремальных климатических условиях, в магнитном действии окружающей среды и т. д., а также при наличии особых требований, например, при опасности взрыва.

**1. ОБЩИЕ СВЕДЕНИЯ**

Настоящее руководство предназначено для ознакомления обслуживающего персонала с устройством, работой и техническим обслуживанием скоростных ворот. Данное руководство является сводом правил для безопасной эксплуатации и технического обслуживания скоростных ворот. Изготовитель не осуществляет непосредственного контроля за работой оборудования, его обслуживанием и размещением. Вся ответственность за безопасность эксплуатации и техническое обслуживание оборудования несет оператор. Оператор несет ответственность за изучение и правильное понимание инструкций перед началом работы.

Установку, эксплуатацию и техническое обслуживание должен проводить только квалифицированный персонал.

Изготовитель оставляет за собой право вносить изменения в конструкцию без предварительного уведомления.

**1.1. НАЗНАЧЕНИЕ**

Скоростные складывающиеся ворота с повышенной ветровой нагрузкой предназначены для изоляции и сохранения микроклимата помещений на объектах промышленного, складского, торгового и другого назначения.

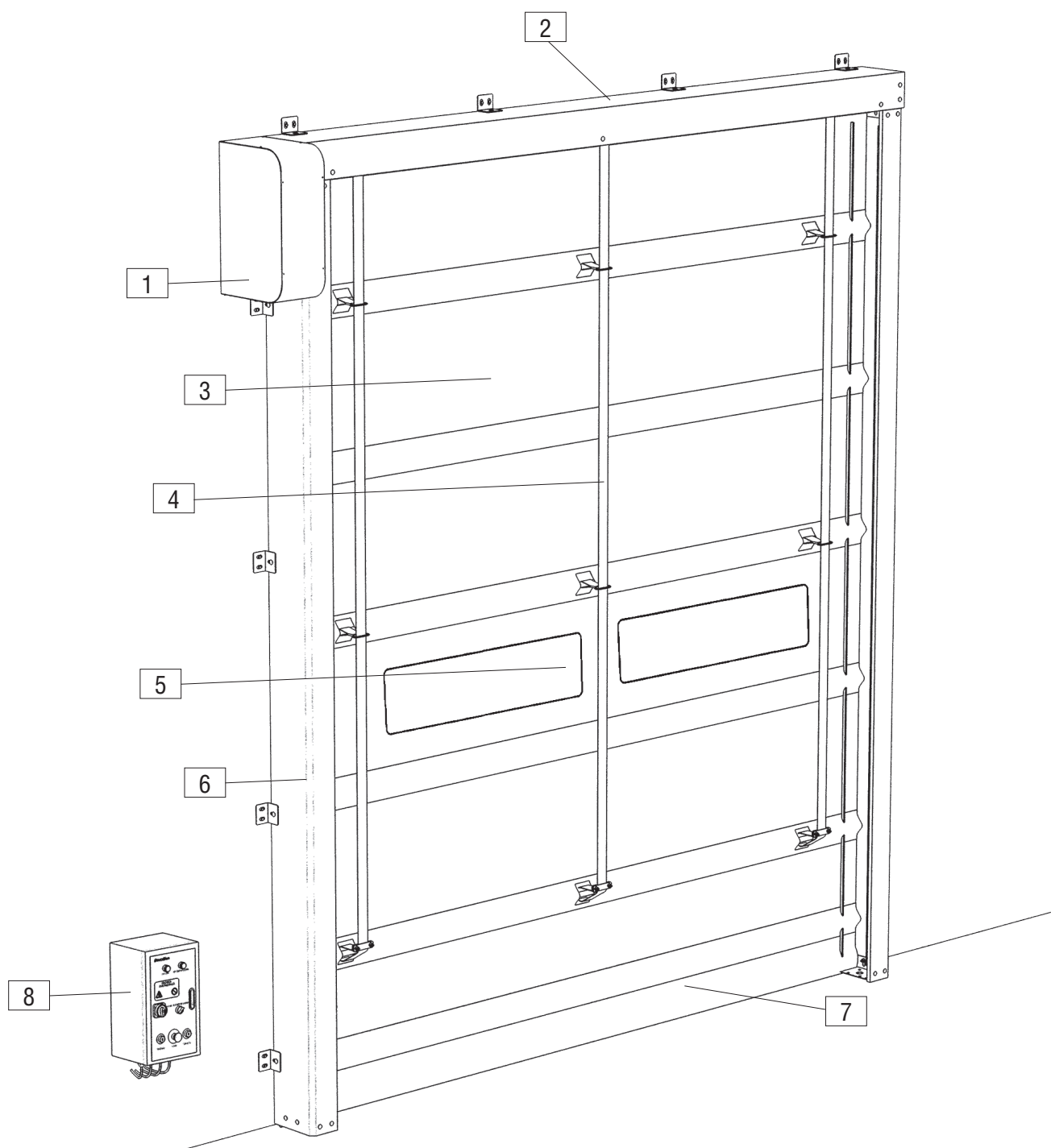
**1.2. БЛОК УПРАВЛЕНИЯ**

Скоростные складывающиеся ПВХ-ворота серии Speedfold SDF совместимы с блоками управления серий: HSDC 181900, HSDC 18191, HSDC 18192, HSDC 18193, HSDC 18191(N).

Блок управления HSDC 18191(N) используется для ворот с аварийным открыванием, реализованным на базе противовеса.

## 2. КОНСТРУКЦИЯ

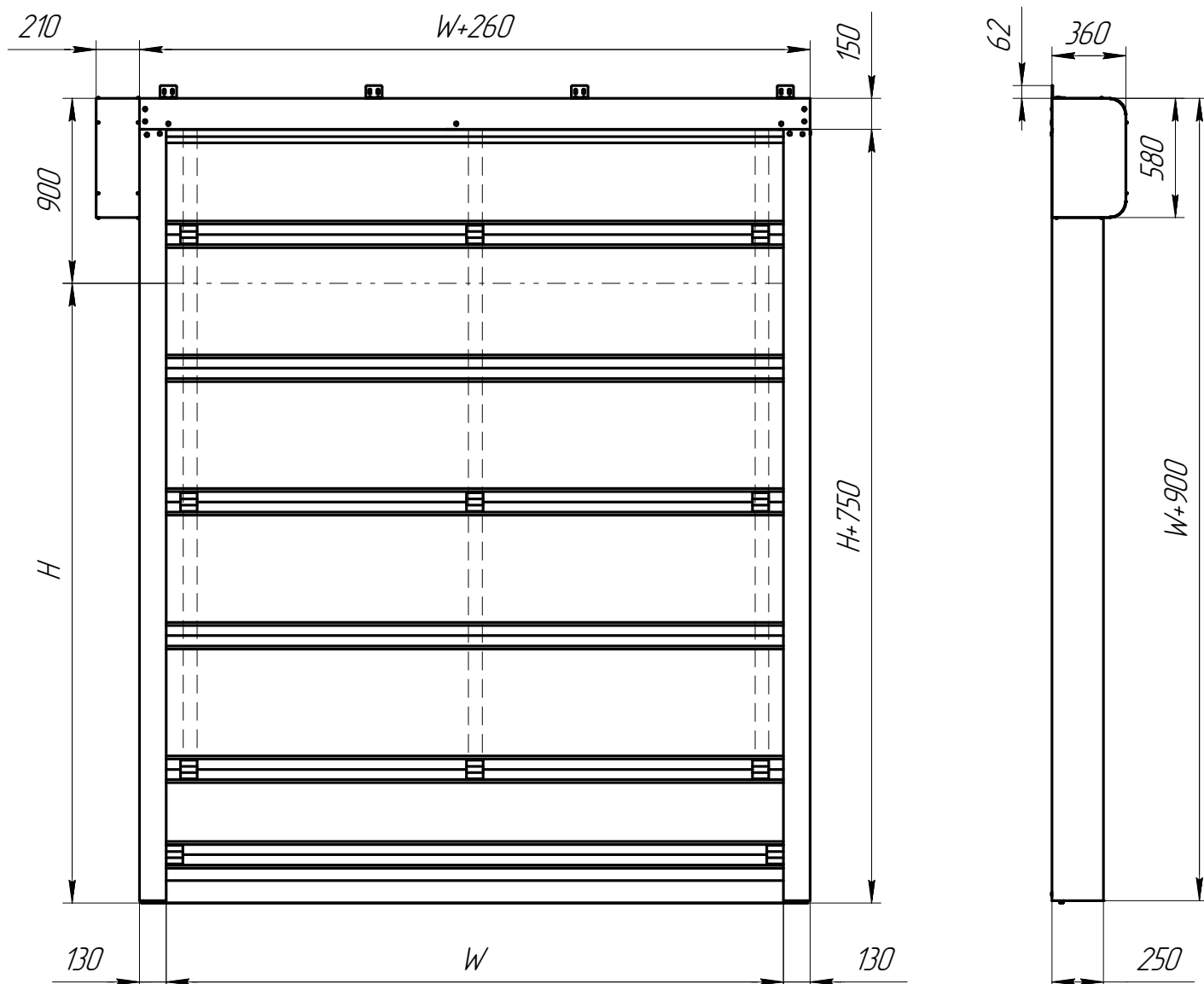
1. Привод
2. Короб вала
3. Полотно
4. Ремень
5. Вставка прозрачная (окно/панель)
6. Вертикальная направляющая
7. Нижняя кромка полотна
8. Блок управления



## 2.1. ТЕХНИЧЕСКИЕ ХАРАКТЕРИСТИКИ

Параметр	Значение	Примечание
Ширина проема, мм	от 2 000 до 3 700	
Высота проема, мм	от 2 000 до 3 700	
Притолока, мм	962	
Ширина стойки, мм	130	
Сопrotивление ветровой нагрузке, ПА, класс (ГОСТ 31174)	CLASS3	для ворот шириной до 5 000 мм
Сопrotивление ветровой нагрузке, ПА, класс (ГОСТ 31174)	CLASS4	для ворот шириной до 3 000 мм
Скорость открывания м/с	1,0	для ворот до 5 000 x 5 000 мм
Скорость закрывания м/с	0,5	
Диапазон рабочих температур °C	от -5 до +70	если привод установлен снаружи здания
Диапазон рабочих температур °C	от -15 до +70	если привод установлен внутри здания
Диапазон рабочих температур °C	от -35 до +70	при использовании системы подогрева стоек и привода
Мощность, Вт	1500	
Класс защиты IP	IP54	
Напряжение питания, В	220 В / 50 Гц	однофазное
Напряжение питания, В	380 В / 50 Гц	трехфазное
Безотказность, количество циклов открывания-закрывания, не менее	1 000 000	зависит от условий эксплуатации

## 2.2. УСТАНОВОЧНЫЕ РАЗМЕРЫ



$W$  – ширина проема.  
 $H$  – высота проема.

## 3. МОНТАЖ

### 3.1. ПРАВИЛА БЕЗОПАСНОСТИ И ЭКСПЛУАТАЦИИ

Монтажные работы производятся только в спецодежде, не стесняющей движения, а также в защитной каске и перчатках. При сверлении материалов, дающих отлетающую стружку, при рубке и резке металла следует применять защитные очки. Для защиты органов дыхания от строительной пыли применять респиратор. Слесарные молотки и кувалды должны иметь гладкие, слегка выпуклые поверхности бойков, без выбоин, сколов, наклепа, сколов и трещин. Длина рукоятки молотка должна быть не менее 250 мм; молотки должны быть прочно надеты на рукоятки и закреплены клиньями. Все инструменты, имеющие заостренные концы для рукояток, должны иметь рукоятки длиной не менее 150 мм. Деревянные рукоятки должны быть стянуты бандажными кольцами. Ударные инструменты не должны иметь косых и сбитых затылков, трещин, заусенцев. Гаечные ключи не должны иметь трещин и забоин, должны соответствовать размерам гаек и головок болтов; губки ключей должны быть параллельны, не разработаны и не закатаны. Для переноски рабочего инструмента к месту работы необходимо применять специальную сумку или ящик. При работе для укладки инструмента использовать специальные пояса. Класть инструменты в карманы спецодежды запрещается.

### 3.2. МЕРЫ БЕЗОПАСНОСТИ ПРИ РАБОТЕ НА ВЫСОТЕ

К работе «на высоте» относятся работы, выполняемые на высоте 1,3 м и более от поверхности земли со стремянок, подмостей, площадок и другого вспомогательного оборудования. Состояние здоровья лиц, допускаемых к верхолазным работам, должно отвечать медицинским требованиям, установленным для работников, занятых на данных работах. При работах на высоте следует пользоваться предохранительным монтажным поясом. В случае, когда нет возможности закрепления предохранительного пояса за элементы строительной конструкции, следует пользоваться страховочным канатом, предварительно заведенным за элементы строительной конструкции. Выполнение работ в данном случае производится двумя монтажниками. Применение предохранительных поясов со стропами из металлической цепи при работе на конструкциях, под которыми расположены находящиеся под напряжением токоведущие части ЗАПРЕЩЕНО. Приспособления и инструменты должны быть закреплены во избежание их падения при работе на конструкциях, под которыми расположены находящиеся под напряжением токоведущие части. Подача вверх элементов откатной двери, инструмента и монтажных приспособлений должна осуществляться следующим образом: стоящий внизу работник должен удерживать канат для предотвращения раскачивания груза и приближения к токоведущим частям.

#### ЗАПРЕЩАЕТСЯ!



- Стоять под лестницей, с которой производятся работы.
- Подбрасывать какие-либо предметы для подачи работающему наверху. Подача должна осуществляться при помощи прочной веревки.

### 3.3. МЕРЫ БЕЗОПАСНОСТИ ПРИ РАБОТЕ С ИСПОЛЬЗОВАНИЕМ ЛЕСТНИЦ И СТРЕМЯНОК

Приставные лестницы и стремянки должны быть снабжены устройством, предотвращающим возможность сдвига и опрокидывания при работе. Нижние концы приставных лестниц и стремянок должны иметь оковки с острыми наконечниками для установки на грунте, а при использовании лестниц на гладких поверхностях (металле, плитке, бетоне), на них надеваются башмаки из резины или другого нескользящего материала.

#### ЗАПРЕЩАЕТСЯ!



- Работать с приставной лестницы, стоя на ступеньке, находящейся на расстоянии менее 1 м от верхнего ее конца.
- Работать с механизированным инструментом с приставных лестниц.
- Работать с двух верхних ступенек стремянок, не имеющих перил или упоров.
- Находиться на ступеньках приставной лестницы или стремянки более чем одному человеку.
- Стоять под лестницей, на которой производится работа.
- Класть инструмент на ступени лестниц и стремянок.

### 3.4. МЕРЫ БЕЗОПАСНОСТИ ПРИ РАБОТЕ С ЭЛЕКТРОИНСТРУМЕНТОМ

К работе с электроинструментом допускается квалифицированный персонал, прошедший специальное обучение, инструктаж на рабочем месте по электробезопасности. При проведении монтажных работ следует пользоваться электроинструментом, работающим при напряжении не выше 380/220 В. Выбор класса электроинструмента производится в зависимости от категории помещения по степени опасности поражения электротоком. Металлический корпус электроинструмента, работающего при напряжении выше 42 В переменного тока и выше 110 В постоянного тока в помещениях

с повышенной опасностью, особо опасных и в наружных установках, должен быть заземлен. Вилка подключения должна быть с заземляющим контактом. Подключение инструмента осуществлять к электросети, имеющей заземление. Используемые удлинители должны иметь вилку и розетку с заземляющими контактами. При работе с таким инструментом следует пользоваться защитными средствами (резиновые перчатки, галоши). Защитные средства должны быть испытаны в установленном законодательством порядке.

Перед началом работы следует:

- проверить комплектность и надежность крепления деталей;
- убедиться в исправности кабеля (шнура), его защитной трубки и штепсельной вилки; целостности изоляционных деталей корпуса, рукоятки и крышек щеткодержателей; наличии защитных кожухов и их исправности;
- убедиться в исправности цепи заземления (между корпусом и заземляющим контактом штепсельной вилки);
- проверить четкость работы выключателя;
- проверить работу электроинструмента на холостом ходу.

При работе применять только исправный инструмент, проверенный и опломбированный. При производстве работ не допускать переломов, перегибов электропровода, а также прокладки его в местах складирования конструкций, материалов, движения транспорта. При работе в дождливую погоду (при снегопаде) места прокладки кабеля и места производства работ электроинструментом должны быть оборудованы навесами.

### **ЗАПРЕЩАЕТСЯ!**

- Держать инструмент за провод.
- Удалять стружку или опилки с режущего инструмента, а также производить замену режущего инструмента до его полной остановки. Крепление сменного рабочего инструмента необходимо производить предназначенным для этого инструментом.
- Включать электроинструмент в сеть с характеристиками, не соответствующими указанным в техническом паспорте.
- Переносить электроинструмент с одного рабочего места на другое при включенном электродвигателе
- Оставлять без надзора подключенный к электросети электроинструмент, а также инструмент с работающими электродвигателями.
- Оставлять без присмотра электрифицированный инструмент во избежание пользования им посторонними лицами.

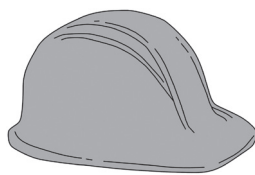


### **3.5. МЕРЫ БЕЗОПАСНОСТИ ПРИ ПРОВЕДЕНИИ ЭЛЕКТРОМОНТАЖНЫХ РАБОТ**

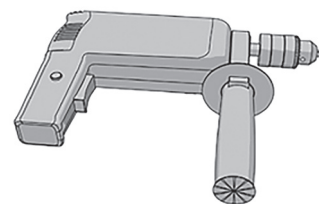
Электромонтажные работы следует выполнять в соответствии с нормами «Правил устройства электроустановок» (ПУЭ) с соблюдением требований «Правил техники безопасности при эксплуатации электроустановок потребителей» (ПТБ при эксплуатации электроустановок потребителей).

**3.6. ИНСТРУМЕНТЫ**

1. Очки защитные



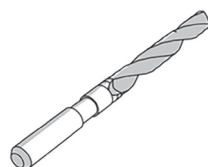
2. Каска строительная



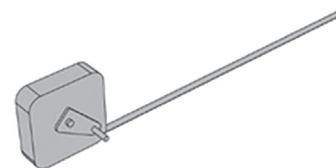
3. Электродрель с перфоратором



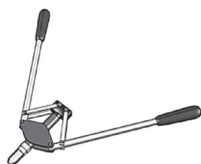
4. Шуруповерт аккумуляторный с комплектом бит



5. Стандартный набор сверл по металлу



6. Рулетка



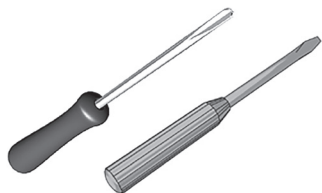
7. Клепальный инструмент



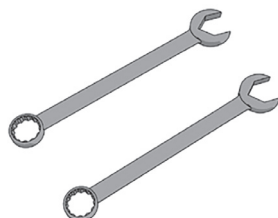
8. Строительный уровень 1,5 м



9. Пассатижи



10. Набор отверток



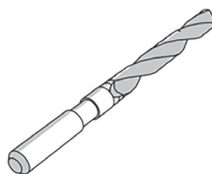
11. Набор гаечных ключей



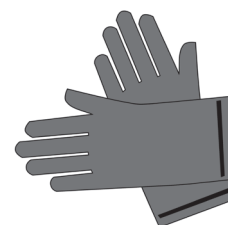
12. Стремянка



13. Электроудлинитель (не менее 30 м)



14. Комплект буров по бетону



15. Перчатки

**3.7. ПОДЪЕМНОЕ ОБОРУДОВАНИЕ**

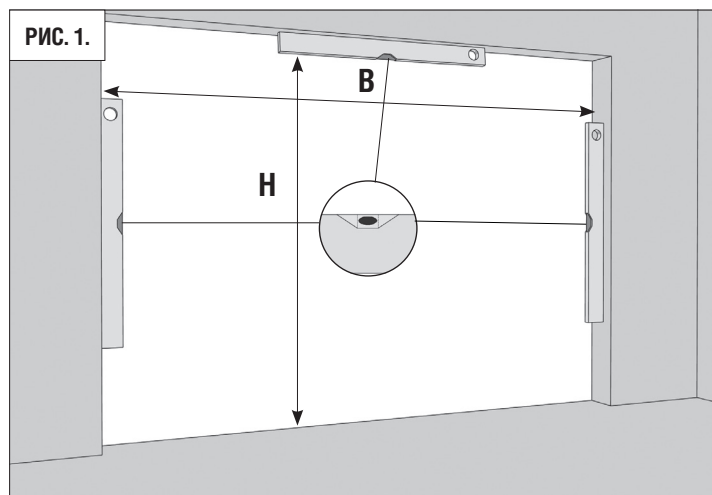
Вилочный погрузчик: минимальная грузоподъемность — 35 кН; длина вилок — не менее 2 000 мм.

Подъемный кран: минимальная грузоподъемность — 20 кН.

Перед монтажом и вводом в эксплуатацию необходимо ознакомиться с данной инструкцией.

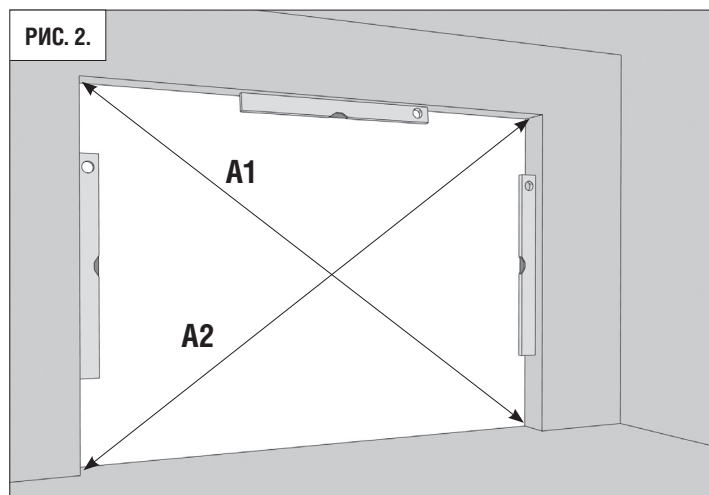


## 3.8. ТРЕБОВАНИЯ К ПРОЕМУ

**Световой/монтажный проем**

**H** — высота проема (расстояние от пола до верха проема)  $\pm 3$  мм;

**B** — ширина проема (расстояние от левого края до правого края проема)  $\pm 3$  мм.

**Разность диагоналей**

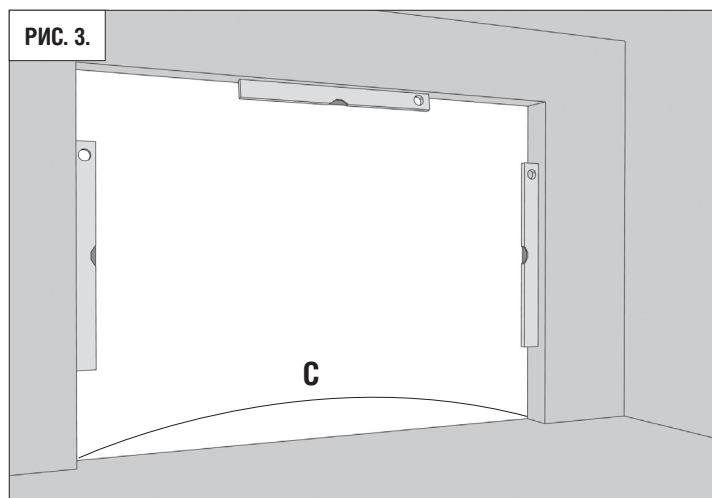
**Диагональ A1** — расстояние от верхнего левого до нижнего правого угла.

**Диагональ A2** — расстояние от нижнего левого угла до верхнего правого.

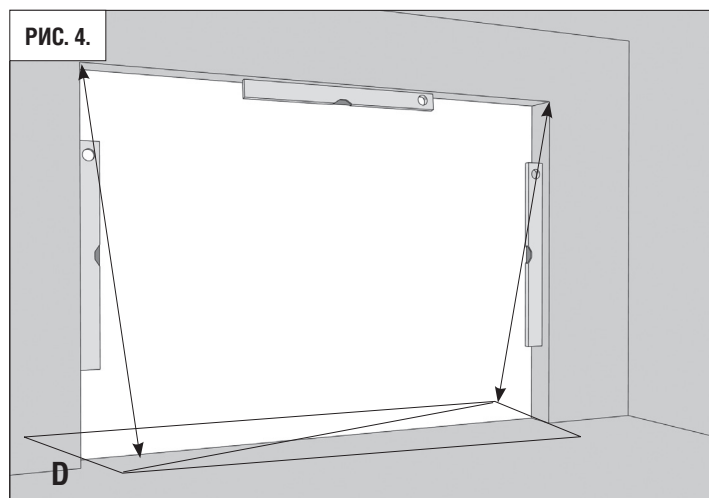
Разность диагоналей не должна превышать 5 мм.

**ВНИМАНИЕ!**

При снятии вышеуказанных размеров проема рекомендуется проводить замер каждой величины как минимум в трех местах (в крайних положениях и по центру). При замере H и B за итоговый размер всегда принимается наибольшая величина.

**Горизонталь пола**

**C** — неровности пола не должны превышать 3 мм.

**Вертикальность сторон проема**

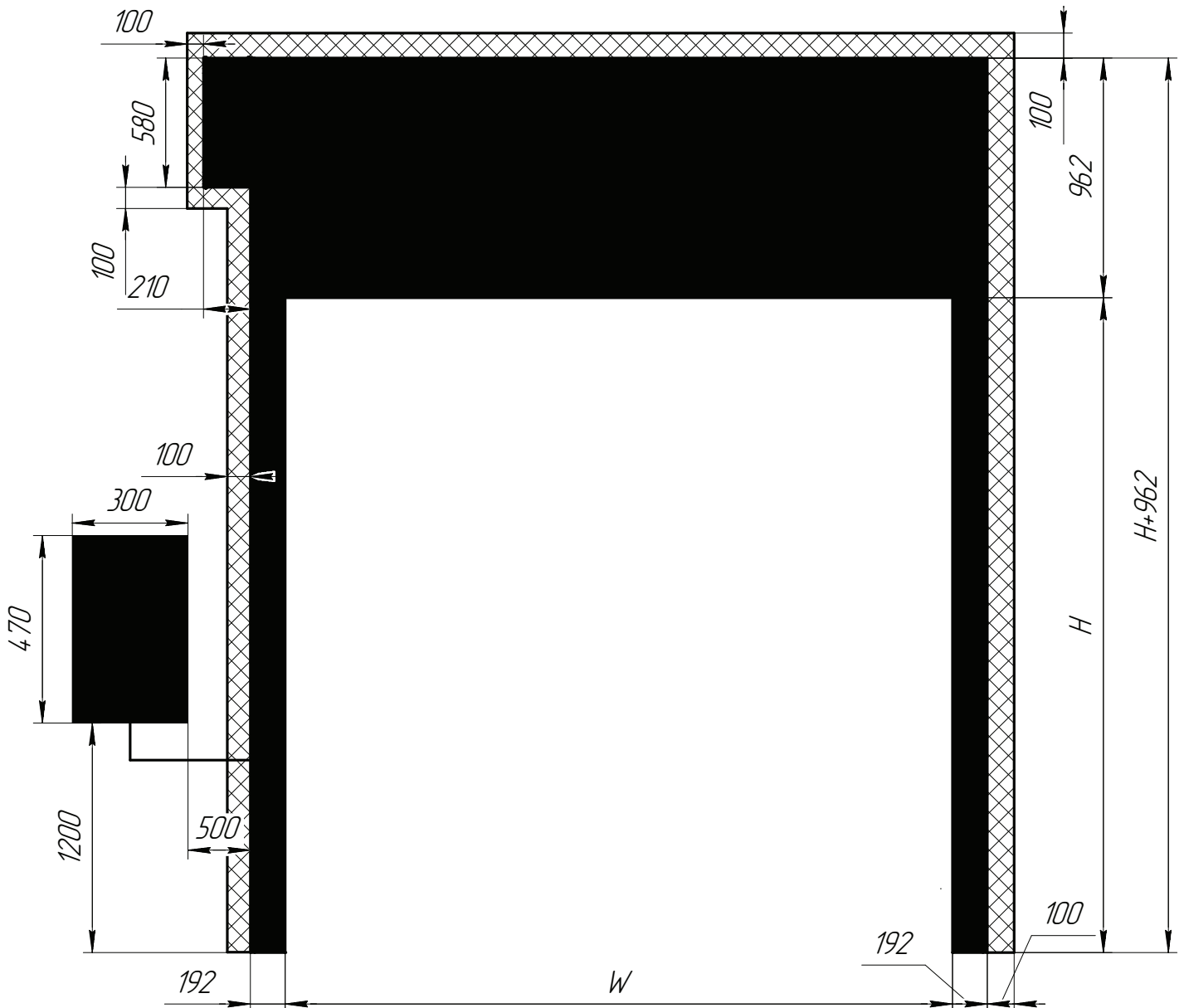
**D** — расхождение в вертикальности стен не должно превышать 3 мм.

## 3.9. КОМПЛЕКТАЦИЯ

В комплект поставки входят:

1. Скоростные ворота
2. Блок управления
3. Паспорт
4. Инструкция по монтажу и эксплуатации.

## 3.10. МОНТАЖНАЯ СХЕМА



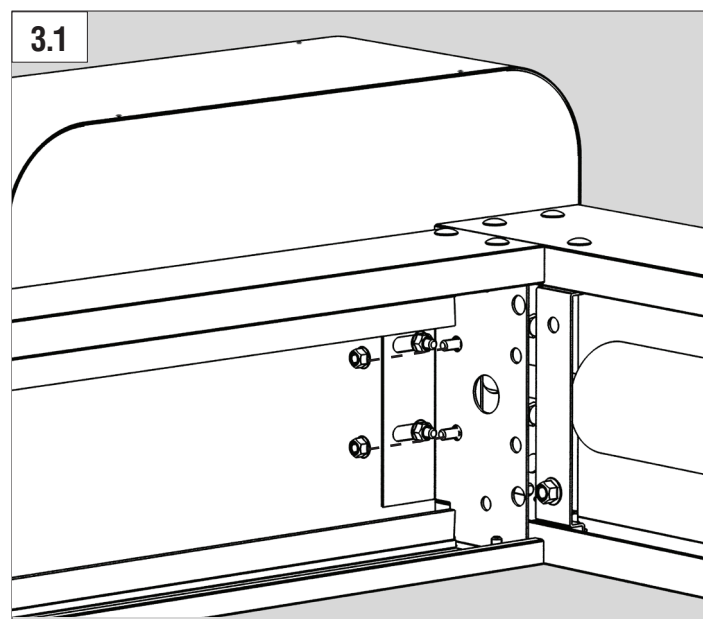
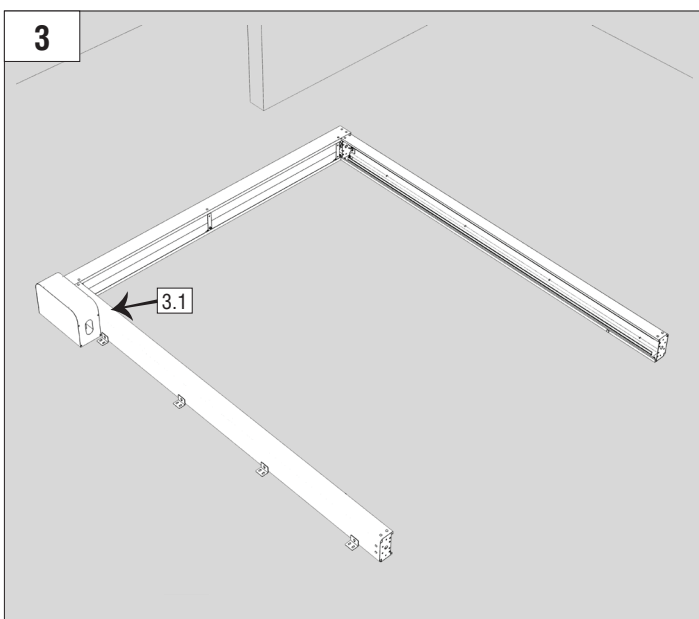
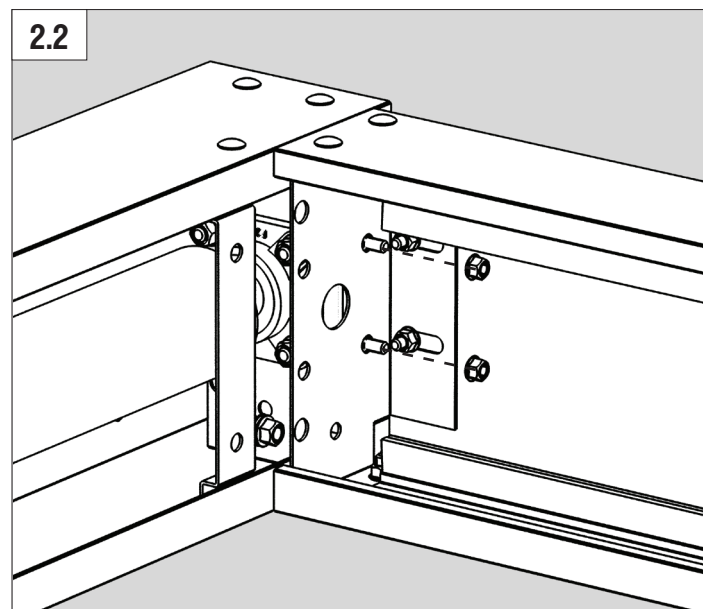
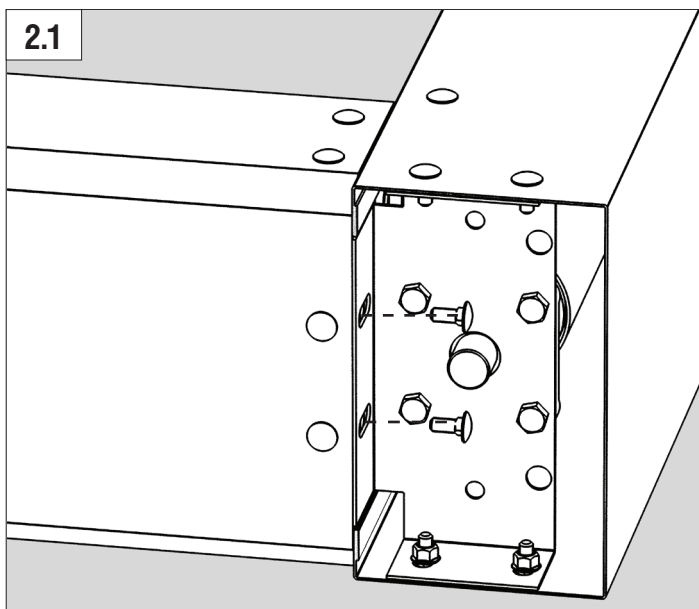
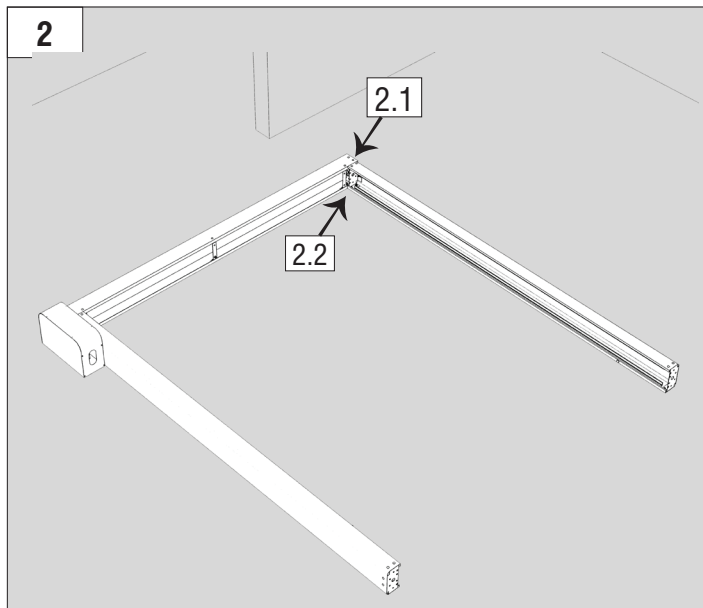
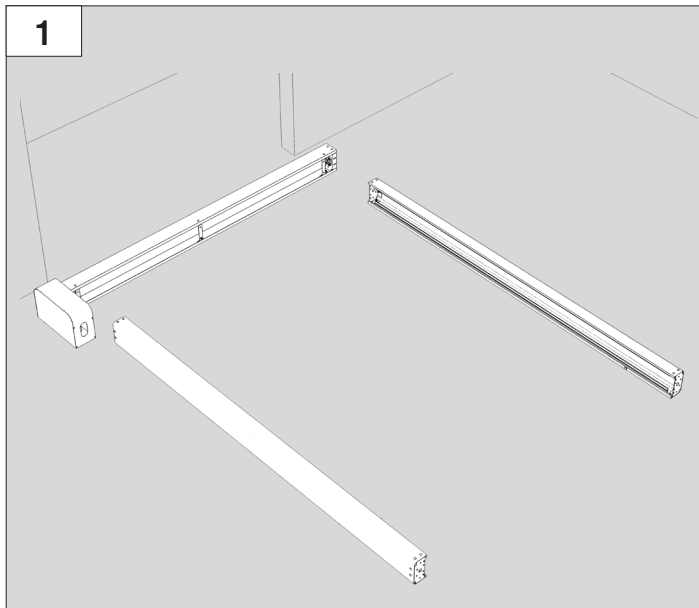
$W$  – ширина проема.

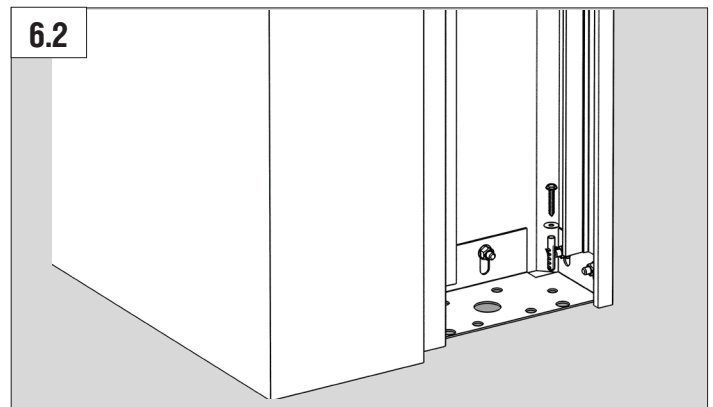
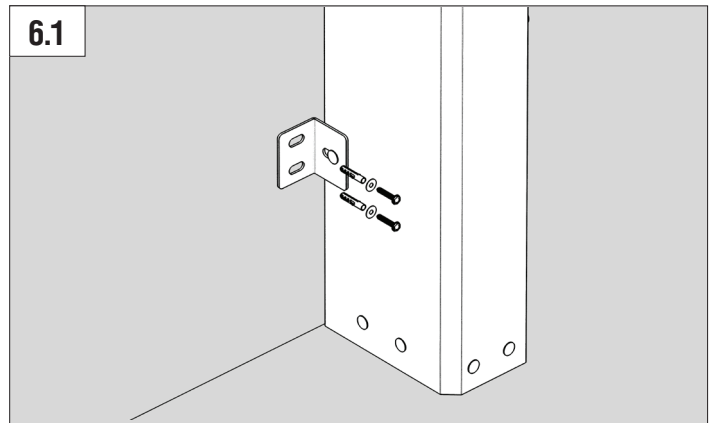
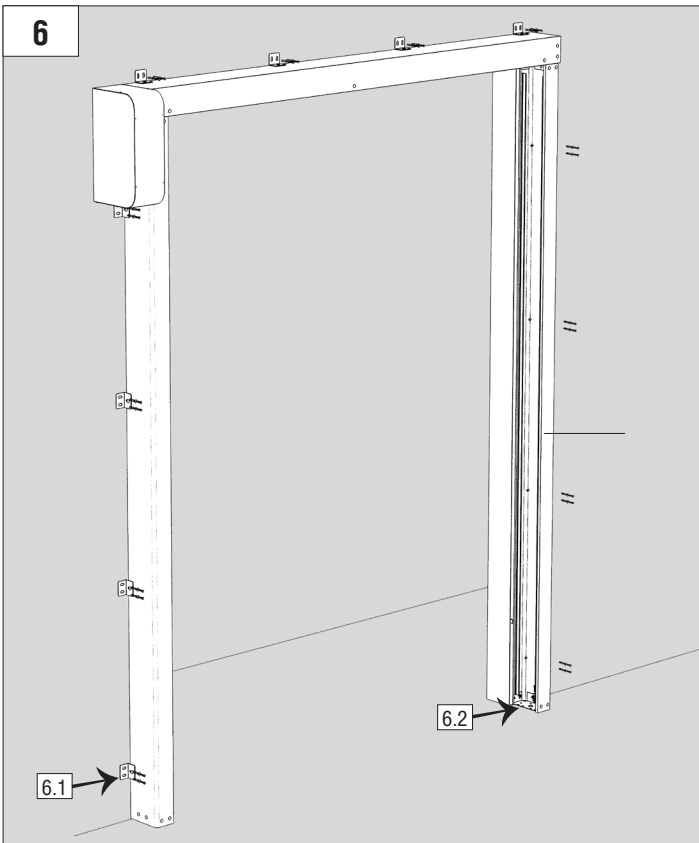
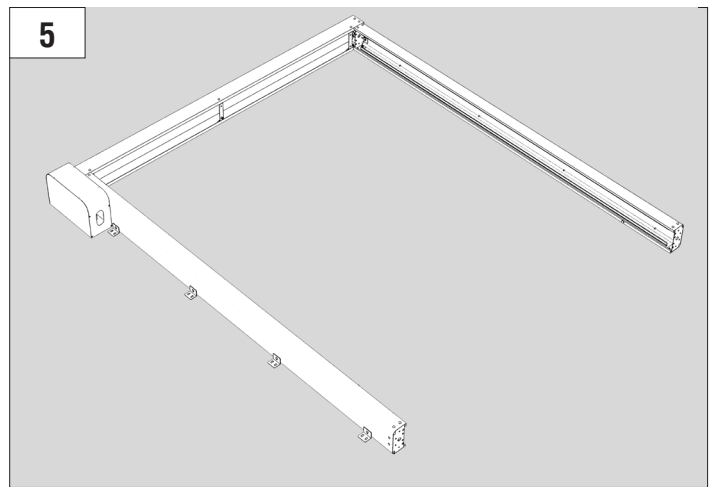
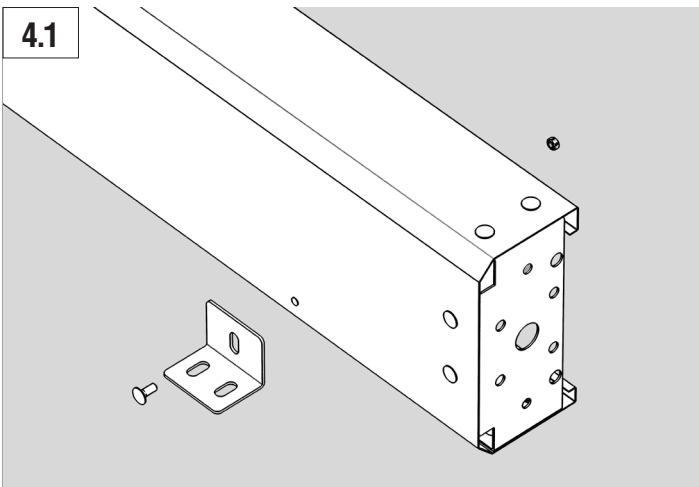
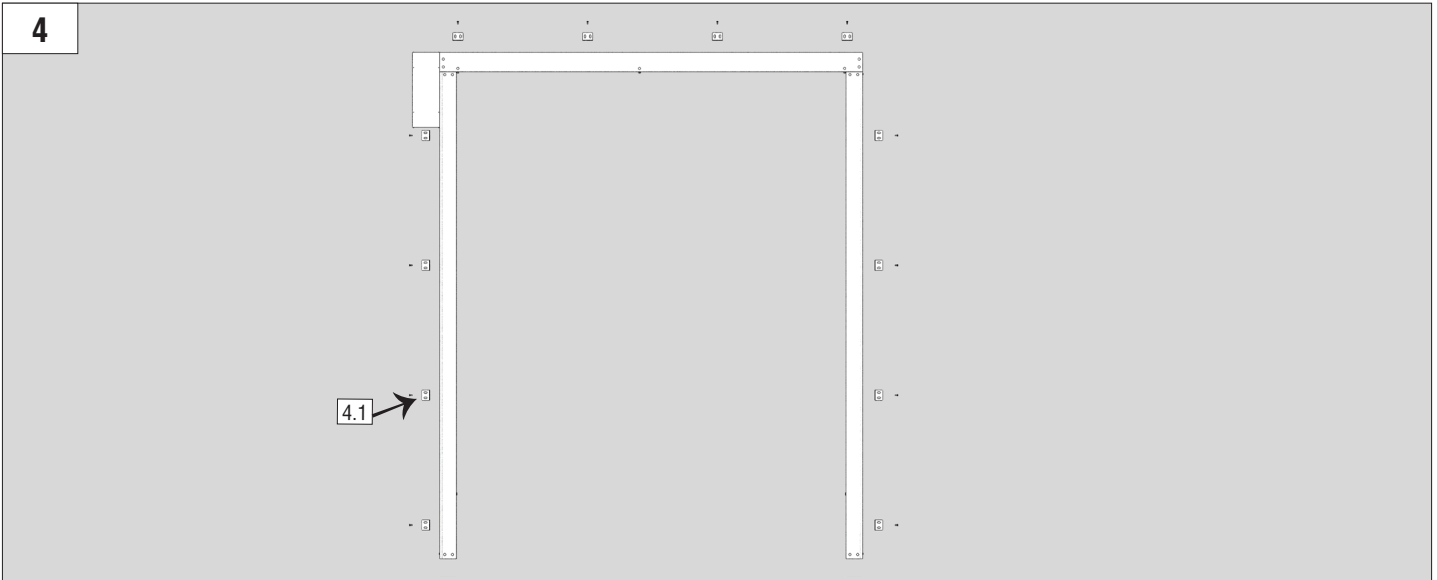
$H$  – высота проема.

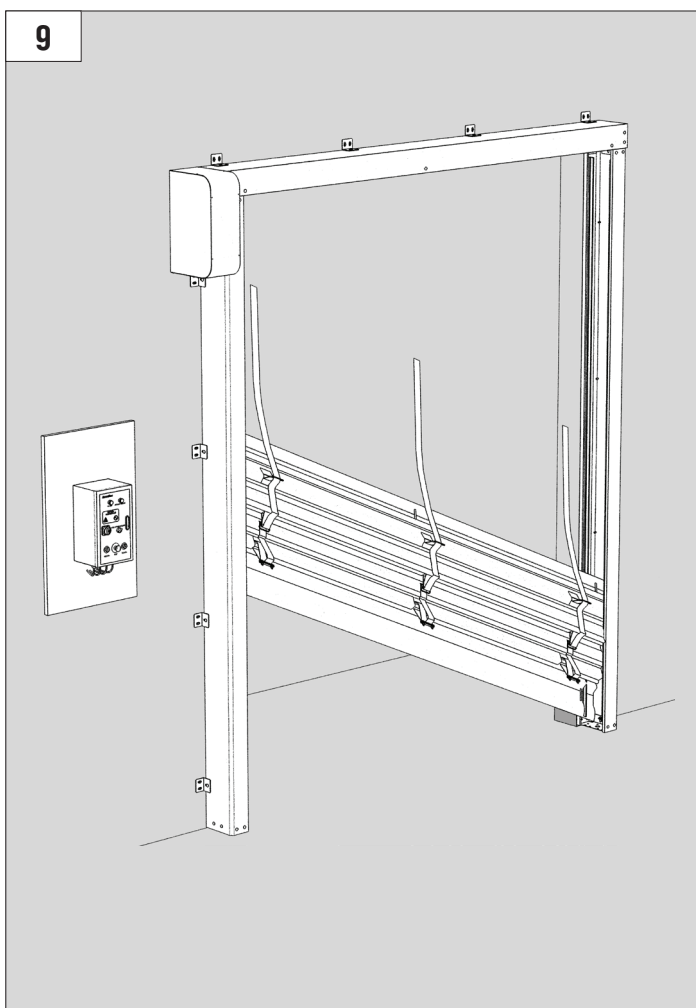
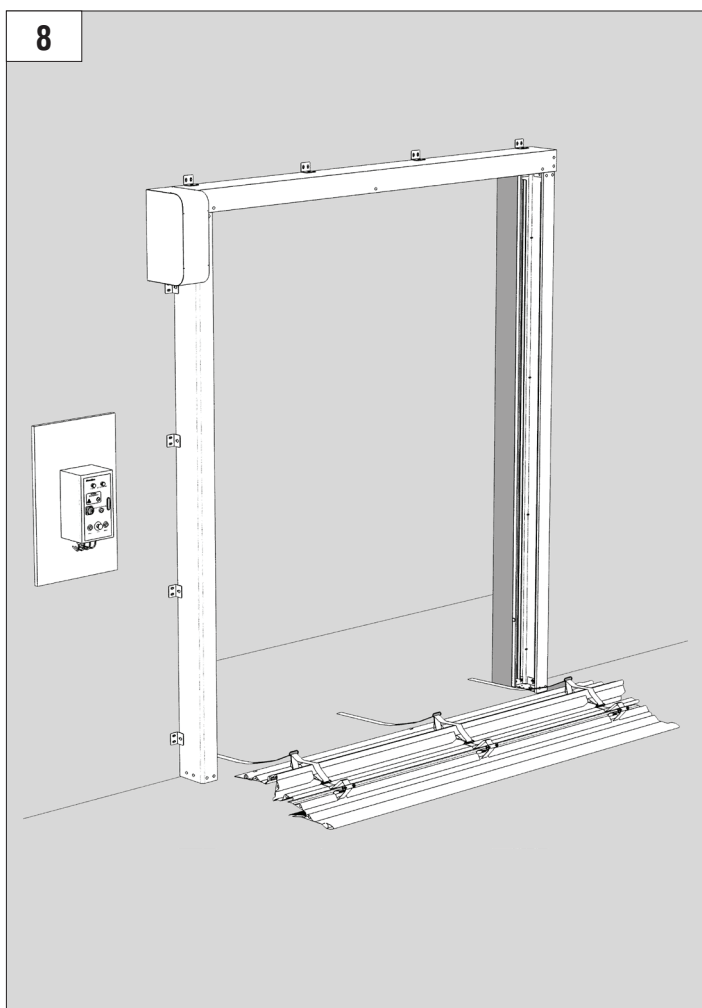
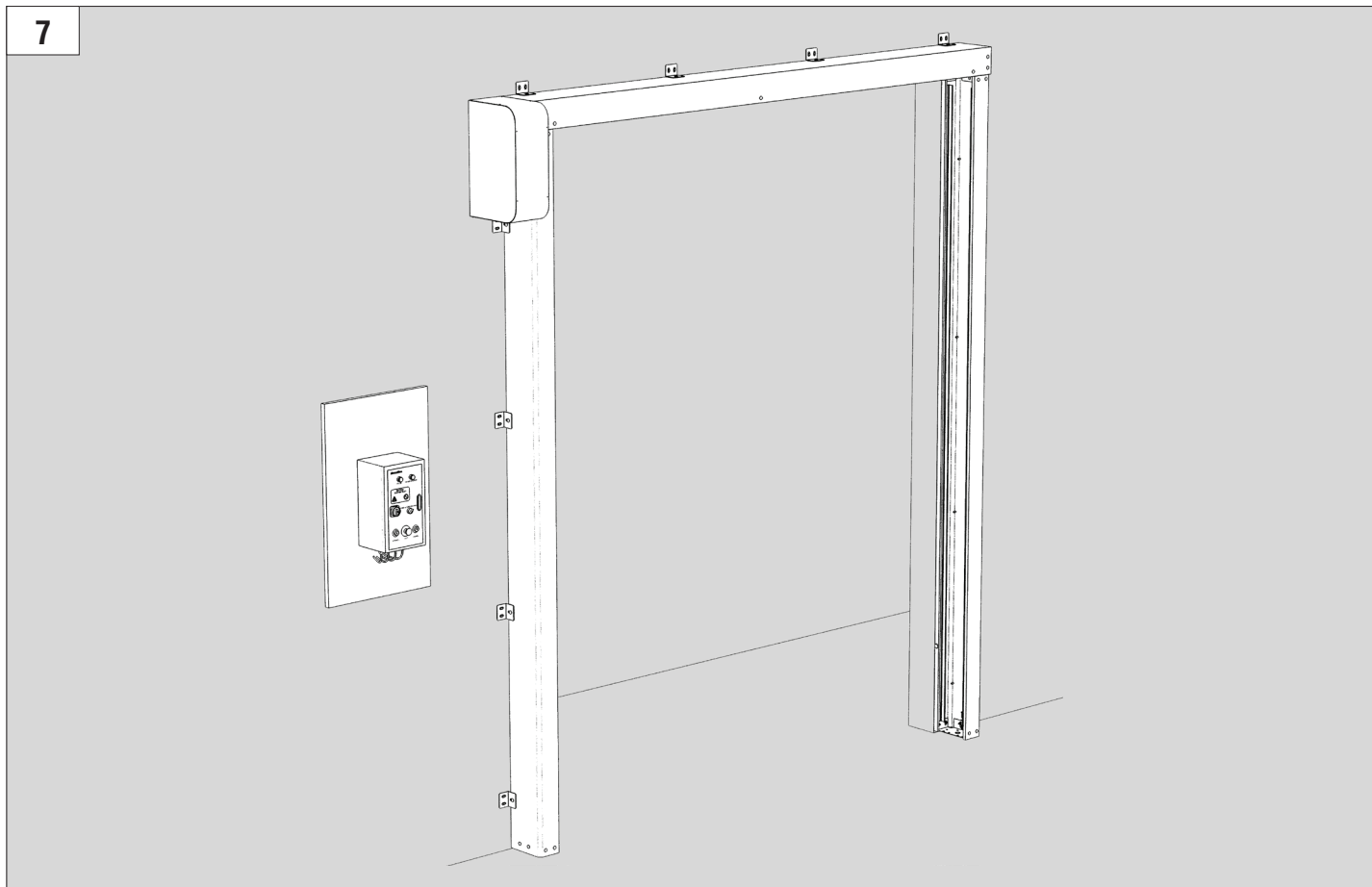
■ Поверхность занимаемая скоростными воротами DynamicRoll Frigo2 и блоком управления.

▨ Свободное место, необходимое для монтажа ворот.

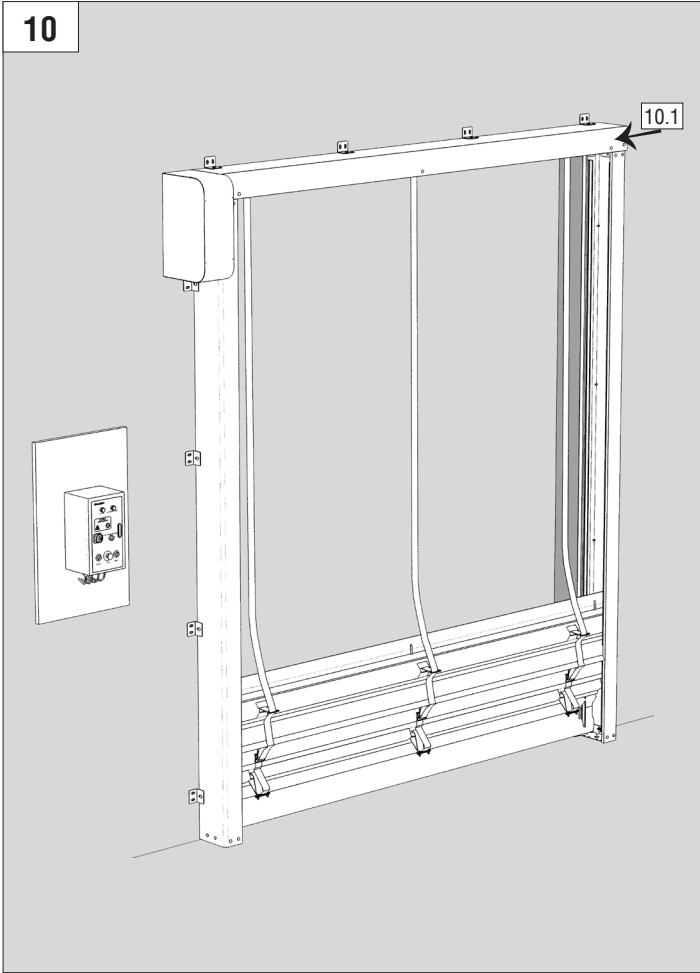
3.11. СБОРКА СКОРОСТНЫХ ВОРОТ



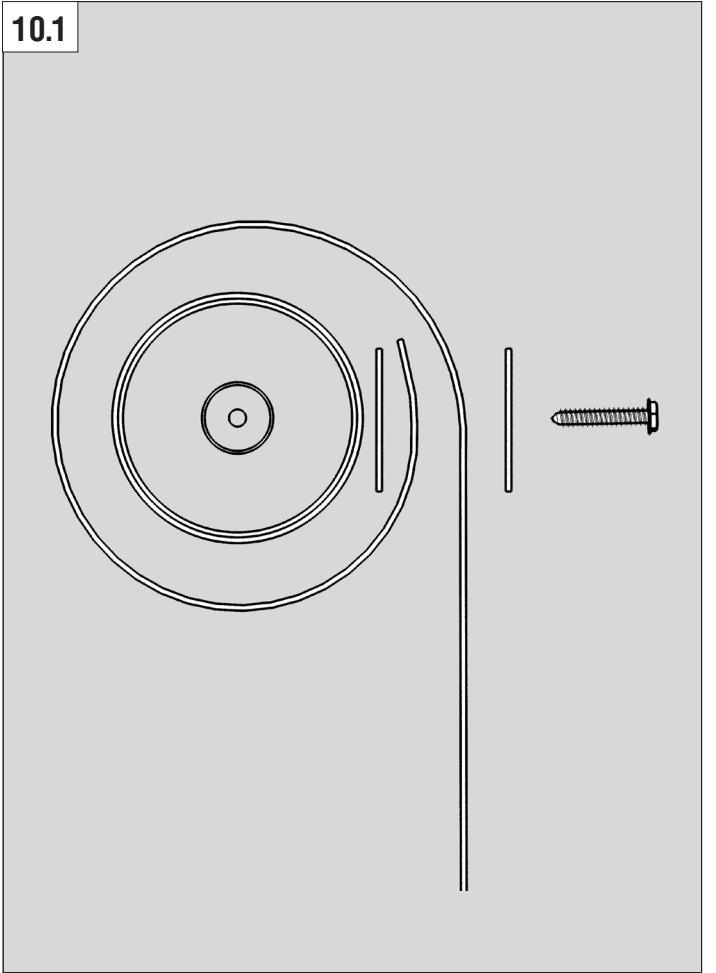




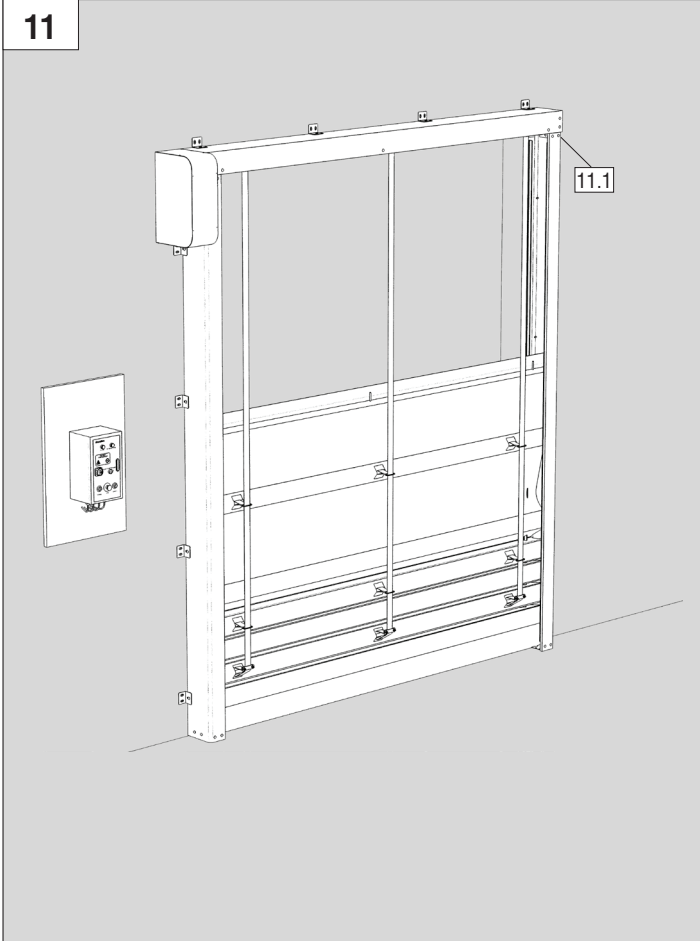
10



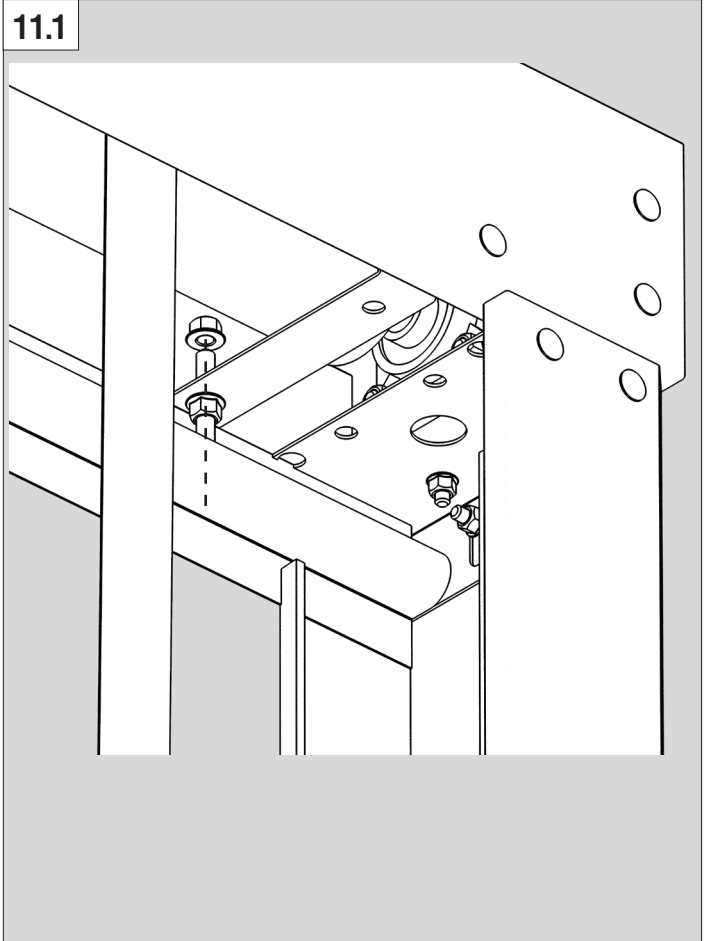
10.1

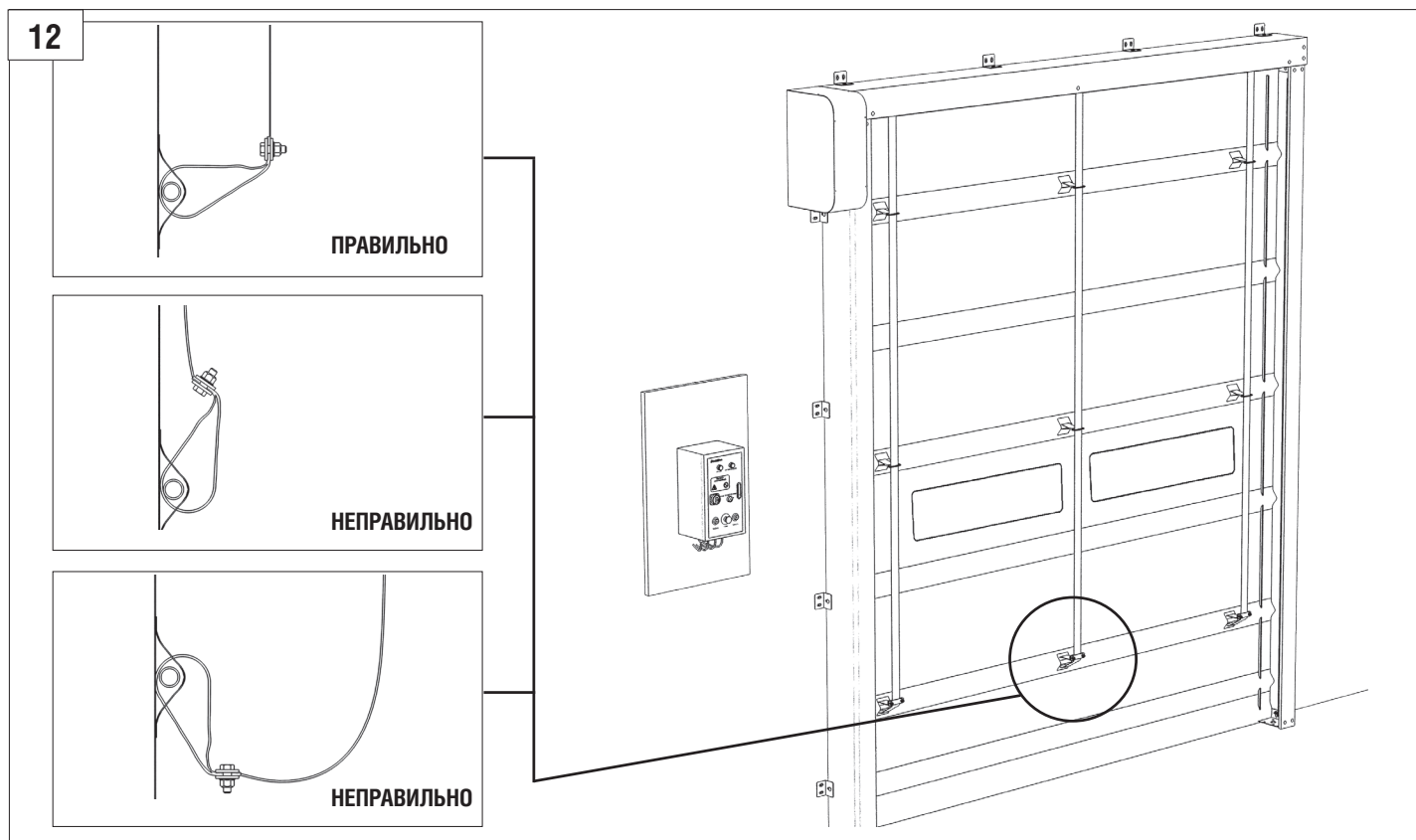


11



11.1





### 3.12. УСТАНОВКА БЛОКА УПРАВЛЕНИЯ

Проложите провода устройств безопасности и аксессуаров внутри монтажного короба в стойках ворот и подведите их к месту установки блока управления.

Высота установки по умолчанию — 1 300 мм от земли.

Крепление к бетонной стене производится с помощью распорных болтов М8. К стальному проему крепление производится саморезами.

Подключение см. инструкцию «Блок управления для скоростных ворот серии Speedroll/Speedfold с приводом DoorHan».

## 4. ЭКСПЛУАТАЦИЯ СКОРОСТНЫХ ВОРОТ

Обеспечьте достаточное освещение и хорошую видимость при эксплуатации скоростных ворот.

Во время управления скоростными воротами следите, чтобы в зоне работы не находились люди и грузы.

Блок управления должен располагаться таким образом, чтобы оператор всегда мог контролировать процесс работы скоростных ворот.



Для предотвращения травм во время установки, держитесь на безопасном расстоянии от скоростных ворот.

Для начала работы скоростных ворот включите питание, повернув общий выключатель питания в положение «ON». Убедитесь, что на блоке управления загорелся индикатор режима работы. Установите переключатель режима работы в нужное положение: «Ручной режим» или «Автоматический режим».

### 4.1. ЭКСПЛУАТАЦИЯ ВОРОТ В РЕЖИМЕ «РУЧНОЙ РЕЖИМ»

Установите переключатель режима работы ворот в положение «Ручной режим». Для открытия ворот нажмите и отпустите кнопку «Открыть». Для закрытия ворот нажмите и отпустите кнопку «Закрыть». Для завершения работы скоростных ворот выключите питание, повернув общий выключатель питания в положение «OFF».

### 4.2. ЭКСПЛУАТАЦИЯ ВОРОТ В РЕЖИМЕ «АВТОМАТИЧЕСКИЙ РЕЖИМ»

Установите переключатель режимов работы ворот в положение «Автоматический режим». Установку времени автоматического открытия и закрытия ворот см. инструкцию «Блок управления для скоростных ворот серии Speedroll/Speedfold с приводом DoorHan». Для завершения работы скоростных ворот выключите питание, повернув общий выключатель питания в положение «OFF».



#### **ВНИМАНИЕ!**

Не выключайте питание до полного закрытия полотна ворот.

### 4.3. ЭКСТРЕННАЯ ОСТАНОВКА

Для экстренной остановки скоростных ворот необходимо нажать на кнопку «Стоп». Для возобновления работы скоростных ворот, поверните кнопку «Стоп» по часовой стрелке.









***DOORHAN***<sup>®</sup>

Компания DoorHan благодарит вас за приобретение нашей продукции. Мы надеемся, что вы останетесь довольны качеством данного изделия.

По вопросам приобретения, дистрибьюции и технического обслуживания обращайтесь в офисы региональных представителей или центральный офис компании по адресу:

Россия, 143002, Московская обл.,  
Одинцовский р-н, с. Акулово, ул. Новая, д. 120  
Тел.: +7 495 933-24-00  
E-mail: [Info@doorhan.ru](mailto:Info@doorhan.ru)  
[www.doorhan.ru](http://www.doorhan.ru)