

Модель фермы выносной FEH 90
Модель тамбура DHOUS 90

W равно ширине герметизатора или выносной фермы

Значение W1

Ширина уравнивающей платформы, мм	Ширина герметизатора W, мм.				
	2800	3000	3200	3400	3600
1800	2200	2300	2400	2500	2600
2000	2300	2400	2500	2600	2700
2200	2400	2500	2600	2700	2800

Значения L1 и L2 для механической ур. платформы

L1, мм	L2, мм
895	1560

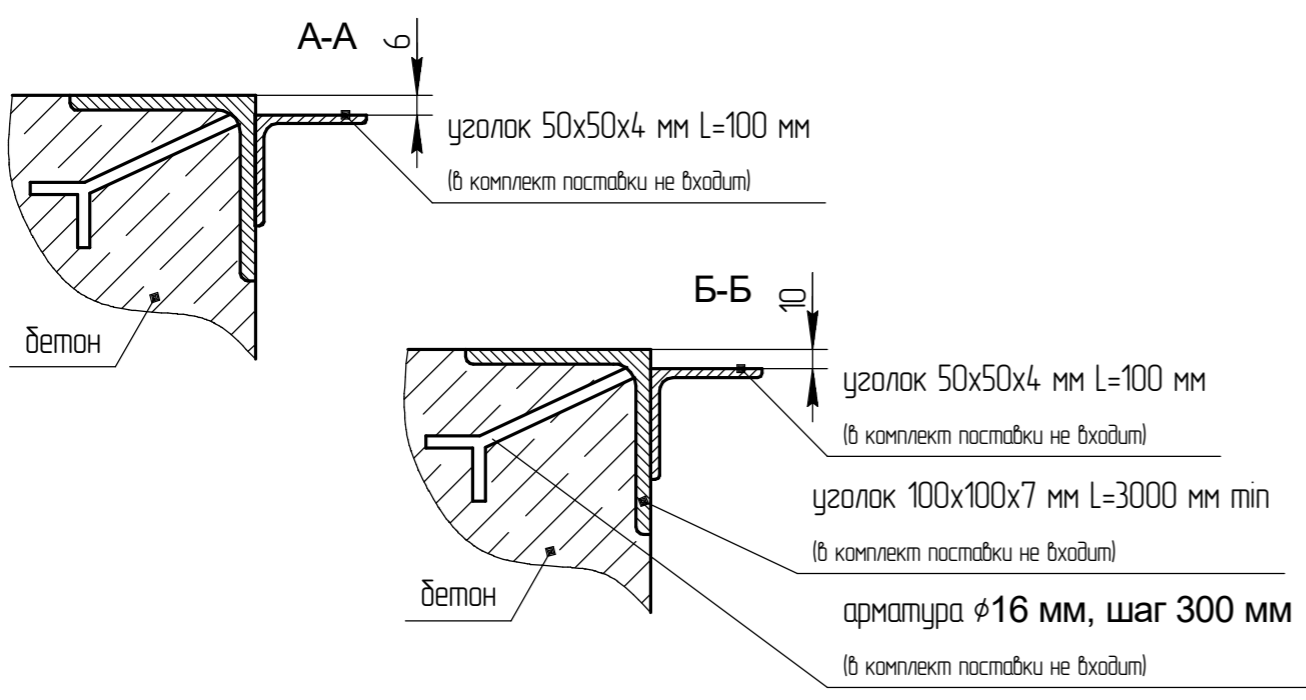
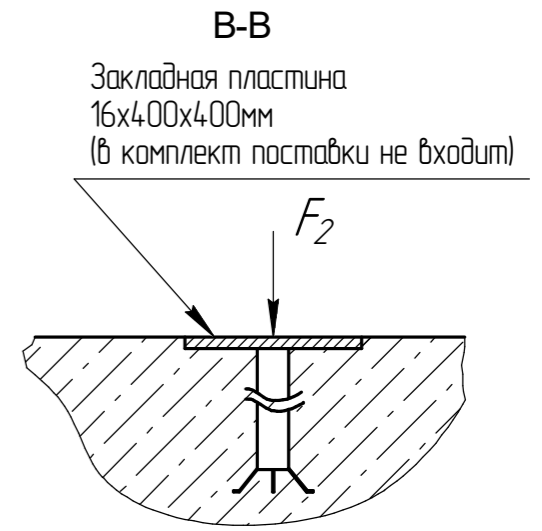
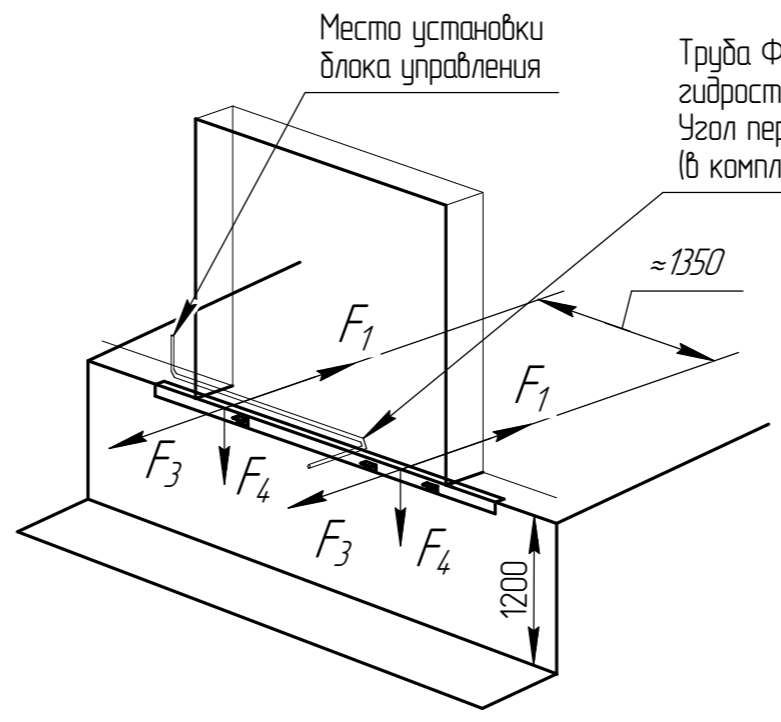
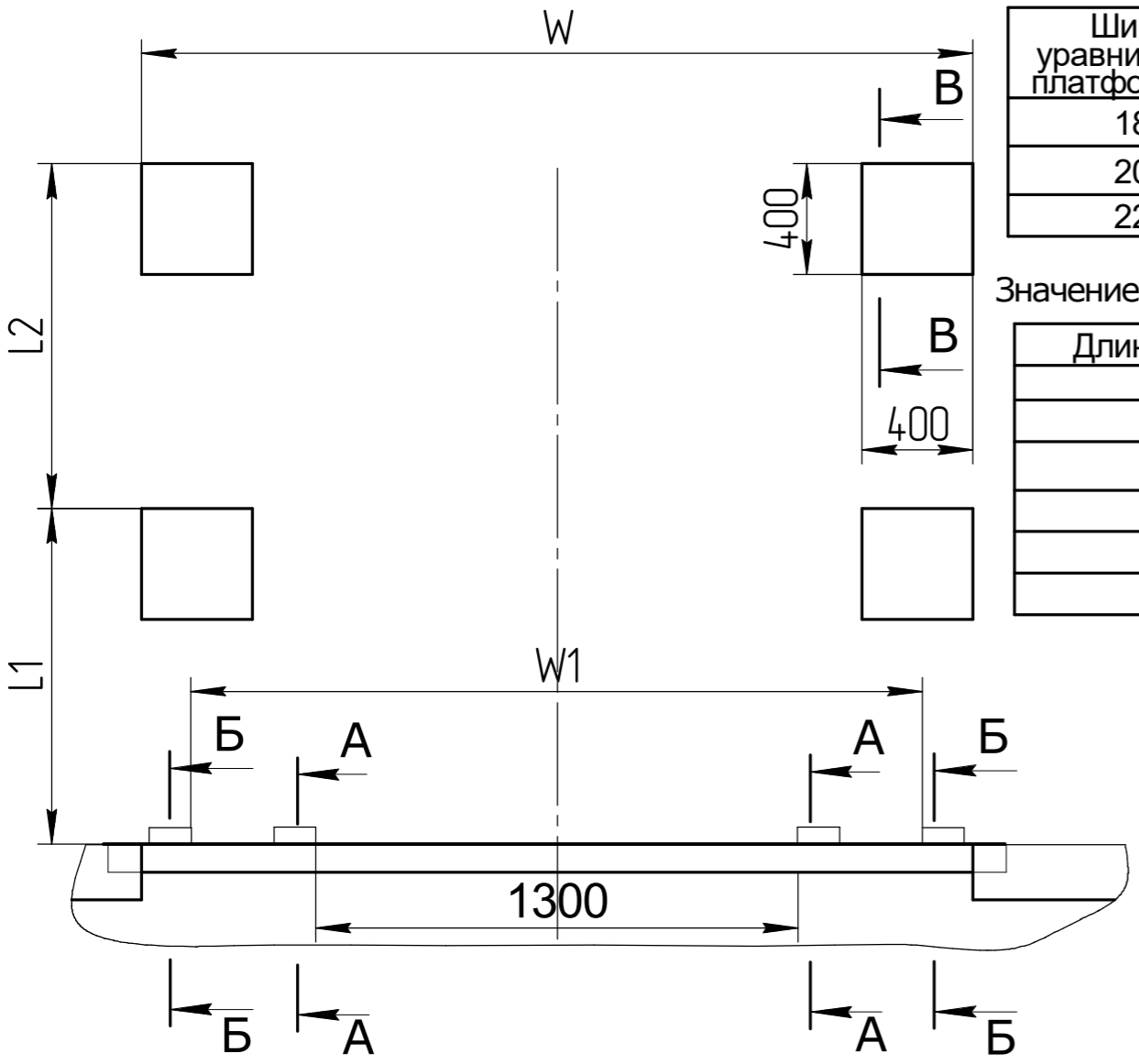
Нагрузки на пандус и бетонное основание

	Сосредоточенная сила нагрузки, кН.			
	F ₁ *	F ₂	F ₃	F ₄
при движении погрузчика	-	45	18	58
при парковке	103	45	-	20

*- сила, возникающая при столкновении кузова автомобиля с тамбуром при скорости не более 10км/ч

Значение L1 и L2 для ур. платформы с поворотной аппарелью

Длина ур. платформы, мм	L1, мм	L2, мм
2000	945	1210
2500		1710
3000	1645	1510
3500	1668	1987
4000		2487
4500		2987



Для получения более подробной информации обращайтесь в компанию "DoorHan".

<p>Модель фермы выносной FEH 90 Модель тамбура DHOUS 90</p>				Лит.	Масса	Масштаб
Изм.	Лист	№ докум.	Подп.	Дата	<p>Схема установки закладных элементов для ферм выносных прямых (90°) и тамбуров перегрузочных прямых (90°) стандартной серии под уравнительную платформу механическую и с поворотной аппарелью встроенного типа</p>	
Разраб.					Лист	Листов
Проб.					<p>Европейская линейка</p>	
Т.контр.					<p>DOORHAN</p>	
Н.контр.					<p>Копировал</p>	
Утв.					<p>Формат А3</p>	

Перв. примен.
Справ. №
Подп. и дата
Инв. № дюрл.
Взам. инв. №
Подп. и дата
Инв. № подл.