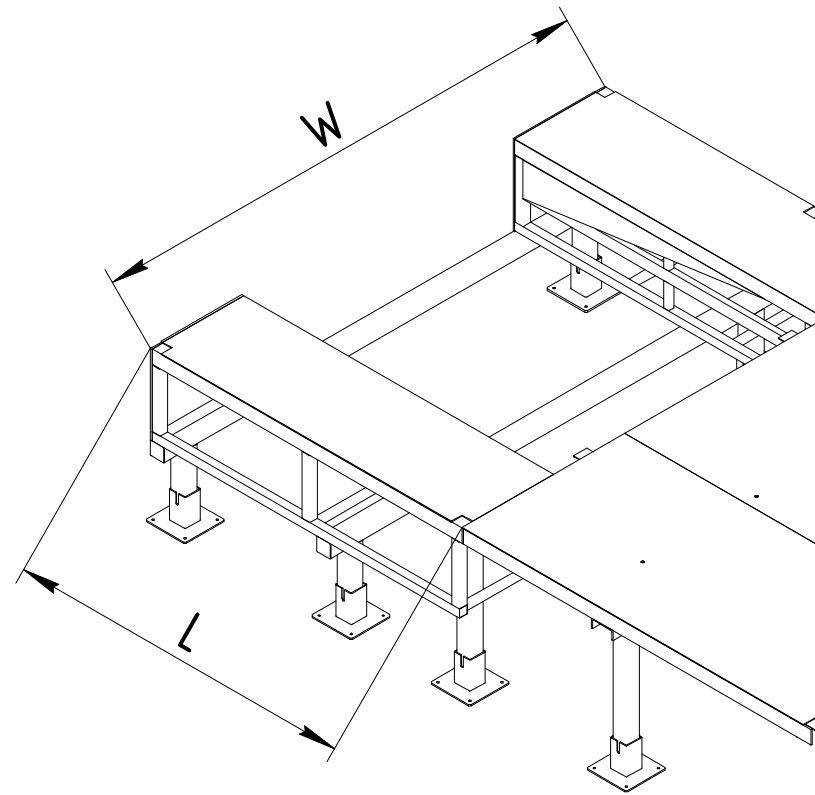
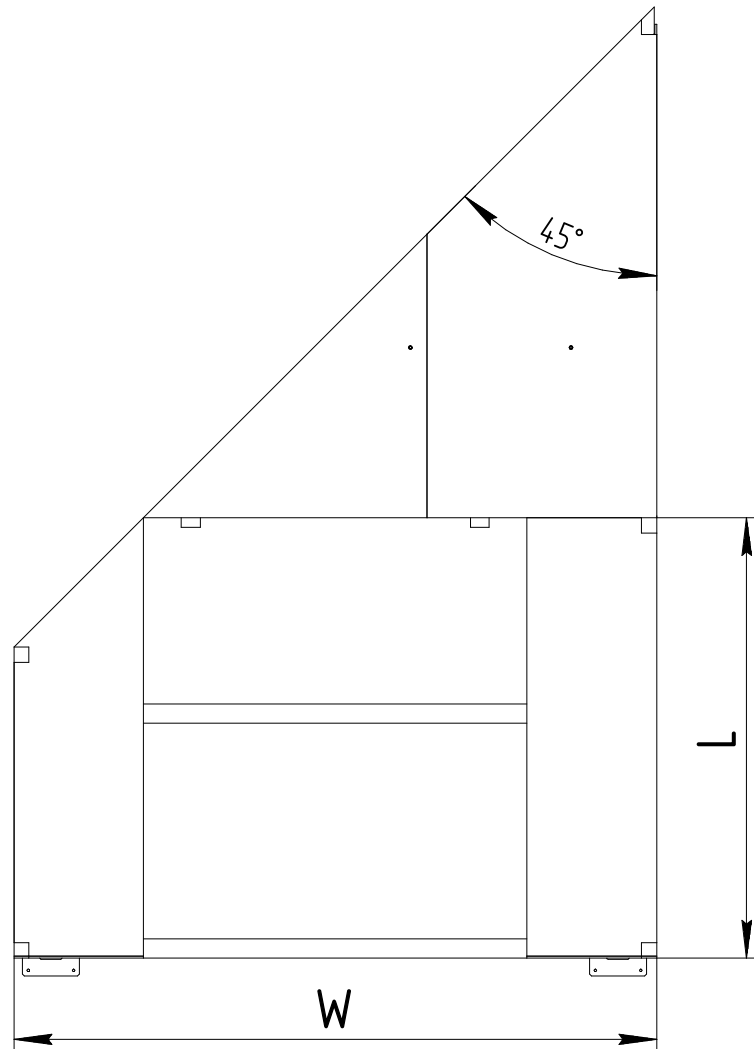
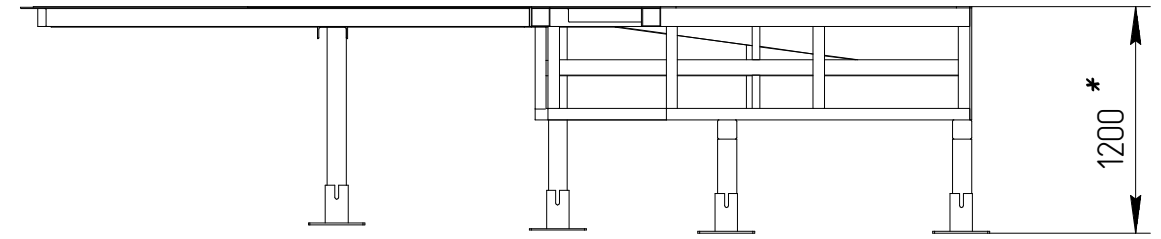
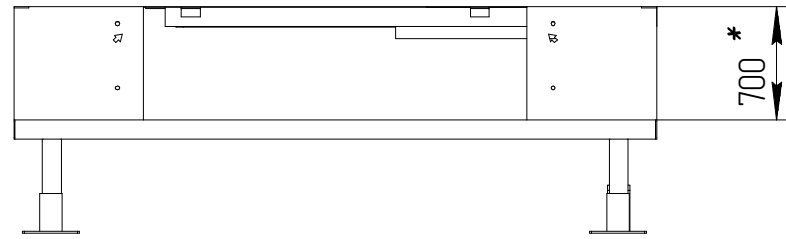


На данном эскизе изображена ферма выносная косая (45°) шириной 3000мм под уравнительную платформу с выдвижной аппарелью 500мм длиной 2000мм, шириной 2000мм, высотой 700мм.



- * - Размер для справок.
- Для получения более подробной информации обращайтесь в компанию "DoorHan".

L=длина уравнительной платформы +30мм
 W>=3000мм для уравнительной платформы шириной 2400мм.

Модель фермы выносной FET 45

Изм.	Лист	№ докум.	Подп.	Дата	Ферма выносная косая (45°) под уравнительную платформу с выдвижной аппарелью встроенного типа	Лит.	Масса	Масштаб
Разраб.								
Проб.						Лист	Листов	
Т.контр.					Европейская линейка	DOORHAN		
Н.контр.								
Утв.								