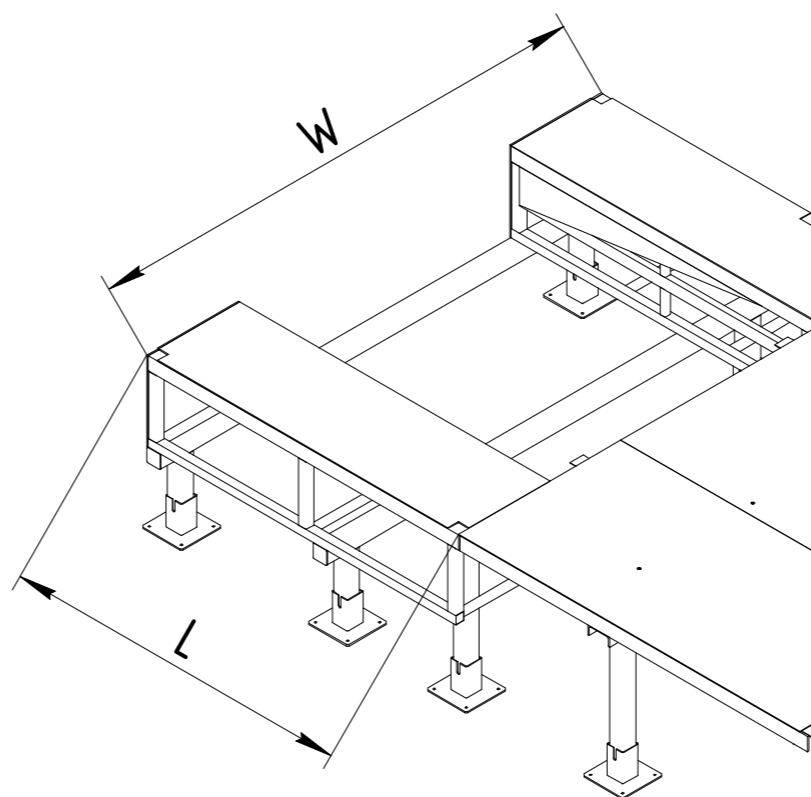
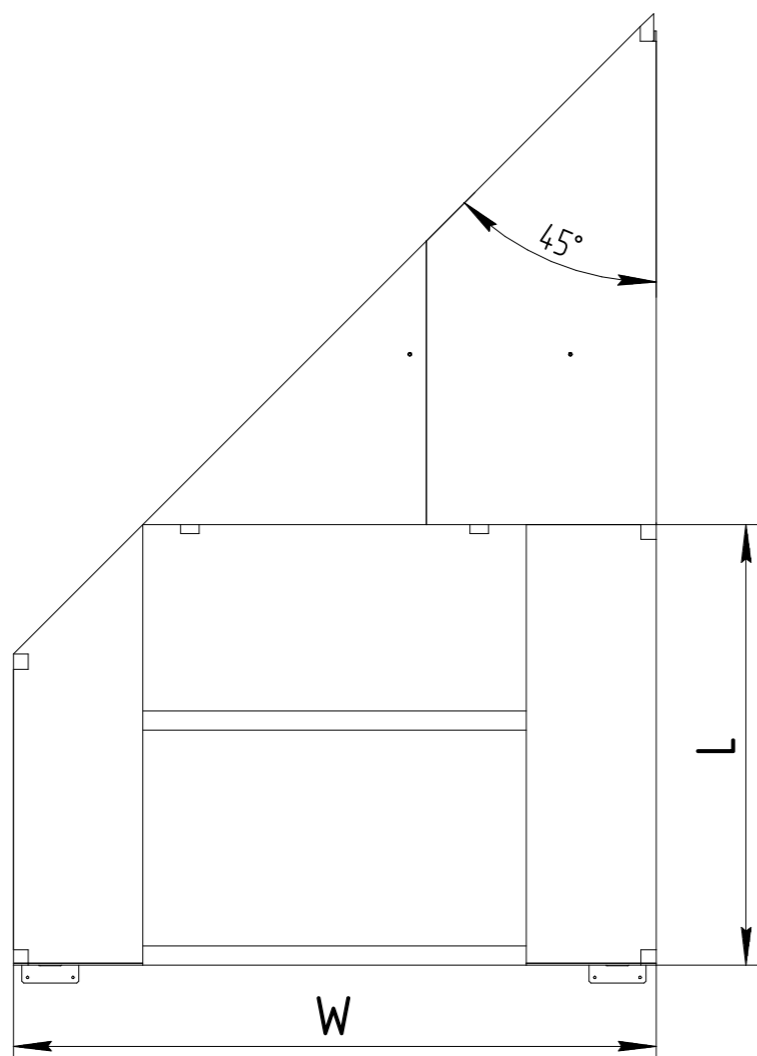
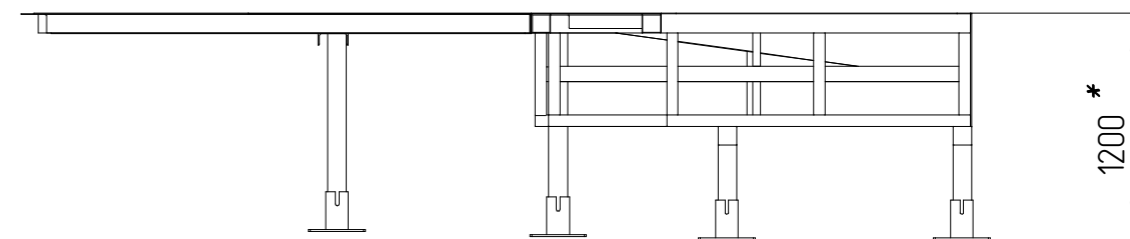
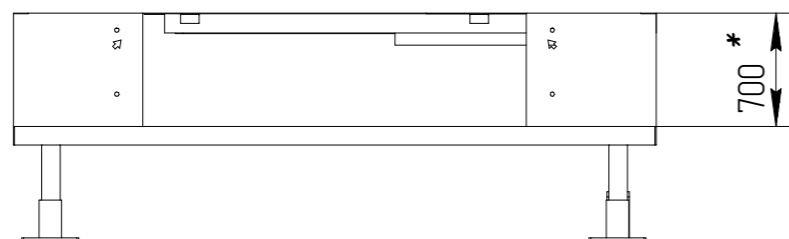


На данном эскизе изображена ферма выносная косая ( 45°) шириной 3000мм под уравнительную платформу с выдвижной аппарелью 500мм длиной\*\* 2500мм, шириной 2000мм, высотой 700мм.



1. \* - Размер для справок.
- 2.\*\*- Длина уравнительной платформы-это размер от края открытой аппарели до оси вращения крышки платформы.
3. Для получения более подробной информации обращайтесь в компанию "DoorHan".

L=длина уравнительной платформы +30мм  
 W>=3000mm для уравнительной платформы шириной 2400мм.

## Модель фермы выносной FET 45

Изм.	Лист	№ докум.	Подп.	Дата	Ферма выносная косая (45°) под уравнительную платформу с выдвижной аппарелью встроенного типа	Лит.	Масса	Масштаб	
Разраб.									
Проб.						Лист	Листов		
Т.контр.									
Н.контр.					Российская линейка	<b>DOORHAN</b>			
Утв.									