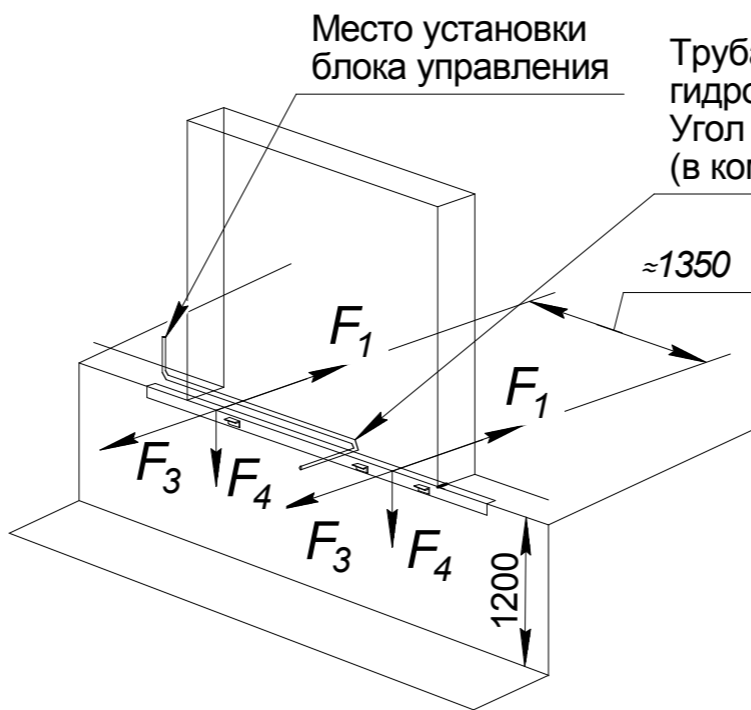
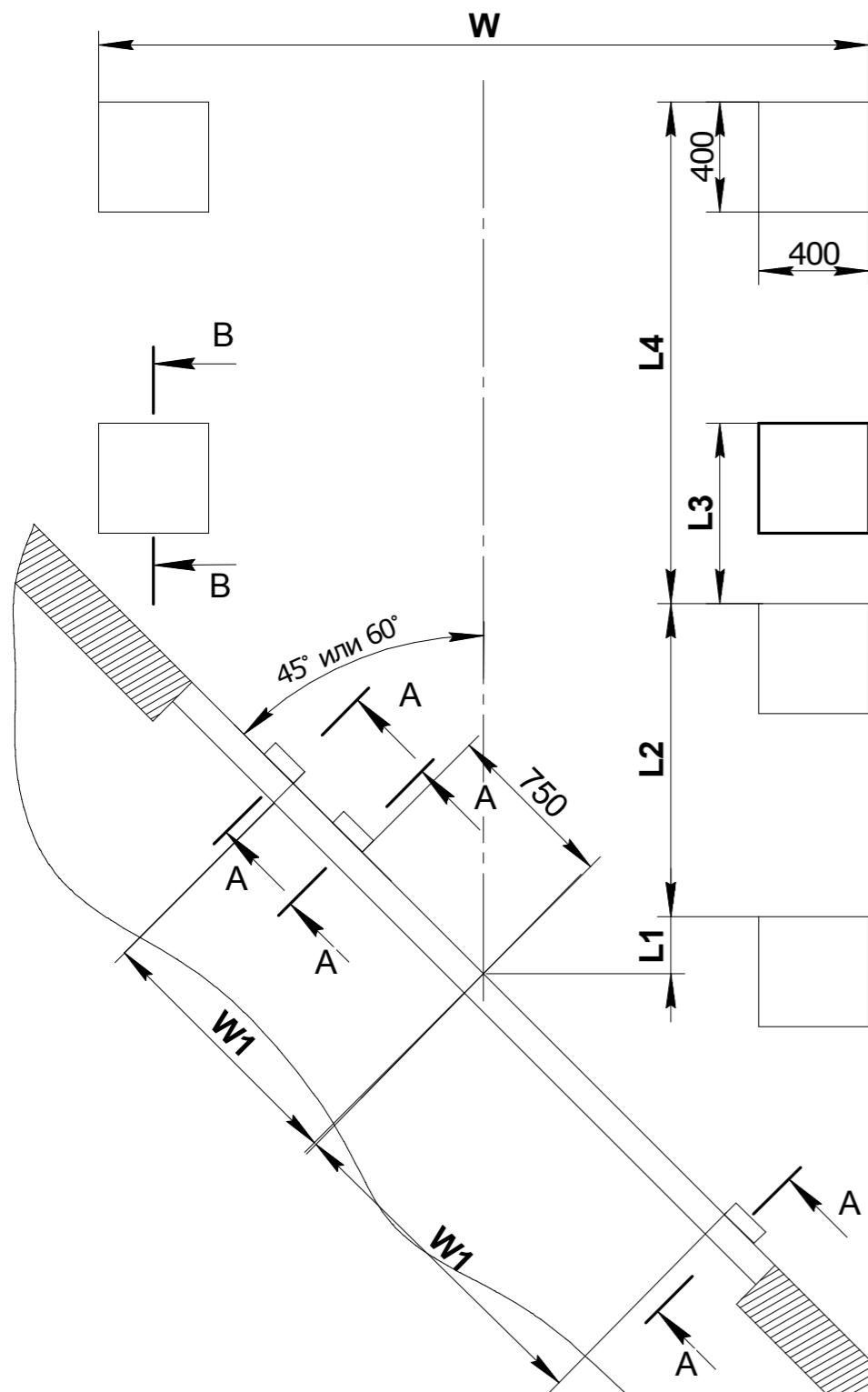


W равно ширине герметизатора или выносной фермы



Труба Ф 80мм для прокладки кабеля от гидростанции до блока управления.
Угол перегиба должен быть не более 45°
(в комплект поставки не входит)

Значение L3 и L4 (аппарель 1000 мм)

Длина ур. платформы*, мм	L3, мм	L4, мм
3500	637	2405
4000	1017	2905

Значение L3 и L4 (аппарель 500 мм)

Длина ур. платформы*, мм	L3, мм	L4, мм
2500	465	1905
3000	637	2405
3500	1017	2905
4000	1157	3405

Нагрузки на пандус и бетонное основание

	Сосредоточенная сила нагрузки, кН.			
	F ₁ ^{***}	F ₂	F ₃	F ₄
при движении погрузчика	-	45	18	58
при парковке	103	45	-	20

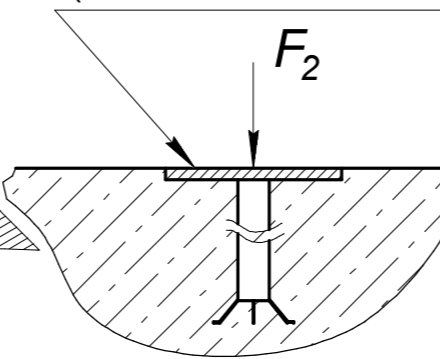
***- сила, возникающая при столкновении кузова автомобиля с тамбуром при скорости не более 10км/ч

Значение L1 и L2(45°/60°)

Параметр	Ширина ур. платформы, мм.		
	2000	2200	2400
L1, мм	145/166	245/224	345/282
L2, мм	1200/750		

В-В

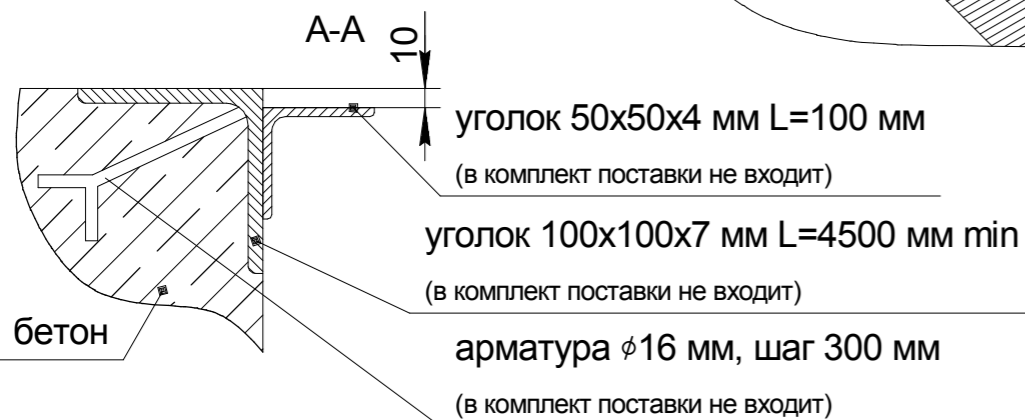
Закладная пластина 16x400x400мм
(в комплект поставки не входит)



Значение W1(45°/60°)

Ширина ур. платформы, мм	Ширина герметизатора W, мм				
	2800	3000	3200	3400	3600
2000	1648/1336	1718/1394	1789/1452	1860/1509	1931/1567
2200	1718/1393	1789/1452	1860/1509	1931/1567	2001/1625
2400	- **	1859/1509	1930/1567	2001/1624	2072/1683

- * - длина уравнивающей платформы (размер от края открытой аппарели до оси вращения крышки платформы).
- ** - При ширине ур. платформы 2400мм ширина герметизатора W >=3000мм.
- Для получения более подробной информации обращайтесь в компанию "DoorHan".



уголок 50x50x4 мм L=100 мм
(в комплект поставки не входит)

уголок 100x100x7 мм L=4500 мм min
(в комплект поставки не входит)

арматура φ16 мм, шаг 300 мм
(в комплект поставки не входит)

бетон

Модель фермы выносной FET 45/60 Модель тамбура DHOUS 45/60

Изм. Лист	№ докум.	Подп.	Дата
Разраб.			
Проб.			
Т.контр.			
Н.контр.			
Утв.			

Схема установки закладных элементов для ферм выносных косых (45° и 60°) и тамбуров перегрузочных косых (45° и 60°) стандартной серии для платформ с выдвигной аппарелью встроенного типа

Лист	Масса	Масштаб
Лист	Листов	1

Российская линейка

DOORHAN