

Перв. примен.

Справ. №

Подп. и дата

Инв. № дюрл.

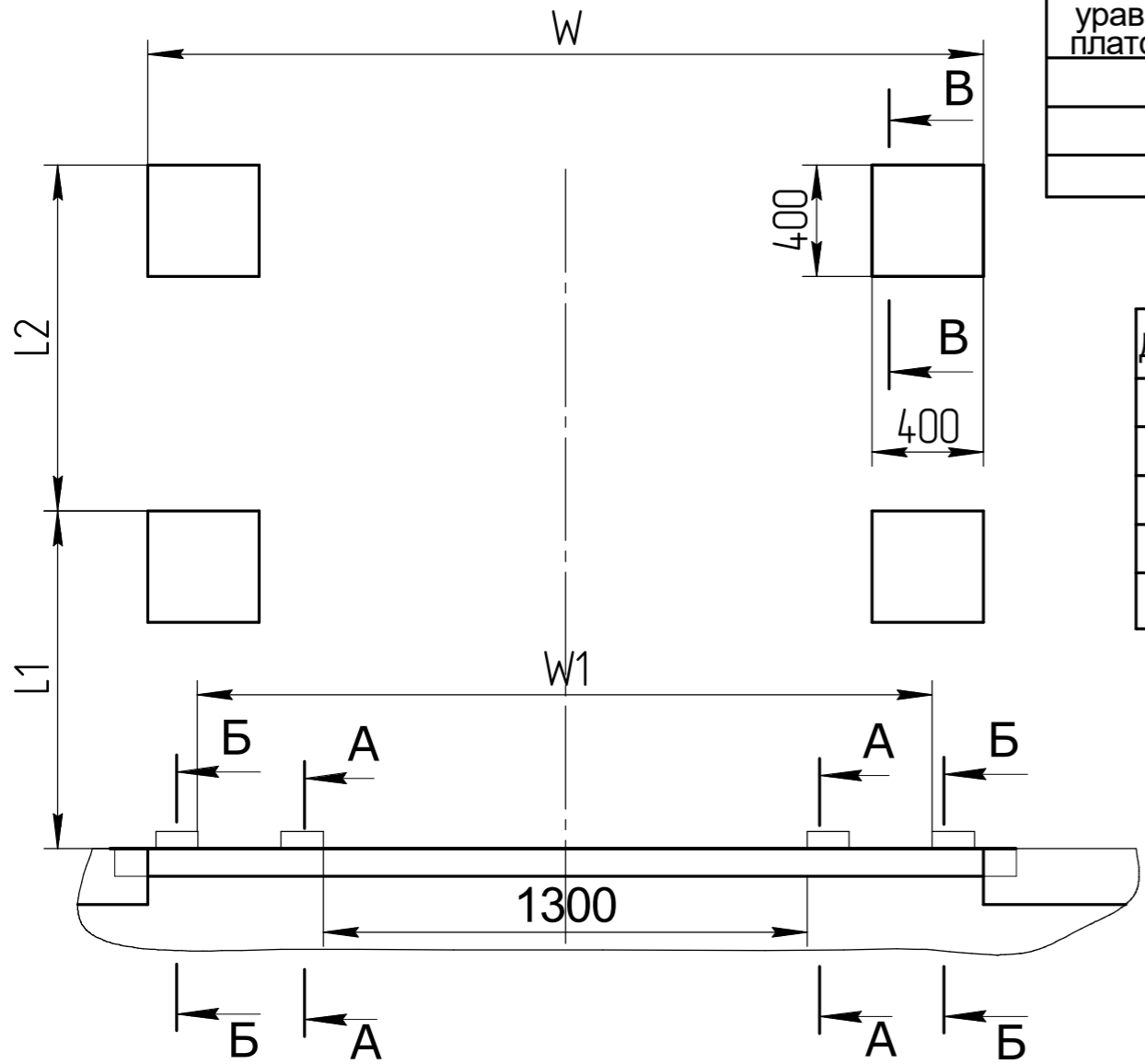
Взам. инв. №

Подп. и дата

Инв. № подл.

Модель фермы выносной FET 90
Модель тамбура DHOUS 90

W равно ширине герметизатора или выносной фермы
Значение W1



Ширина уравнивающей платформы, мм	Ширина герметизатора W, мм.				
	2800	3000	3200	3400	3600
2000	2300	2400	2500	2600	2700
2200	2400	2500	2600	2700	2800
2400	-*	2600	2700	2800	2900

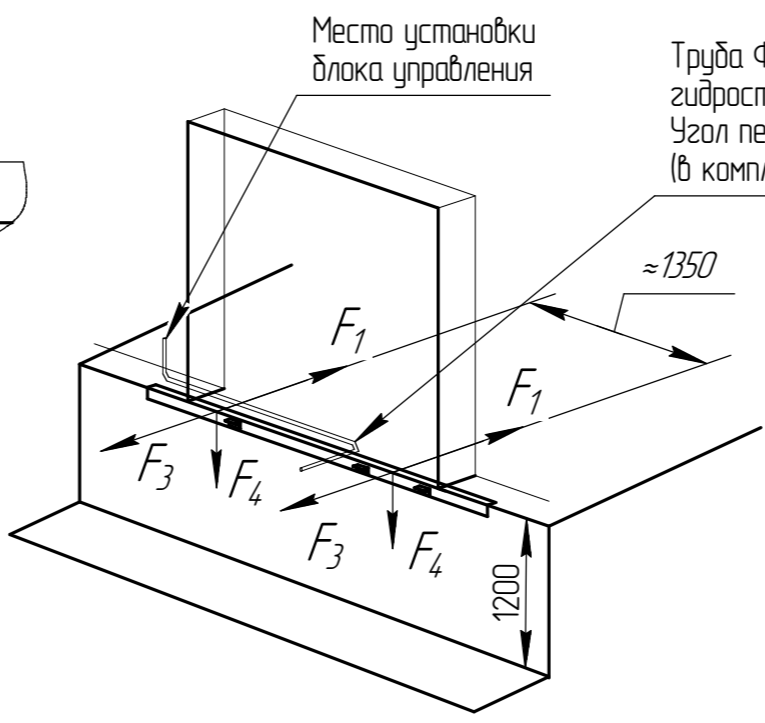
Значения L1 и L2
(аппарель 1000мм)

Длина ур. платформы, мм	L1, мм	L2, мм
2000	428	1727
2500	947	1708
3000	1558	1597
3500	1667	1988
4000	1667	2488

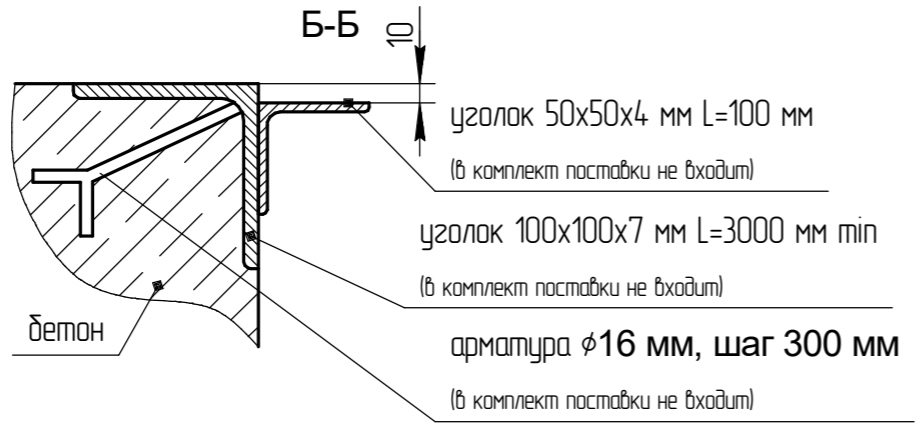
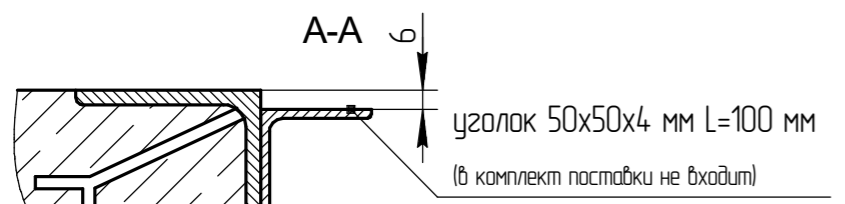
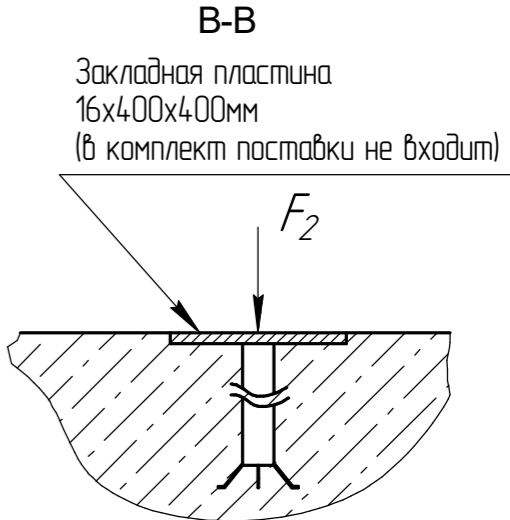
Нагрузки на пандус и бетонное основание

	Сосредоточенная сила нагрузки, кН.			
	F ₁ ***	F ₂	F ₃	F ₄
при движении погрузчика	-	45	18	58
при парковке	103	45	-	20

***- сила, возникающая при столкновении кузова автомобиля с тамбуром при скорости не более 10км/ч



Труба Ф 80мм для прокладки кабеля от гидростанции до блока управления.
Угол перегиба должен быть не более 45°
(в комплект поставки не входит)



- 1*-При ширине ур. платформы 2400мм ширина герметизатора W >=3000мм.
2. Для получения более подробной информации обращайтесь в компанию "DoorHan".

Изм.	Лист	№ докум.	Подп.	Дата
Разраб.				
Проб.				
Т.контр.				
Н.контр.				
Утв.				

Модель фермы выносной FET 90
Модель тамбура DHOUS 90

Схема установки закладных элементов для ферм выносных прямых (90°) и тамбуров перегрузочных прямых (90°) стандартной серии под уравнительную платформу с выдвинутой аппарелью встроенного типа

Лит.	Масса	Масштаб
Лист	Листов	

Европейская линейка

DOORHAN

Копировал

Формат А3