

W равно ширине герметизатора или выносной фермы

Перв. примен.

Справ. №

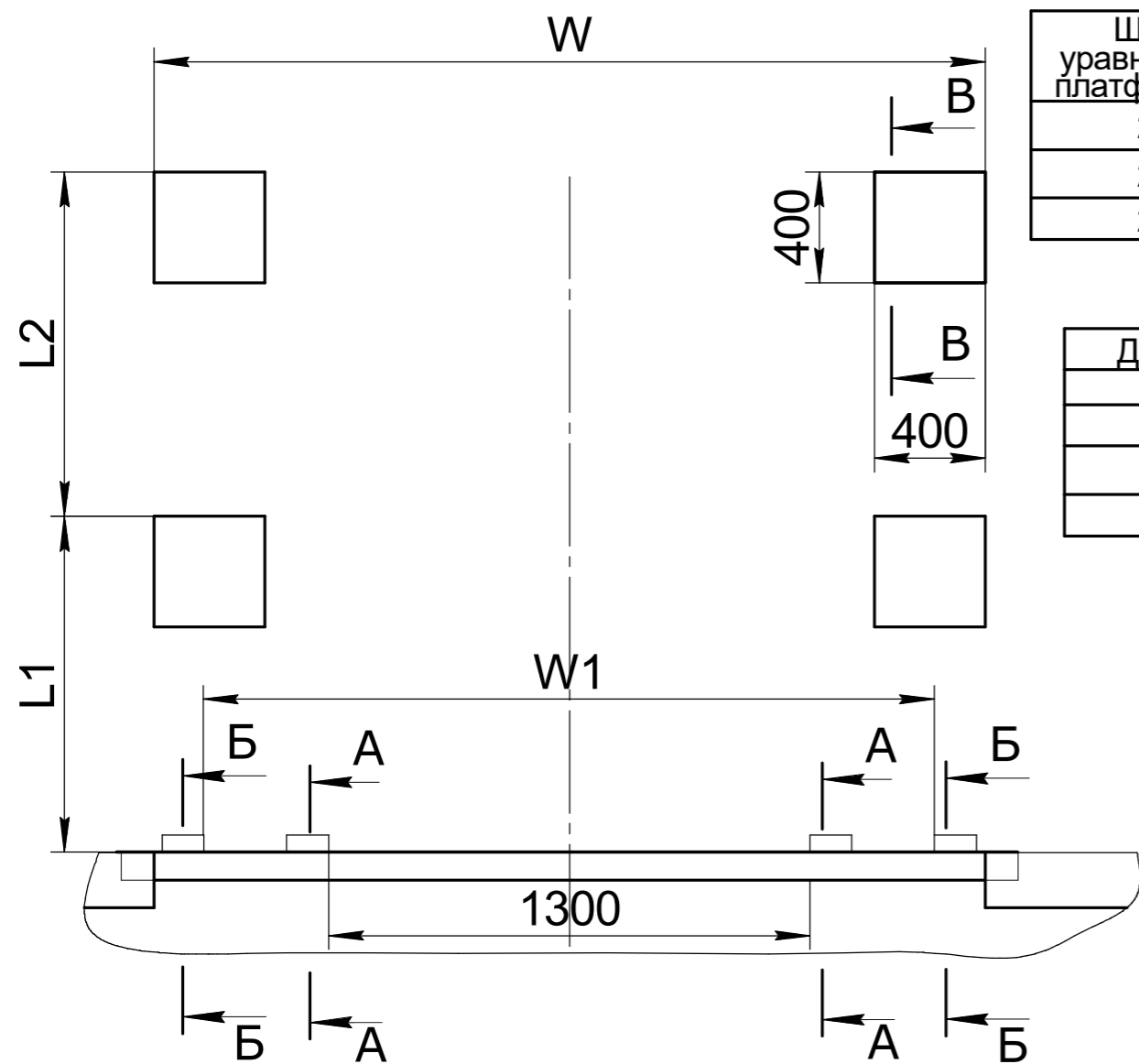
Подп. и дата

Инд. № дюрл.

Взам. инв. №

Подп. и дата

Инд. № подл.



Значение W1

Ширина уравнильной платформы, мм	Ширина герметизатора W, мм.				
	2800	3000	3200	3400	3600
2000	2300	2400	2500	2600	2700
2200	2400	2500	2600	2700	2800
2400	-**	2600	2700	2800	2900

Значение L1 и L2 (аппарель 500мм)

Длина ур. платформы*, мм	L1, мм	L2, мм
2500	442	1793
3000	967	1768
3500	1347	1888
4000	1487	2248

Значения L1 и L2 (аппарель 1000мм)

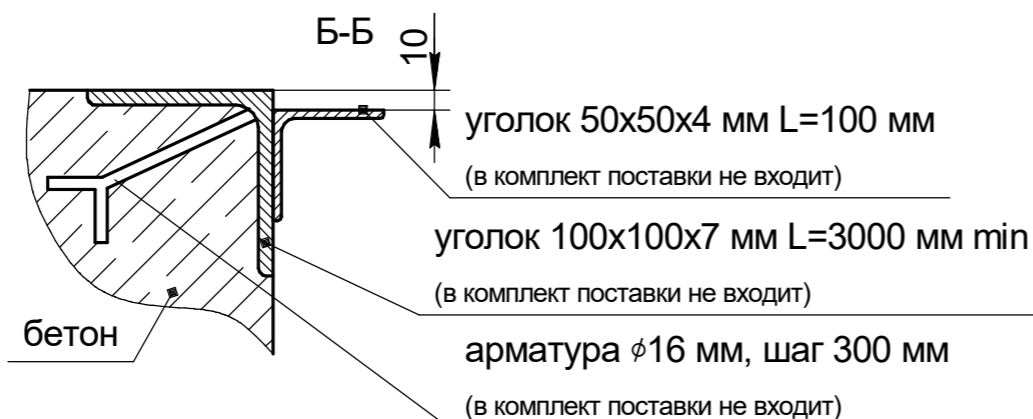
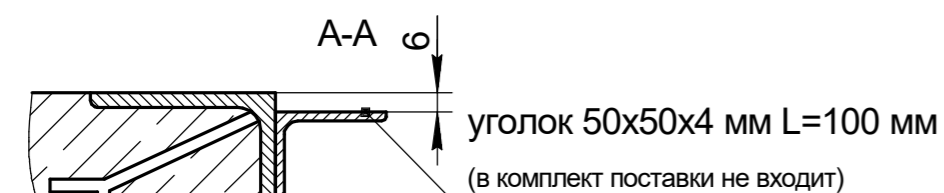
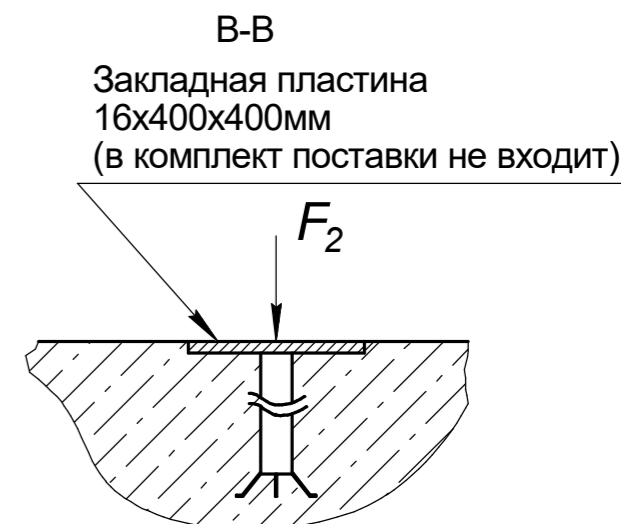
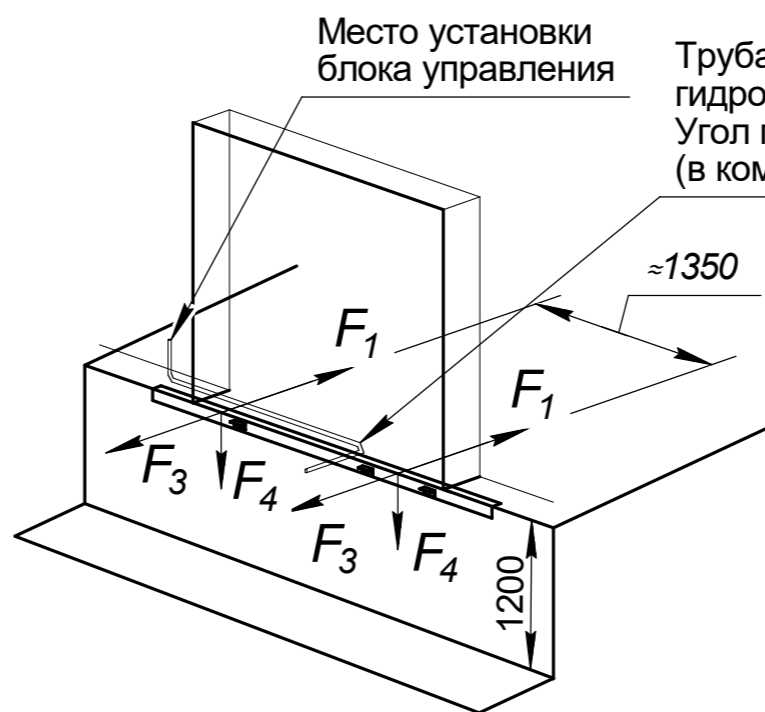
Длина ур. платформы*, мм	L1, мм	L2, мм
3500	967	1768
4000	1347	1888

Нагрузки на пандус и бетонное основание

Сосредоточенная сила нагрузки, кН.

	F <sub>1</sub> ***	F <sub>2</sub>	F <sub>3</sub>	F <sub>4</sub>
при движении погрузчика	-	45	18	58
при парковке	103	45	-	20

\*\*\*- сила, возникающая при столкновении кузова автомобиля с тамбуром при скорости не более 10км/ч



- \* - длина уравнильной платформы ( размер от края открытой аппарели до оси вращения крышки платформы).
- \*\* - При ширине ур. платформы 2400мм ширина герметизатора W >=3000мм.
- Для получения более подробной информации обращайтесь в компанию "DoorHan".

Изм.	Лист	№ докум.	Подп.	Дата
Разраб.				
Проб.				
Т.контр.				
И.контр.				
Утв.				

Модель фермы выносной FET 90  
Модель тамбура DHOUS 90

Схема установки закладных элементов для ферм выносных прямых (90°) и тамбуров перегрузочных прямых (90°) стандартной серии под уравнильную платформу с выдвинутой аппарелью встроенного типа

Лист	Масса	Масштаб
Лист	Листов	

Российская линейка

**DOORHAN**